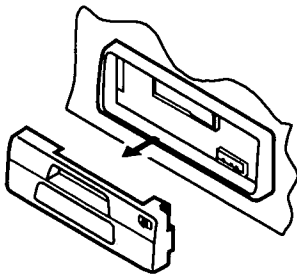
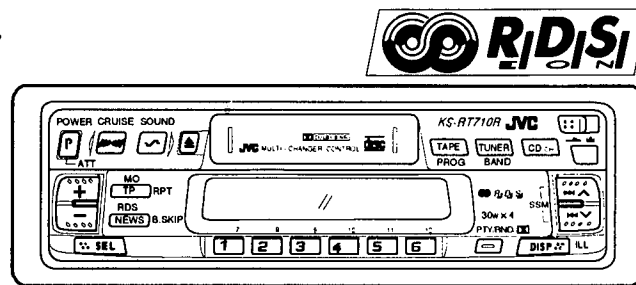


JVC

SERVICE MANUAL

MULTI-CHANGER CONTROL RECEIVER

KS-RT710R B/E/G/GI/GE



Area Suffix

B	U.K.
E	Continental Europe
G	Germany
GI	Italy
GE	Eastern Europe, Austria and Switzerland

Contents

1. Safety Precautions	Page2	8. Main IC Block Diagram	50
2. Instructions	2	9. Block Diagram	54
3. Location of Main Parts	32	10. Standard Schematic Diagram	55
4. Removal of Main Parts	34	11. Location of P. C. Board Parts	60
5. Main Adjustment	40	12. Electrical Parts	64
6. Wiring Connections	45	13. Packing	70
7. Analytic Drawing and Parts List	46		

1. Safety Precautions

CAUTION

Burrs formed during molding may be left over on some parts of the chassis. Therefore, pay attention to such burrs in the case of preforming repair of this system.

2. Instructions

ENGLISH

Thank you for purchasing a JVC product. Please read all instructions carefully before operation, to ensure your complete understanding and to obtain a longer service life from the unit.

DEUTSCH

Vielen Dank für den Kauf dieses JVC Geräts. Bitte lesen Sie diese Bedienungsanleitung sorgfältig durch, ehe Sie das Gerät in Betrieb nehmen, um einen langen und störungsfreien Betrieb zu erzielen.

FRANÇAIS

Nous vous remercions pour l'achat d'un appareil JVC. Veuillez lire avec soin toutes les instructions avant de faire fonctionner l'appareil, pour être sûr d'avoir bien tout compris et pour obtenir une durée d'utilisation plus longue de l'appareil.

MAINTENANCE

• Cleaning The Head

Heads are important as they pick up sound. When they become dirty, the following symptoms become noticeable:

- The sound quality is reduced.
- The sound level is decreased.
- The sound can be heard intermittently. (Sound drop occurs.)

These are NOT malfunctions. However, before these symptoms appear, clean the heads after every 10 hours of use using a wet-type head cleaning tape, available from an audio store. For more details, refer to the Instructions of the Head Cleaning Tape.

WARTUNG UND PFLEGE

• Reinigung des Tonkopfes

Die das Bandsignal ablesenden Tonköpfe sind besonders wichtig.

Bei Verschmutzung der Tonköpfe treten die folgenden Beeinträchtigungen auf:

- Verminderte Tonqualität.
- Verminderter Tonpegel.
- Unregelmäßige Tonschwankungen (Aussetzer).

Es handelt sich NICHT um Fehlfunktionen! Zur Vermeidung der genannten Beeinträchtigungen sollten die Köpfe ca. alle 10 Betriebsstunden mit einem im Audio-Fachhandel erhältlichen Reinigungsband (Nassband) gesäubert werden. Weitere Angaben siehe die Gebrauchsanweisung der Reinigungscassette.

ENTRETIEN

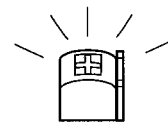
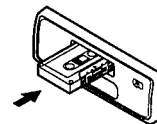
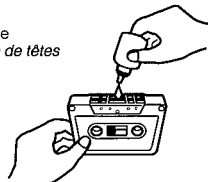
• Nettoyage de la tête

Les têtes sont importantes, elles captent le son. Quand elles deviennent sales, les symptômes suivants deviennent perceptibles:

- La qualité du son est réduite.
- Le niveau sonore diminue.
- Le son peut être entendu de façon intermittente. (Des coupures de son se produisent.)

Ce ne sont PAS des mauvais fonctionnements. Toutefois, avant que ces symptômes apparaissent, nettoyer les têtes toutes les 10 heures d'utilisation en utilisant une cassette de nettoyage de têtes de type humide, disponible dans un magasin de produits audio. Pour plus de détails, se reporter aux instructions de la cassette de nettoyage de têtes.

- Head cleaning tape
- Kopfreinigungscassette
- Cassette de nettoyage de têtes



● Cleaning The Connector

If the control panel is frequently detached, a poor connection may occur with the control panel holder. To minimize this possibility, periodically wipe the connector with a cotton swab or cloth moistened with alcohol, being careful not to damage the connector terminals. Your unit requires very little attention, but you will be assured of top performance only if you follow the above notes.

● Reinigung der Anschlußkontakte

Bei häufigem Abnehmen des Bedienteils kann es zur Verunreinigung und damit Kontaktbeeinträchtigung der Anschlußbuchse kommen. Daher sollte diese Buchse regelmäßig mit einem mit reinem Alkohol etc. getränkten Wattestäbchen etc. gereinigt werden. Darauf achten, die Kontakte nicht zu beschädigen. Ihr Gerät erfordert nur sehr wenig Pflege und Wartung. Jedoch sollten diese Hinweise beachtet werden, um eine unbeeinträchtigte Leistung zu erzielen.

● Nettoyage du connecteur

Si le panneau de commande est fréquemment détaché, un raccordement médiocre peut se produire avec le support de panneau de commande. Pour réduire ce risque, essuyer périodiquement avec un Coton-tige ou un tissu imbibé d'alcool, en faisant attention de ne pas endommager les bornes des connecteurs. Votre appareil exige peu de soins, mais vous n'obtiendrez des performances optimales que si vous suivez les remarques ci-dessus.

CONTENTS

Maintenance	2
Features	4
Important information	5
Installation (In-dash mounting)	6
Electrical connections	8
Location of controls	14
Tape operation	34
Radio operation	38
CD automatic changer operation	52
Digital clock display	57
Tape care hints	58
Specifications	59

Note:

For security reasons, a numbered ID card is provided with this unit, and the same ID No. is imprinted on the unit's chassis. Keep the card in a safe place, as it will help the authorities to identify your unit if stolen.

INHALT

Wartung und Pflege	2
Besonderheiten	4
Wichtiger Hinweis	5
Einbau (Im Armaturenbrett)	6
Elektrische Anschlüsse	8
Anordnung der Bedienelemente	14
Cassettenbetrieb	34
Radio-Betrieb	38
CD-Automatikwechsler-Betrieb	52
Digitale Uhranzeige	57
Hinweise zur Cassettenhandhabung	58
Technische Daten	59

Hinweis:

Zu diesem Gerät wird eine Identifikationskarte mitgeliefert, auf der die Gerätechassis-Nummer vermerkt ist. Heben Sie diese Karte getrennt vom Gerät auf. Im Falle eines Diebstahls kann sie die Geräteidentifizierung erleichtern.

SOMMAIRE

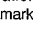
Entretien	2
Caractéristiques	4
Information importante	5
Installation (montage dans le tableau de bord)	6
Raccordements électriques	8
Emplacement des commandes	14
Fonctionnement de la bande	34
Fonctionnement de la radio	38
Fonctionnement du changeur automatique de disque audionumériques	52
Affichage numérique de l'horloge	57
Conseils pour l'entretien des bandes	58
Caractéristiques techniques	59

Remarque:

Pour des raisons de sécurité, une carte d'identification numérotée est fournie avec cet appareil, et le même numéro d'identification est imprimé sur le châssis de l'appareil. Conserver cette carte dans un endroit sûr, elle pourra aider les autorités pour identifier votre appareil en cas de vol.

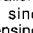
FEATURES

- Detachable Control Panel
- Radio Data System (RDS)
- This unit is for control of a JVC CD changer (Applicable models: XL-MK500/MG700RF/MG1800, KD-MK70/MK66/MK77, etc.).
- AM/FM Stereo PLL Synthesizer Tuner
- 24-Station Preset Tuning (FM-18, AM [MW/LW]-6)
- Seek/Manual Tuning
- Strong-station Sequential Memory (SSM)
- U-Turn Auto-Reverse Logic Mechanism
- Multi Music Scan
- Blank Skip
- Repeat
- Auto Tape Select Mechanism
- Dolby* B Noise Reduction
- Ignition Key-off Release/Key-on Play Mechanism
- 4-Channel Amplifier System
- Maximum Power Output of 30 watts per channel (Front)/30 watts per channel (Rear)
- Wireless Remote Control (KS-RT810R only)
- Voice Support System (KS-RT810R only)
- Audio Cruise Mode
- One Touch Operation
- Sound Control Memory
- Illumination Color Button
- Digital Clock Display
- Line Output Terminal
- Audio Mute Terminal (for cellular phone system),

* Dolby Noise Reduction manufactured under license from Dolby Laboratories Licensing Corporation. "Dolby" and the double-D symbol  are trademarks of Dolby Laboratories Licensing Corporation.

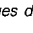
BESONDERHEITEN

- Abnehmbares Bedienteil
- Radio Data System (RDS)
- Mit diesem Gerät können die Funktionen eines JVC CD-Wechslers (geeignete Modelle: XL-MK500/MG700RF/MG1800, KD-MK70/MK66/MK77 etc.) gesteuert werden.
- MW/UKW-Stereo-PLL-Synthesizer-Tuner
- 24 Senderspeicher (UKW: 18, MW/LW: 6)
- Sendersuchlauf/Manuelle Abstimmung
- Sequentialspeicher für starke Sender (SSM)
- Vollogisches Autoreverse-Laufwerk
- Multi-Music Scan
- Leerabschnitte-Sprung
- Wiedergabe-Wiederholung
- Automatische Bandsortenwahl
- Dolby* B-Rauschunterdrückung
- Zündkreisabhängiger Band-Start/Stop
- 4-Kanal-Verstärker
- Max. Ausgangsleistung pro Kanal: 30 (Front), 30 (Heck)
- IR-Fernbedienung (Infrarot) (nur KS-RT810R)
- Ansage-System (Voice Support System) (nur KS-RT810R)
- Audio Cruise-Modus
- Eintasten-Start
- Klangmusterspeicher
- Umschaltbare Leuchtanzeigenfarbe
- Digitale Uhrzeitanzeige
- Line-Ausgang
- Audio-Stummhaltungs-Buchse (für Mobiltelefon)

* Dolby Rauschunterdrückung ist hergestellt unter Lizenz von Dolby Laboratories Licensing Corporation. DOLBY und das Doppel D Symbol  sind Warenzeichen der Dolby Laboratories Licensing Corporation.

CARACTERISTIQUES

- Panneau de commande détachable
- Système de données radio (RDS)
- Cet appareil est pour la commande d'un changeur CD JVC (Modèles applicables: XL-MK500/MG700RF/MG1800, KD-MK70/MK66/MK77, etc.).
- Syntoniseur à synthésiseur à accrochage de phase bouclé AM/FM stéréo
- Syntonisation de 24 stations préréglées (FM-18, AM [PO/GO]-6)
- Syntonisation par recherche/manuelle
- Mémoire séquentielle de station puissante (SSM)
- Mécanisme logique d'inversion automatique U-Turn
- Recherche musicale multiple
- Saut de blanc
- Répétition
- Dispositif de sélection automatique de bande
- Réduction de bruit Dolby* B
- Mécanisme de relâchement par coupure du contact/lecture par mise du contact
- Amplificateur 4 canaux
- Puissance de sortie maximale de 30 watts par canal (Avant)/30 watts par canal (Arrière)
- Télécommande sans fil (KS-RT810R uniquement)
- Système support de voix (KS-RT810R uniquement)
- Mode de croisière audio
- Fonctionnement une touche
- Mémoire de commande de son
- Touche de couleur d'illumination
- Affichage numérique de l'horloge
- Borne de sortie ligne
- Borne de silencieux audio (pour système de téléphone cellulaire)

* Réduction de bruit Dolby fabriquée sous licence de Dolby Laboratories Licensing Corporation. DOLBY et le symbole double-D  sont des marques de Dolby Laboratories Licensing Corporation.

IMPORTANT INFORMATION

1. This unit is designed to operate with 12 volts DC, NEGATIVE ground electrical systems only.
2. Replace the fuse with one of the specified rating. If the fuse blows frequently, consult your JVC "IN-CAR ENTERTAINMENT" dealer.
3. Do not touch the highly-polished head with any metallic or magnetic tools.
4. If noise is a problem...
This unit incorporates a noise filter in the power circuit. However, with some vehicles, clicking or other unwanted noise may occur. If this happens, connect the unit's rear ground terminal to the car's chassis using shorter and thicker cords, such as copper braiding or gauge wire. If noise still persists, consult your JVC "IN-CAR ENTERTAINMENT" dealer.
5. Never play dirty or dusty tapes since they will greatly degrade the sound and performance of your unit. Always keep your tapes clean. (See page 58.)

Antenna Noise

If you can hear static noise when listening to either AM (MW/LW) or FM, check for loose antenna connections.

WICHTIGER HINWEIS

1. Dieses Gerät darf ausschließlich mit 12 V Gleichspannung, an NEGATIVE Masse, betrieben werden!
2. Bei Sicherungswechsel ausschließlich eine Sicherung mit zulässiger Nennleistung verwenden. Bei häufigem Durchbrennen der Sicherung sollten Sie sich an Ihren JVC Car Audio-Fachhändler wenden.
3. Niemals den extrem glatt polierten Tonkopf mit metallischen oder magnetischen Gegenständen berühren!
4. Bei auftretenden Störgeräuschen...
Der Spannungsversorgungsschaltkreis dieses Geräts besitzt ein Entstörfilter. Jedoch können bei verschiedenen Kfz-Modellen Klickgeräusche etc. auftreten. In diesem Fall den Masseanschluß an der Geräterückseite über ein stärkeres und kürzeres Kabel wie Kupfergeflecht- oder Mehraderkabel mit einem Metallteil der Karosserie verbinden. Wenn hierdurch keine Abhilfe geschaffen werden kann, sollten Sie sich an Ihren JVC Car Audio-Fachhändler wenden.
5. Niemals verschmutzte oder staubige Cassetten abspielen, weil hierdurch Klang und Funktionstüchtigkeit des Geräts beeinträchtigt werden. Cassetten stets sauber halten. (Siehe Seite 58.)

Antennenstörgeräusche

Treten bei AM (MW/LW)- und UKW-Empfang statische Störgeräusche auf, die Antenne auf festen Anschluß überprüfen.

INFORMATION IMPORTANTE

1. Cet appareil est conçu pour fonctionner sur des sources de courant continu de 12 volts à masse NEGATIVE seulement.
2. Remplacer le fusible par un de la valeur précisée. Si le fusible saute souvent, consulter votre revendeur d'autoradios JVC.
3. Ne pas toucher à la tête de lecture polie avec un objet métallique ou magnétique.
4. Si le bruit est un problème...
Cet appareil incorpore un filtre de bruit dans le circuit d'alimentation. Cependant, avec certains véhicules, quelques claquements ou autres bruits non désirés risquent de se produire. Si cela arrive, raccorder la borne de masse arrière de l'appareil au châssis de la voiture en utilisant des cordons les plus gros et les plus courts possibles telle une barre de cuivre ou une tresse. Si le bruit continue à persister, consulter votre revendeur d'autoradios JVC.
5. Ne jamais utiliser des bandes sales ou poussiéreuses car le son et les performances de votre appareil en seraient grandement dégradés. Il faut donc toujours conserver vos bandes propres. (Voir page 58.)


Parasites d'antenne

Si vous entendez des bruits statiques quand vous écoutez une émission AM (PO/GO) ou FM, vérifier si les raccordements de l'antenne ne sont pas défectueux.

5


INSTALLATION (IN-DASH MOUNTING)

- The following illustration shows a typical installation. However, you should make adjustments corresponding to your specific car. If you have any questions or require information regarding installation kits, consult your JVC "IN-CAR ENTERTAINMENT" dealer.

- ① Slide the Control Panel Release  switch to the right and remove the control panel.
- ② Remove the trim plate.
- ③ Stand the unit on end and insert the 2 handles between the unit and the sleeve as shown. Disengage the sleeve lock and remove the sleeve.
- ④ Install the sleeve in the dashboard.
* After the sleeve is correctly installed in the dashboard, bend the appropriate tabs to hold the sleeve firmly in place, as shown.
- ⑤ Fix the mounting bolt to the rear of the unit's body and place the rubber cushion over the end of the bolt.
- ⑥ Slide the unit into the sleeve until they are locked together.
- ⑦ Attach the trim plate.


EINBAU (IM ARMATURENBRETT)

- Die folgende Abbildung zeigt eine typische Einbaumöglichkeit. Hiervon abweichende Besonderheiten Ihres Fahrzeuges müssen beim Einbau berücksichtigt werden. Bei Fragen bezüglich Einbau und zusätzlicher Einbauteile wenden Sie sich bitte an Ihren JVC Car Audio-Fachhändler.

- ① Den Bedienteil-Riegel () nach rechts schieben und das Bedienteil abnehmen.
- ② Den Frontrahmen abnehmen.
- ③ Das Gerät mit der Rückseite nach unten aufstellen. Nun die beiden Griffe zwischen Gerät und Einbauhalterung wie gezeigt einführen. Den Halterungsriegel lösen und die Halterung abnehmen.
- ④ Die Halterung im Armaturenbrett einbauen.
* Wenn die Halterung einwandfrei in das Armaturenbrett eingepaßt wurde, die geeigneten Zungen wie gezeigt umbiegen, um einen festen Sitz der Halterung zu gewährleisten.
- ⑤ Hierauf den Gewindestift an der Geräterückseite anbringen und die Gummihülse auf den Gewindestift aufstecken.
- ⑥ Das Gerät bis zum Einrastpunkt in die Halterung einschieben.
- ⑦ Den Frontrahmen anbringen.

INSTALLATION (MONTAGE DANS LE TABLEAU DE BORD)

- L'illustration suivante est un exemple d'installation typique. Cependant, vous devez faire les réglages correspondant à votre voiture particulière. Si vous avez des questions ou avez besoin d'information sur des kits d'installation, consulter votre revendeur d'autoradios JVC.

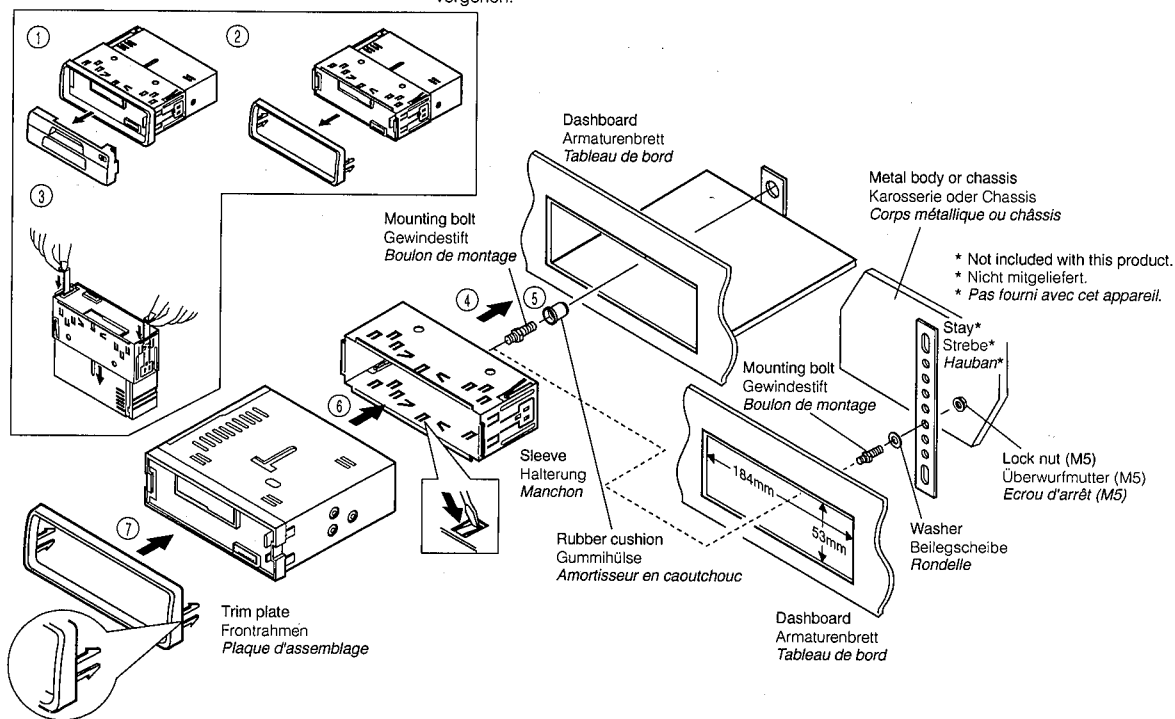
- ① Faire coulisser le verrou () du panneau de commande sur la droite et retirer le panneau de commande.
- ② Retirer la plaque d'assemblage.
- ③ Poser l'appareil à la verticale, et insérer les 2 poignées entre l'appareil et le manchon comme indiqué. Libérer le verrou du manchon et retirer le manchon.
- ④ Installer le manchon dans le tableau de bord.
* Après installation correcte du manchon dans le tableau de bord, plier les bonnes pattes pour maintenir fermement le manchon en place, comme montré.
- ⑤ Monter le boulon de montage sur l'arrière du corps de l'appareil puis passer l'amortisseur en caoutchouc sur l'extrémité du boulon.
- ⑥ Faire coulisser l'appareil dans le manchon jusqu'à ce qu'ils soient verrouillés ensemble.
- ⑦ Fixer la plaque d'assemblage.

6

• Follow the numbers for mounting.

• Beim Einbau in der gezeigten Reihenfolge vorgehen.

• Suivre les numéros pour le montage.

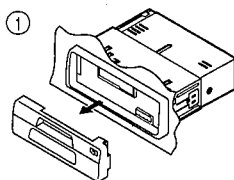


7

Removing the unit

• Before removing the unit, release the rear section.

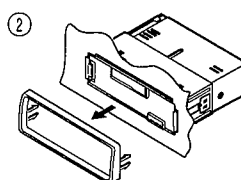
- ① Remove the control panel.
- ② Remove the trim plate.
- ③ Insert the 2 handles between the unit and the sleeve, as shown. Then, while gently pulling the handles away from each other, slide out the unit.



Entnahme des Geräts

• Vor der Geräteentnahme die Anschlußverbindungen an der Geräterückseite lösen.

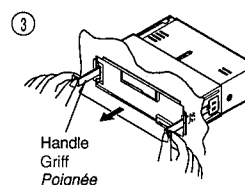
- ① Das Bedienfeld abnehmen.
- ② Den Frontrahmen abnehmen.
- ③ Die beiden Griffe wie gezeigt zwischen Gerät und Einbauhalterung einführen. Hierauf beide Griffe vorsichtig seitlich nach außen drücken und das Gerät herausziehen.



Retrait de l'appareil

• Avant de retirer l'appareil, libérer la section arrière.

- ① Retirer le panneau de commande.
- ② Retirer la plaque d'assemblage.
- ③ Introduire les deux poignées entre l'appareil et le manchon, comme montré. Puis, tout en tirant doucement les poignées en les écartant, faire sortir l'appareil.



ELECTRICAL CONNECTIONS

ELEKTRISCHE ANSCHLÜSSE

RACCORDEMENTS ELECTRIQUES

To prevent short circuits, we recommend that you disconnect the battery's negative terminal and make all electrical connections before installing the unit. If you are not sure how to install this unit correctly, have it installed by a qualified technician.

Note:
This unit is designed for a 12-volt DC negative ground. If your vehicle does not have this system, a voltage inverter is required, which can be purchased at JVC "IN-CAR ENTERTAINMENT" dealers.

Zur Vermeidung von Kurzschlüssen vor der Herstellung von Anschlüssen den Minuspol der Autobatterie abtrennen. Wir empfehlen, alle elektrischen Anschlüsse vor der Installation des Geräts durchzuführen. Wenden Sie sich bezüglich des Einbaus erforderlichenfalls an qualifiziertes Fachpersonal.

Hinweis:
Das Gerät ist für den Betrieb mit 12 Volt, an negative Masse, bestimmt. Wenn Ihr Fahrzeug-Bordnetz nicht mit 12 Volt, negative Masse, arbeitet, benötigen Sie einen Spannungsumkehrer, der bei einem JVC Car Audio-Fachhändler erhältlich ist.

Pour éviter tout court-circuit, nous vous recommandons de débrancher la borne négative de la batterie et d'effectuer tous les raccordements électriques avant d'installer l'appareil. Si vous n'êtes pas sûr de pouvoir installer correctement cet appareil, faites le installer par un technicien qualifié.

Remarque:
Cet appareil est conçu pour un courant continu de 12 volts à masse négative. Si votre véhicule n'offre pas ce type d'alimentation, il vous faut un convertisseur de tension, que vous pouvez acheter chez un revendeur d'autoradios JVC.

- Maximum input of the speakers should be more than 30 watts at the rear and 30 watts at the front, with an impedance of 4 to 8 ohms.

CAUTIONS:

As this unit uses BTL (Balanced Transformerless) amplifier circuitry (floating ground system), please comply with the following:

1. Do NOT connect the black-lined speaker leads to a common point.
2. Do NOT connect the speaker leads to the metal body or chassis.
3. Cover the terminals of the leads that are NOT used with insulating tape, to prevent them from shorting.

- Do NOT connect the memory back-up lead (yellow) to the positive cable installed in the car.
- Be sure to ground this unit to the car's chassis.

- Die Maximalbelastbarkeit der Lautsprecher muß mehr als 30 Watt (Heck) und mehr als 30 Watt (Front) betragen, bei einer Impedanz von 4 bis 8 Ohm.

ACHTUNG:

Der Verstärker dieses Geräts arbeitet mit einer nicht an Masse gelegten BTL-Schaltung (symmetrische Gegentakt-Ausgangsschaltung ohne Anpaßtransformator). Daher unbedingt auf folgende Punkte achten:

1. Die schwarz gestreiften Lautsprecherkabel NICHT zusammen am gleichen Kontakt anschließen.
2. Die Lautsprecherkabel NICHT an Metallteile (Karosserie, Chassis) anschließen.
3. Die Anschlußkontakte NICHT benutzter Kabel mit Isolierband abdecken, um Kurzschlüssen vorzubeugen.

- Das Gangreservenkabel (gelb) NICHT am Pluskontaktkabel des Fahrzeugs anschließen.
- Dieses Gerät muß unbedingt an die Fahrzeug-Masse gelegt werden.

- La puissance admissible des haut-parleurs doit être supérieure à 30 watts à l'arrière et à 30 watts à l'avant, avec une impédance de 4 à 8 ohms.

PRECAUTIONS:

Comme cet appareil utilise un circuit d'amplification BTL (symétrique sans transformateur) (système à masse flottante), veuillez vous conformer à ce qui suit:

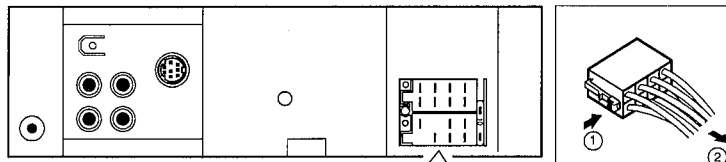
1. Ne PAS raccorder les fils de haut-parleur à ligne noire à un point commun.
2. Ne PAS raccorder les fils de haut-parleur au corps métallique ou au châssis.
3. Couvrir les bornes des fils qui ne sont PAS utilisés avec de la bande isolante pour éviter des court-circuits.

- Ne PAS raccorder le fil de soutien mémoire (jaune) au câble positif installé dans la voiture.
- Bien raccorder la mise à la masse de cet appareil au châssis de la voiture.

A. 4-Speaker Connections

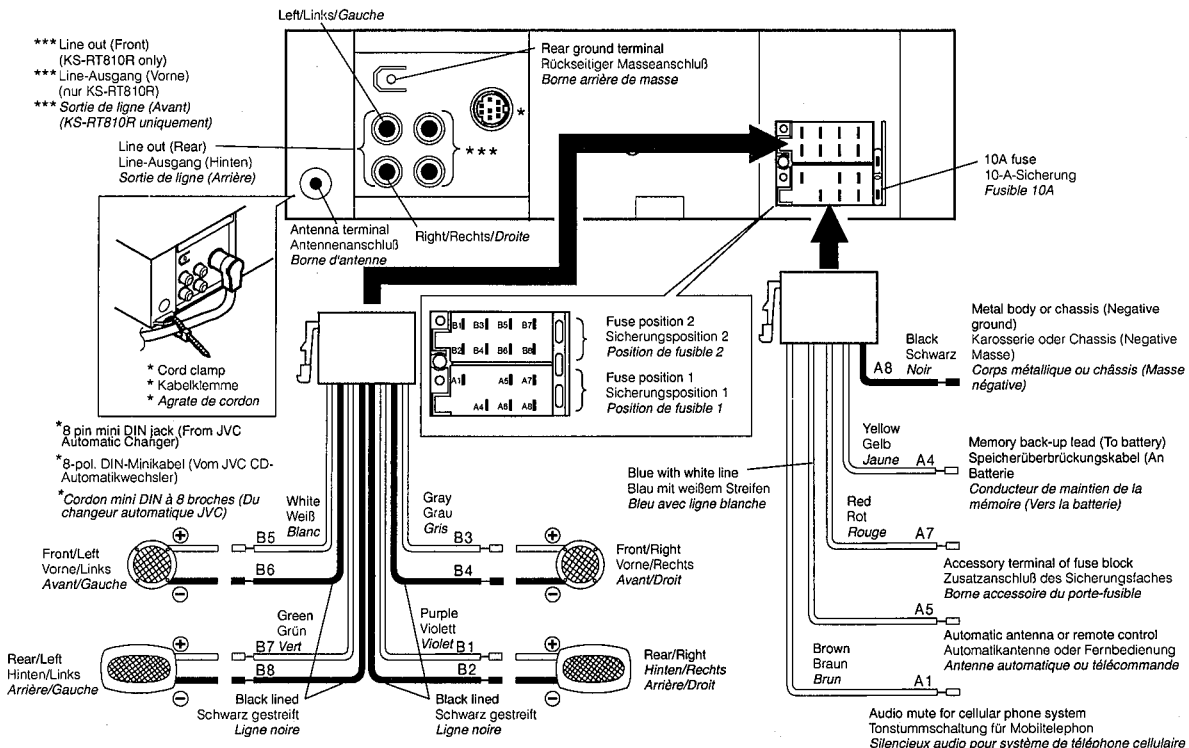
A. 4-Lautsprecher-System

A. Raccordements de 4 haut-parleurs



- When attaching the connectors, make sure a click sound is heard.
- Die Steckverbinder müssen beim Anschluß einrasten.
- En raccordant les connecteurs, s'assurer qu'un dé clic sonore est entendu.

- When detaching the connectors, first disengage the lock.
- Zum Abtrennen die Steckverbinder zunächst ausrasten (jeweils den Riegel drücken).
- Pour débrancher les connecteurs, désengager d'abord le blocage.



When connecting to a car with no fuse block accessory terminal

- Move the fuse from fuse position 1 (factory-set position) to fuse position 2.
- Connect the red lead (A7) to the positive (+) battery terminal.
- The yellow lead (A4) is not used in this connection.

Bei Anschluß in einem Fahrzeug, das keinen Sicherungs-Zusatzanschluß besitzt

- Die Sicherung von Position 1 (ab Werk) auf Position 2 wechseln.
- Das rote Kabel (A7) an den Pluspol (+) der Batterie anschließen.
- Das gelbe Kabel (A4) wird für diesen Anschluß nicht benötigt.

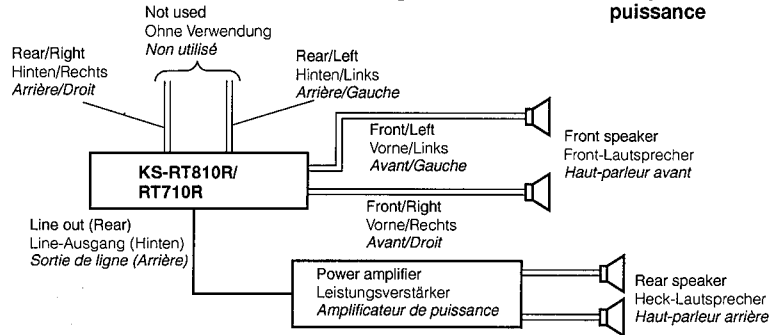
Pour le raccordement à une voiture sans borne accessoire à fusible

- Déplacer le fusible de la position de fusible 1 (position réglage usine) à la position de fusible 2.
- Raccorder le fil rouge (A7) à la borne plus (+) de la batterie.
- Le fil jaune (A4) n'est pas utilisé dans ce raccordement.

B. 4-Speaker connections when adding a power amplifier

B. 4-Lautsprecher-System mit einem zusätzlichen Leistungsverstärker

B. Raccordements de 4 haut-parleurs en ajoutant un amplificateur de puissance



C. Line Terminal Connections (Line Out)

Since this unit has line-out terminals, an amplifier and other equipment can be used to upgrade your car stereo system.

- With an amplifier, connect this unit's line-out terminals to the amplifier's line-in terminals.

C. Line-Anschluß (Line-Ausgang)

Da dieses Gerät über einen Line-Ausgang verfügt, kann ein Verstärker etc. zur Erweiterung Ihres Car Audio-Systems angeschlossen werden.

- Bei Anschluß eines Verstärkers dessen Line-Eingang mit dem Line-Ausgang dieses Geräts verbinden.

C. Raccordements de bornes de ligne (Sortie ligne)

Comme cet appareil a des bornes de sortie ligne, un amplificateur et d'autres appareils peuvent être utilisés pour améliorer votre chaîne stéréo auto.

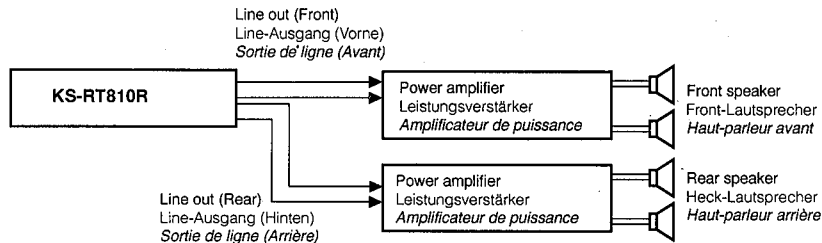
- Avec un amplificateur, raccorder les bornes de sortie ligne de cet appareil aux bornes d'entrée ligne de l'amplificateur.

11

1. 2-Amplifier connections (KS-RT810R only)

1. Anschluß von 2 Leistungsverstärkern (nur KS-RT810R)

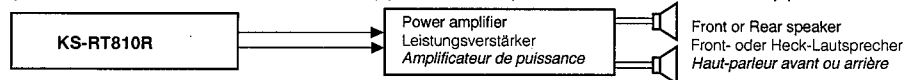
1. Raccordements de deux amplificateurs (KS-RT810R uniquement)



2. Single amplifier connections (front or rear) (KS-RT810R only)

2. Anschluß eines Leistungsverstärkers (Front oder Heck) (nur KS-RT810R)

2. Raccordement d'un seul amplificateur (avant ou arrière) (KS-RT810R uniquement)



D. Power Aerial (Automatic Antenna) Connections

This unit can perform automatic extension/retraction of a power aerial when the power is turned ON/OFF. The remote lead connection (blue with white lines) from the audio unit is via a separate relay to the aerial motor unit.

D. Anschluß an Motorantenne (Automatische Antenne)

Mit diesem Gerät kann das Einfahren und Ausfahren der Motorantenne bei Geräteanschaltung/-ausschaltung automatisch gesteuert werden. Der Anschluß des Steuerkabels (blau mit weißen Streifen) vom Gerät zum Antrieb der Motorantenne erfolgt über ein zusätzliches Relais.

D. Raccordements d'antenne électrique (Antenne automatique)

Cet appareil peut effectuer la sortie/entrée automatique de l'antenne électrique quand l'alimentation est mise et coupée. Le raccordement du fil de télécommande (bleu avec lignes blanches) à l'appareil audio se fait par un relais séparé jusqu'au moteur de l'antenne.

E. Memory Back-Up Lead

Connect this lead to the positive pole of the car battery.

E. Speicherüberbrückungskabel

Dieses Kabel am Pluspol der Auto-Batterie anschließen.

E. Fil de maintien de la mémoire

Raccorder ce fil au pôle plus de la batterie de la voiture.

F. Audio Mute Connections (for cellular phone system)

Connect this lead to a cellular phone system. For more details, refer to the Instructions of the cellular phone system. (Depending on the cellular phone system used, either MUTE H or MUTE L must be selected in the Initial mode control. (See page 33.))

F. Stummschaltanschlüsse (für Mobiltelefon)

Dieses Kabel an einem Autotelefon anschließen. Weitere Angaben hierzu siehe die Bedienungsanleitung des Autotelefon. (In Abhängigkeit vom verwendeten Mobiltelefonsystem muß bei der Anfangseinstellung MUTE H oder MUTE L gewählt werden. (Siehe Seite 33.))

F. Raccordement silencieux audio (pour système de téléphone cellulaire)

Raccorder ce fil à un système de téléphone cellulaire. Pour plus de détails, se reporter aux instructions du système de téléphone cellulaire. (En fonction du système de téléphone cellulaire utilisé, MUTE H ou MUTE L doit être sélectionné dans la commande de mode Initial. (Voir page 33.))

G. Fader Control

• When used in a 4-speaker system

Use this control to balance the volume levels of the front and rear speakers. Set Fader mode using the SEL button and press the + Level Control button to decrease the volume level of the rear speakers, and – to decrease that of the front speakers. The overall volume level can be adjusted in Volume mode. (See page 22.)

• When used in a 2-speaker system

Set this control to the center position ("0" is displayed).

G. Überblendregler

• Verwendung für ein 4-Lautsprecher-System

Für die Lautstärke-Überblendung zwischen Front- und Hecklautsprechern. Mit der Taste SEL auf die Faderfunktion schalten. Dann die Pegeltaste + betätigen, um die Hecklautsprecher-Lautstärke zu verringern, bzw. die Pegeltaste – betätigen, um die Frontlautsprecher-Lautstärke zu verringern. Die Gesamtlautstärke kann per Lautstärkefunktion eingestellt werden. (Siehe Seite 22.)

• Verwendung für ein 2-Lautsprecher-System

Diesen Regler auf seine Mittenposition stellen (Anzeige "0").

G. Commande d'équilibrage

• Pour un système à 4 haut-parleurs

Utiliser cette commande pour équilibrer les niveaux de volume des haut-parleurs avant et arrière. Régler le mode d'équilibrage en utilisant la touche SEL et appuyer sur la touche de commande de niveau + pour réduire le niveau de volume des haut-parleurs arrière, et sur – pour réduire celui des haut-parleurs avant. Le niveau de volume général peut être ajusté en mode Volume. (Voir page 22.)

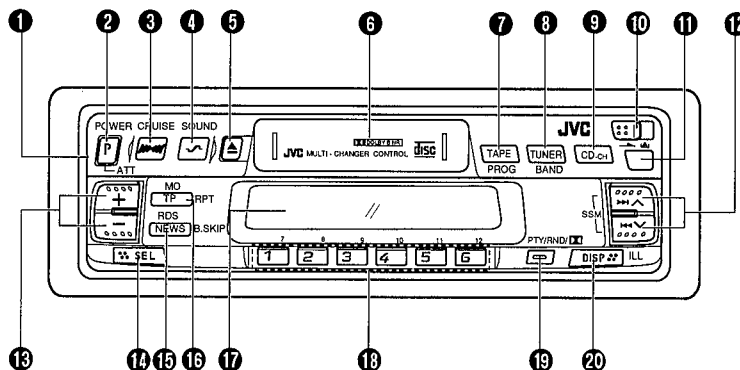
• Pour un système à 2 haut-parleurs

Régler cette commande sur la position centrale ("0" est affiché).

LOCATION OF CONTROLS

ANORDNUNG DER BEDIENELEMENTE

EMPLACEMENT DES COMMANDES



1 Control panel

2 POWER (P)/Attenuator (ATT) switch
POWER: Press to turn the power ON. Press for more than 1 second to turn the power OFF.

ATT: When this button is pressed during operation, the volume drops and the ATT indicator blinks. Press again to return to the original volume.

3 Audio CRUISE button

4 SOUND button

5 Eject (▲) button

6 Cassette loading slot

7 TAPE mode button

Program (PROG) button

1 Bedienteil

2 Schalter für Ein- und Ausschaltung (P)/ Lautstärkedämpfung (ATT)

POWER: Zur Geräteeinschaltung drücken. Zur Geräteabschaltung für mehr als 1 Sekunde gedrückt halten.

ATT: Bei eingeschaltetem Gerät drücken, um die Lautstärke zu dämpfen; die ATT-Anzeige blinkt. Nochmals drücken, um auf die ursprüngliche Lautstärke zurückzuschalten.

3 Audio Cruise-Taste (CRUISE)

4 Klangtaste (SOUND)

5 Auswurf-taste (▲)

6 Cassettenschacht

7 Taste für Cassettenbetrieb (TAPE)

Taste für Titelprogrammierung (PROG)

1 Panneau de commande

2 Interrupteur d'alimentation (P)/Atténuateur (ATT)

POWER: Appuyer pour mettre l'alimentation sur marche. Appuyer pendant plus d'une seconde pour couper l'alimentation.

ATT: Lorsque cette touche est pressée pendant le fonctionnement, le volume descend et l'indicateur ATT clignote. Appuyer à nouveau pour revenir au volume original.

3 Touche de croisière audio (CRUISE)

4 Touche de son (SOUND)

5 Touche d'éjection (▲)

6 Fenêtre de chargement de la cassette

7 Touche de mode cassette (TAPE)

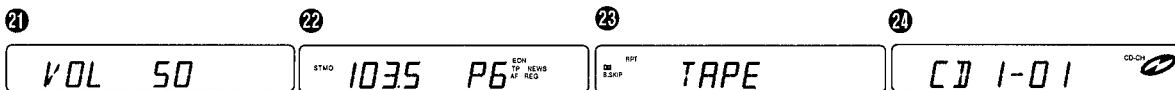
Touche de programmation (PROG)

- 8 Tuner (TUNER) mode button
BAND button
- 9 CD-CH (Changer) mode button
Magazine select button
- 10 Control Panel Release (⏏) switch
- 11 Remote Sensor section (KS-RT810R only)
- 12 Tuning/SSM/Time Adjustment/Fast Wind/Skip (search) button
Down frequency/Hour adjustment (⏏)/Rewind (⏪)
- Up frequency/Minute adjustment (⏏)/Fast forward (⏩)
- 13 Level Control buttons
- 14 Electronic Control Mode Select (SEL) button
- 15 NEWS button
RDS button
Blank Skip (B. SKIP) button
- 16 TP (Traffic Program identification) button
MONO (MO) button
Repeat (RPT) button
- 17 Display window
- 18 Preset Station buttons (No. 1 to No. 6)/Disc Number buttons (No. 1 to No. 12)
Programme Type (PTY) select buttons (No. 1 to No. 6)
Music Scan Preset buttons (No. 1 to No. 6)
- 19 Programme Type (PTY) button
Random (RND) button
Dolby B NR (⏏) button
- 20 Display (DISP) button
This button is used to switch between the operation mode and clock time mode displays.
Illumination Color (ILL) button

- 8 Taste für Tunerbetrieb (TUNER)
Taste für Empfangsbereich (BAND)
- 9 Taste für CD-Wechsler-Betrieb (CD-CH)
Magazin-Wahltaste
- 10 Bedienteil-Riegel (⏏)
- 11 IR-Signal-Empfänger (Fernbediensignal) (nur KS-RT810R)
- 12 Taste für manuelle Abstimmung/SSM/Zeiteinstellung/Vorspulen/Titelsprung (Suchlauf)
Radiofrequenz abwärts/Stundeneinstellung (⏏)/Rückspulen (⏪)
- Radiofrequenz aufwärts/Minuteneinstellung (⏏)/Vorspulen (⏩)
- 13 Pegelregler
- 14 Wahl taste für elektronische Steuerungsfunktion(SEL)
- 15 Nachrichtentaste (NEWS)
RDS-Taste
Taste für Leerabschnitte-Sprung (B. SKIP)
- 16 Taste für Verkehrsfunk-Erfassung (TP: Traffic Program)
Taste für monauralen Empfang (MO)
Taste für Wiedergabe-Wiederholung (RPT)
- 17 Displayfeld
- 18 Tasten für Senderspeicher (Nr. 1 bis Nr. 6)/CD-Nummer (Nr. 1 bis Nr. 12)
Sendungsart-Wahltaste (PTY) (Nr. 1 bis Nr. 6)
Tasten für Music Scan-Vorwahl (Nr. 1 bis Nr. 6)
- 19 Sendungsarttaste (PTY)
Zufallswiedergabetaste (RND)
Taste für Dolby-B-Rauschunterdrückung (⏏)
- 20 Anzeigetaste (DISP)
Diese Taste dient der Umschaltung zwischen Betriebsart- und Uhrzeitanzeige.
Taste für Leuchtanzeigefarbwahl (ILL)

- 8 Touche de mode syntoniseur (TUNER)
Touche de gamme (BAND)
- 9 Touche de mode CD-CH (Changeur)
Touche de sélection de magasin
- 10 Verrou de libération du panneau de commande (⏏)
- 11 Section télécommande (KS-RT810R uniquement)
- 12 Touche de syntonisation/SSM/réglage de l'heure/défilement rapide/Saut (recherche)
Fréquences descendantes/réglage des heures (⏏)/rembobinage (⏪)
- Fréquences ascendantes/réglage des minutes (⏏)/avance rapide (⏩)
- 13 Touches de commande de niveau
- 14 Touche de sélection de mode de commande électronique (SEL)
- 15 Touche NEWS
Touche RDS
Touche de saut de blanc (B. SKIP)
- 16 Touche TP (Identification de programmes d'informations routières)
Touche mono (MO)
Touche de répétition (RPT)
- 17 Fenêtre d'affichage
- 18 Touches de stations pré-réglées (No. 1 à No. 6)/Touches de numéro de disque (No. 1 à No. 12)
Touches de sélection de type de programme (PTY) (No. 1 à No. 6)
Touches de pré-réglage de recherche musicale (No. 1 à No. 6)
- 19 Touche de type de programme (PTY)
Touche de lecture aléatoire (RND)
Touche de réduction de bruit Dolby B (⏏)
- 20 Touche d'affichage (DISP)
Cette touche est utilisée pour commuter les affichages entre le mode de fonctionnement et le mode d'horloge.
Touche de couleur d'illumination (ILL)

15



- 21 Indicators (for Audio Control section)
Volume (VOL)
Bass (BAS)
Treble (TRE)
Fader (FAD)
Balance (BAL)
Loudness (LOUD ON/OFF)
Voice (VOICE-0/1/2/3) (KS-RT810R only)
Attenuator (ATT)
Level value
Sound Control Memory (SCM) OFF
BEAT
SOFT
POP
CRUISE
Audio Cruise Mode(ACM)(OFF/1/2)
BOOST (1-10)
TEL MUTE
MUTE ON/OFF
MUTE H/L
- 22 Indicators (for Tuner section)
Band (FM1-FM2-FM3-AM)
Radio frequency
Preset Station
Station name display
TP (Traffic Programme identification)
AF (Alternative Frequencies)
REG (Region)

- 22 Anzeigen (für die Toneinstellung)
Lautstärke (VOL)
Tiefen (BAS)
Höhen (TRE)
Fader (FAD)
Balance (BAL)
Loudness (LOUD ON/OFF)
Ansage (VOICE-0/1/2/3) (nur KS-RT810R)
Dämpfung (ATT)
Pegelwert
Klangmusterspeicher (SCM OFF)
BEAT
SOFT
POP
Audio Cruise (CRUISE)
Audio Cruise-Modus (ACM) (OFF/1/2)
Verstärkung (1-10) (BOOST)
TEL MUTE
MUTE ON/OFF
MUTE H/L
- 23 Anzeigen (für Tunerteil)
Empfangsbereich (FM1-FM2-FM3-AM)
Radiofrequenz
Senderspeicher
Sendernamenanzeige
TP (Verkehrsfunkkennung)
AF (Alternative Frequenzen)
REG (Region)

- 21 Indicateurs (pour la section de commande audio)
Volume (VOL)
Graves (BAS)
Aigus (TRE)
Équilibreur (FAD)
Balance (BAL)
Contour (LOUD ON/OFF)
Voix (VOICE-0/1/2/3)
(KS-RT810R uniquement)
Atténuateur (ATT)
Valeur du niveau
Mémoire de commande de son (SCM OFF)
BEAT
SOFT
POP
Croisière (CRUISE)
Mode de croisière audio (ACM) (OFF/1/2)
Relèvement (1 à 10) (BOOST)
TEL MUTE
MUTE ON/OFF
MUTE H/L
- 22 Indicateurs (pour la section syntoniseur)
Gamme (FM1-FM2-FM3-AM)
Fréquence radio
Station pré-réglée
Affichage du nom de station
TP (Identification de programmes d'informations routières)
AF (Fréquences Alternatives)
REG (Région)

EON (Enhanced Other Networks)

- PTY (Programme Type)
- PTY codes (See page 47.)
- Manuel (M)
- FM Stereo (ST)
- Mono (MO)
- SSM
- T-INFO
- NEWS
- ALARM
- INT MODE
- INFO VOL
- DISP MODE (PS NAME/FREQ/CLOCK)
- AUTO ADJ (ADJ ON/OFF)

23 Indicators (for Tape Deck section)

- TAPE mode
- Tape direction (**B** } **B** , **B** { **B**)
- Dolby B (**BB**) NR
- Music Scan preset (MS)
- Blank Skip (B. SKIP)
- RPT
- EJECT

24 Indicators (for CD Changer Control sections)

- CD-CH
- CD
- Magazine number (When connecting the XL-MG1800)
- Disc number
- Track number
- RPT
- RND
- DOOR
- NO-MAG
- NO-DISC
- RESET-1 – RESET-8

EON (Sendernetz-Zusammenschaltung)

- PTY (Sendungsart)
- PTY-Codes (Siehe Seite 47.)
- Manuell (M)
- UKW-Stereo (ST)
- Mono (MO)
- SSM
- T-INFO
- NEWS
- ALARM
- Anfangs-Modus (INT MODE)
- INFO VOL
- DISP MODE (PS NAME/FREQ/CLOCK)
- AUTO ADJ (ADJ ON/OFF)

23 Anzeigen (für Cassettenteil)

- Cassettenbetrieb (TAPE)
- Bandlaufrichtung (**B** } **B** , **B** { **B**)
- Dolby B-Rauschunterdrückung (**BB**)
- Music Scan-Vorwahl (MS)
- Leerabschnitte-Sprung (B. SKIP)
- RPT
- EJECT

24 Anzeigen (für CD-Wechsler-Teil)

- CD-CH
- CD
- Magazin-Kennzahl (Bei Anschluß an XL-MG1800)
- CD-Nummer
- Titelnummer
- RPT
- RND
- DOOR
- NO-MAG
- NO-DISC
- RESET-1 – RESET-8

EON (Relève d'autres réseaux)

- PTY (Type de programme)
- Codes PTY (Voir page 47.)
- Manuel (M)
- FM Stéréo (ST)
- Mono (MO)
- SSM
- T-INFO
- NEWS
- ALARM
- INT MODE
- INFO VOL
- DISP MODE (PS NAME/FREQ/CLOCK)
- AUTO ADJ (ADJ ON/OFF)

23 Indicateurs (pour la section platine à cassette)

- Mode cassette (TAPE)
- Sens de défilement de la bande (**B** } **B** , **B** { **B**)
- Réduction de bruit Dolby B (**BB**)
- Préréglage de recherche musicale (MS)
- Saut de blanc (B. SKIP)
- RPT
- EJECT

24 Indicateurs (pour sections commande de changeur CD)

- CD-CH
- CD
- Numéro de magasin (En raccordant le XL-MG1800)
- Numéro de disque
- Numéro de piste
- RPT
- RND
- DOOR
- NO-MAG
- NO-DISC
- RESET-1 – RESET-8

17

25 Indicators (for other controls)

- Time
- 24H/12H

Remote Control unit (KS-RT810R only)

- Installing batteries in the remote control unit.

①



• Battery replacement

When the remote control operation becomes unstable or the distance from which remote control is possible becomes shorter, replace the batteries with new ones.

Using the remote control unit

To use the remote control unit, point it at the remote sensor and press the buttons gently and firmly.

Do not expose the remote sensor to strong light (direct sunlight or artificial lighting) and make sure that there are no obstacles between the remote sensor and the remote control unit.

25 Anzeigen (für weitere Bedienelemente)

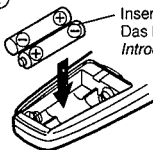
- Zeit
- 24H/12H

Fernbedienungseinheit (nur KS-RT810R)

- Einlegen von Batterien in die Fernbedienungseinheit.

②

"R03" size batteries
Batterien vom typ "R03"
Piles de taille "R03"



Insert the ⊖ ends first.
Das Minuspolende ⊖ zuerst einlegen.
Introduire d'abord la borne ⊖.

• Batteriewechsel

Bei instabiler Funktionsauslösung bzw. bei verkürzter Auslösedistanz die eingelegten Batterien gegen frische austauschen.

Verwendung der Fernbedienungseinheit

Die Fernbedienung auf den Fernbediensensor am Gerät richten und die Tasten fest (nicht zu fest) drücken.

Den Fernbediensensor nicht starkem Licht (direktes Sonnenlicht, Lampe etc.) aussetzen. Zwischen Fernbediensensor und Fernbedienung dürfen sich keine Hindernisse befinden.

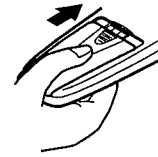
25 Indicateurs (pour autres commandes)

- Heure
- 24H/12H

Télécommande (KS-RT810R uniquement)

- Mise en place des piles dans la télécommande.

③



• Changement des piles

Lorsque le fonctionnement de la télécommande devient instable ou si la distance à partir de laquelle la télécommande est possible devient plus courte, remplacer les piles par des neuves.

Utilisation de la télécommande

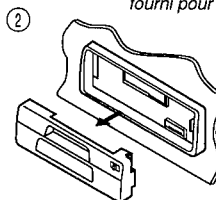
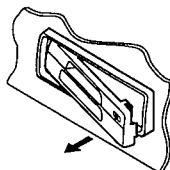
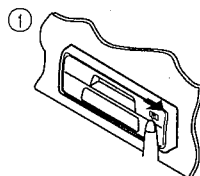
Pour utiliser la télécommande, la pointer vers le détecteur de télécommande et appuyer gentiment et fermement sur les touches.

Ne pas exposer le détecteur de télécommande à un éclairage puissant (lumière directe du soleil ou éclairage artificiel) et s'assurer qu'il n'y a pas d'obstacles entre le détecteur de télécommande et la télécommande.

18

How To Detach The Control Panel

- ① Slide the Control Panel Release (▲) switch in the direction of the arrow to detach the control panel.
- ② Pull the control panel out of the main unit, as shown below.
 - Put the control panel in the provided case for protection.



Abnehmen des Bedienteils

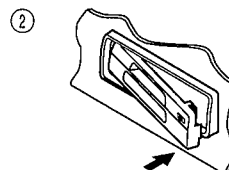
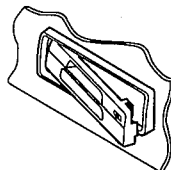
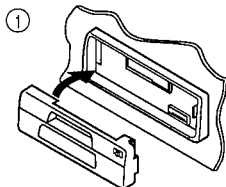
- ① Zunächst den Riegel (▲) in Pfeilrichtung schieben, um das Bedienteil auszuklinken.
- ② Nun das Bedienteil wie unten gezeigt abziehen.
 - Das abgenommene Bedienteil zum besseren Schutz im mitgelieferten Etui aufbewahren.

Pour détacher le panneau de commande

- ① Faire coulisser le verrou du panneau de commande (▲) dans le sens de la flèche pour détacher le panneau de commande.
- ② Sortir le panneau de commande de l'appareil, comme montré ci-dessous.
 - Placer le panneau de commande dans l'étui fourni pour le protéger.

How To Attach The Control Panel

- ① Insert the left side of the control panel into the groove on the left side of the holder.
- ② Press the right side to set it correctly.



Wiederanbringen des Bedienteils

- ① Die linke Kante des Bedienteils in die links am Rahmen befindliche Nut einsetzen.
- ② Nun das Bedienteil andrücken, bis es einwandfrei sitzt.

Pour fixer le panneau de commande

- ① Introduire le côté gauche du panneau de commande dans la rainure sur le côté gauche du support.
- ② Appuyer sur le côté droit pour le placer correctement.

20

Note:

- Be careful not to damage the connector terminals when attaching/detaching the control panel or while the control panel is removed.

Hinweis:

- Beim Abnehmen/Anbringen des Bedienteils und bei entferntem Bedienteil darauf achten, die Anschlußkontakte nicht zu beschädigen!

Remarque:

- Faire attention de ne pas endommager les bornes du connecteur en fixant/détachant le panneau de commande ou alors que le panneau de commande est retiré.

One Touch Operation

Even when the power is off, pressing the button shown below switches on the power and selects the source.

Eintasten-Start

Mit der unten gezeigten Taste kann das Gerät eingeschaltet und gleichzeitig die Signalquelle ausgewählt werden.

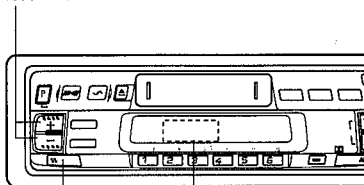
Fonctionnement une touche

Même si l'alimentation est coupée, une pression sur la touche montrée ci-dessous met l'alimentation en marche et sélectionne la source.

	Function mode Signalquelle Mode fonction	Operations Funktionsausführung Opérations
	CD	Place a CD in the CD changer connected to this unit and press this button to start CD play. Eine CD in den angeschlossenen CD-Wechsler einlegen und die CD-Wiedergabe mit dieser Taste starten. Placer un disque dans le changeur CD raccordé à cet appareil et appuyer sur cette touche pour lancer la lecture CD.
	TUNER	When this button is pressed, the tuner is engaged. Mit dieser Taste wird auf Signalquelle Tuner geschaltet. Lorsque cette touche est pressée, le syntoniseur est engagé.
	TAPE	When this button is pressed with a tape loaded, tape playback begins. Wenn bereits eine Cassette eingelegt ist, startet bei Betätigen dieser Taste die Cassettenwiedergabe. Quand cette touche est pressée avec une cassette en place, la lecture de la bande commence.

Audio Level Control

Level control buttons
Pegelregler
Touches de commande de niveau



Level value
Pegelwert
Valeur du niveau

Electronic control mode select button (SEL)
Wahltaste für elektronische Steuerfunktion (SEL)
Touche de sélection de mode de commande électronique (SEL)

Audiopegeleinstellung

Commande de niveau audio

Electronic control mode Elektronische Steuerfunktionen Mode de commande électronique							
VOL	Volume Lautstärke Volume	(00 – 50)	Decreases Abschwächen Diminue	(00 – 50)	Boosts Betonen Relève		
BAS	Bass Tiefen Graves	(–6) – (0)	Decreases Abschwächen Diminue	(0) – (+6)	Boosts Betonen Relève		
TRE	Treble Höhen Aigus	(–6) – (0)	Decreases Abschwächen Diminue	(0) – (+6)	Boosts Betonen Relève		
FAD	Fader Fader Equilibrage	(R5 – 0)	Rear Hinten Arrière	(0 – F5)	Front Vorne Avant		
BAL	Balance Balance Balance	(L6 – 0)	Left Links Gauche	(0 – R6)	Right Rechts Droite		
LOUD	Loudness Loudness Contour	OFF	Off Aus Arrêt	ON	On Ein Marche		
VOICE	Voice support volume (KS-RT810R only) Voice Support-Lautstärke (nur KS-RT810R) Volume de support de voix (KS-RT810R uniquement)	(0 – 3)	Decreases Abschwächen Diminue	(0 – 3)	Boosts Betonen Relève		

Loudness Control

At low volumes, the human ear is less sensitive to low and high frequencies. When the volume is low, set the loudness control to ON to boost these frequencies and produce well-balanced sound.

Loudness-Regler

Bei geringer Lautstärke ist die Empfindlichkeit des menschliche Gehörs für tiefe und hohe Frequenzen eingeschränkt. Mit der Loudness-Funktion werden diese Frequenzen betont, um bei geringer Lautstärke ein ausgewogenes Klangbild zu erzielen.

Commande de contour

A bas volume, l'oreille humaine est moins sensible aux hautes et basses fréquences. Lorsque le volume est faible, régler la commande de contour sur ON pour relever ces fréquences et produire un son bien équilibré.

Sound Mode Button

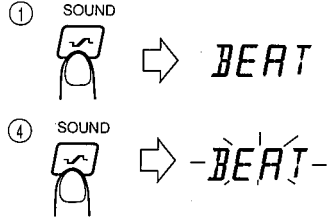
Klangmustertaste

Touche de mode de son

Sound mode Klangmuster Mode de son		Preset level value Voreingestellter Pegel Valeur de niveau pré réglée			
			Bass Tiefen Graves	Treble Höhen Aigus	Loudness Loudness Contour
SCM OFF	Off Aus Arrêt	(flat characteristics) (linearer Frequenzgang) (caractéristiques plates)	0	0	Off Aus Arrêt
BEAT	Beat Beat Rythme	For music with a heavy beat, such as rock or disco music. Für schweren Beat, wie bei Rock- oder Disco-Musik. Pour de la musique avec beaucoup de rythme, telle la musique rock ou disco.	+2	0	On Aus Marche
SOFT	Soft Soft Léger	For quiet background music. Für Hintergrundmusik. Pour de la musique de fond douce.	+1	–3	Off Aus Arrêt
POP	Pop Pop Pop	For light music including popular and vocal music. Für leichte Unterhaltung (Schlager und Gesang). Pour de la musique légère comprenant la musique populaire et vocale.	+4	+1	Off Aus Arrêt

Sound Control Memory

The Sound mode's preset values can be changed to suit your tastes.
(Example: To emphasize bass sound in the Beat mode)



- ① Press the SOUND button to select the mode to be changed (Beat, Soft, Pop).
 - ② Press the SEL button within 5 seconds to select the sound characteristics to be changed (Bass, Treble, Loudness).
 - ③ Set the desired level with the level control button (within 5 seconds).
 - ④ To store the set level in memory, press the SOUND button within 5 seconds and hold it for more than 2 seconds. (The mode indication blinks when the level has been stored in memory.)
- * To change other preset values, repeat the above procedure.
 - * To restore the preset value, repeat the above procedure using the level value for the SOUND button as a reference.

Klangmusterspeicher

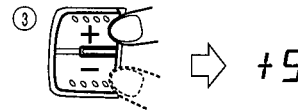
Die voreingestellten Klangmuster können wie gewünscht variiert werden.
(Beispiel: Zusätzlich verstärkter Bass für Beat-Klangmuster)



- ① Mit der Taste SOUND das einzustellende Klangmuster (Beat, Soft, Pop) abrufen.
 - ② Innerhalb von 5 Sekunden mit der Taste SEL den Einstellbereich (Tiefen, Höhen, Lautstärke) abrufen.
 - ③ Innerhalb von 5 Sekunden mit der Pegeltaste den gewünschten Pegel einstellen.
 - ④ Zur Pegelabspeicherung innerhalb von 5 Sekunden die Taste SOUND für mehr als 2 Sekunden gedrückt halten. (Die Betriebsartanzeige blinkt zur Bestätigung der erfolgten Abspeicherung.)
- * Zur Abänderung anderer voreingestellter Einstellwerte wie oben beschrieben vorgehen.
 - * Zur Zurückschaltung auf den voreingestellten Wert die obigen Bedienschritte durchführen und hierbei den Pegelwert für die Taste SOUND als Bezugswert verwenden.

Mémoire de commande de son

Les valeurs pré-réglées du mode de son peuvent être changées pour correspondre à vos goûts.
(Exemple: Pour relever le son grave en mode Rythme)



- ① Appuyer sur la touche SOUND pour sélectionner le mode à changer (Rythme, Léger, Pop).
 - ② Appuyer sur la touche SEL dans les 5 secondes pour sélectionner les caractéristiques du son à changer (Graves, Aigus, Contour).
 - ③ Régler le niveau voulu avec la touche de commande de niveau (dans les 5 secondes).
 - ④ Pour mettre en mémoire le niveau réglé, appuyer sur la touche SOUND dans les 5 secondes et la maintenir pendant plus de 2 secondes. (L'indication de mode clignote quand le niveau a été mis en mémoire.)
- * Pour changer d'autres valeurs pré-réglées, répéter la procédure ci-dessus.
 - * Pour reprendre les valeurs pré-réglées, répéter la procédure ci-dessus en utilisant la valeur du niveau pour la touche SOUND comme référence.

24

Audio Cruise Mode

The Audio Cruise mode is a sound control system which always provides the optimum volume level, even when the car is stopped or running at varying speeds from low, medium to high. The system automatically adjusts the volume level by detecting the voltage fluctuations in the car generator.

Audio Cruise-Modus

Die Audio Cruise-Funktion ist ein sich automatisch dem Umgebungsgeräusch (Fahrgeräusch, vom Leerlauf zu niedriger, mittlerer und hoher Geschwindigkeit) anpassendes Klangregelungssystem. Dieses System korrigiert die Lautstärke automatisch unter Bezugnahme auf die Voltzahlschwankungen in der Fahrzeuglichtmaschine.

Mode de croisière audio

Le mode de croisière audio est un système de commande du son qui offre toujours le niveau de volume optimal, même quand la voiture est arrêtée ou se déplace à des vitesses variant de lente, moyenne à grande. Le système ajuste automatiquement le niveau de volume en détectant les variations de tension du générateur de la voiture.

Setting the Operation Mode — selecting a mode you desire

Since the noise level varies from car to car, select the desired operation mode with the Audio CRUISE button.

Betriebsarteneinstellung — Stellen Sie die gewünschte Betriebsart ein
Da der Betriebsgeräuschpegel von Fahrzeug zu Fahrzeug variiert, können Sie die gewünschte Betriebsart mit der Taste CRUISE einstellen.

Réglage du mode de fonctionnement — sélection du mode que vous voulez
Comme le niveau de bruit varie d'une voiture à l'autre, sélectionner le mode de fonctionnement désiré avec la touche Audio CRUISE.

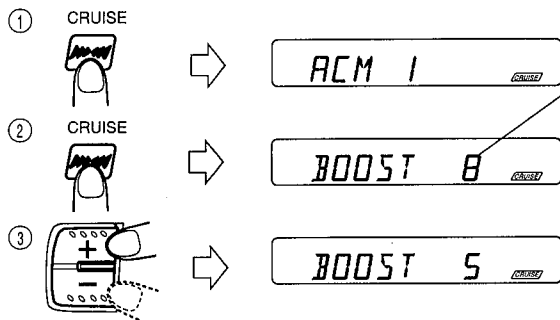
		Preset Maximam Boost levels Voreingestellte maximale Verstärkungspegel Niveaux de relèvement maximum des pré-réglages
ACM OFF ACM OFF ACM OFF	Deactivates the Audio Cruise Mode Die Audio Cruise-Funktion ist ausgeschaltet. Désactive le mode de croisière audio	0
ACM 1 ACM 1 ACM 1	Mode for cars with relatively low noise levels (sedans, etc.) Für Fahrzeuge mit relativ geringem Geräuschpegel (Limousinen etc.) Mode pour voitures avec des niveaux de bruit relativement faibles (voitures de tourisme, etc.)	8
ACM 2 ACM 2 ACM 2	Mode for cars with relatively high noise levels (sports cars, etc.) Für Fahrzeuge mit relativ hohem Geräuschpegel (Sportwagen etc.) Mode pour voitures avec des niveaux de bruit relativement élevés (voitures de sport, etc.)	8

25

- The maximum boost levels of ACM 1 and ACM 2 have been set to 8 at the factory. If the volume level you desire is not provided with the preset maximum boost levels, you can reset the levels to suit your car.

Modifying the maximum boost level
 (Example: The level is set too high — The volume is too loud.
 The level is set too low — The sound cannot be adequately heard over the noise.)
 The maximum boost level can be reset to suit your needs.

- Procedure**
- 1 Press the Audio CRUISE button to select either ACM 1 or ACM 2.
 - 2 Press the Audio CRUISE button for more than 2 seconds.
 - 3 While the maximum boost level is displayed, set to the level you desire (from 1 to 10) with the Level Control buttons. (Example: Set to 5)



Preset maximum boost level
 Voreingestellte maximale Verstärkung
 Niveau de relèvement maximum pré-réglé

- The maximum boost level is reset, and the unit enters the previously engaged mode.
- Es wird auf maximale Verstärkung rückgestellt, und das Gerät schaltet auf die zuvor angewählte Betriebsart.
- Le niveau de relèvement maximum est réglé à nouveau, et l'appareil passe dans le mode engagé précédemment.

- Die maximalen Verstärkungspegel für ACM 1 und ACM 2 sind ab Werk auf 8 eingestellt. Falls mit dieser Einstellung nicht der gewünschte Lautstärkepegel erreicht wird, können die Verstärkungspegel wie erforderlich korrigiert werden.

Umstellung des maximalen Verstärkungspegels
 (Beispiel: Zu hoher Pegel — zu hohe Lautstärke. Zu geringer Pegel — unzureichende Lautstärke.)
 Der maximale Verstärkungspegel kann den Fahrzeuganforderungen angeglichen werden.

- Bedienschritte**
- 1 Mit der Taste CRUISE auf ACM 1 oder ACM 2 schalten.
 - 2 Die Taste CRUISE für mehr als 2 Sekunden gedrückt halten.
 - 3 Bei Anzeige des maximalen Verstärkungspegels den Pegel wie gewünscht (von 1 bis 10) mit den Pegeltasten einstellen. (Beispiel: Einstellung auf 5)

- Les niveaux de relèvement maximum de ACM 1 et ACM 2 ont été réglés sur 8 en usine. Si le niveau de volume que vous désirez n'est pas obtenu avec les niveaux de relèvement maximum pré-réglés, vous pouvez refaire le réglage des niveaux pour correspondre à votre voiture.

Modification du niveau de relèvement maximum
 (Exemple: Le niveau est réglé trop haut — Le volume est trop fort.
 Le niveau est réglé trop bas — Le son ne peut pas être entendu précisément sur le bruit.)
 Le niveau de relèvement maximum peut être modifié pour correspondre à vos besoins.

- Procédure**
- 1 Appuyer sur la touche Audio CRUISE pour sélectionner soit ACM 1 ou ACM 2.
 - 2 Appuyer sur la touche Audio CRUISE pendant plus de 2 secondes.
 - 3 Alors que le niveau de relèvement maximum est affiché, régler sur le niveau que vous voulez (de 1 à 10) avec les touches de commande de niveau. (Exemple: Régler sur 5)

26

Audio Cruise Mode Indicators

The CRUISE indicator...

- lights up when the Audio CRUISE mode is activated.
- goes out when the Audio CRUISE mode is deactivated.
- blinks for 5 seconds when storing the initial setting in memory.

The three-stage volume level indicators light up, corresponding with the volume level being output.

Audio Cruise-Betriebsartanzeigen

Die Anzeige CRUISE...

- leuchtet bei aktivierter Audio CRUISE-Funktion.
- erlischt bei deaktivierter Audio CRUISE-Funktion.
- blinkt für 5 Sekunden, wenn die Grundeinstellung abgespeichert wird.

Die dreistufige Pegelanzeige leuchtet entsprechend der vorliegenden Lautstärkepegel-Abgabe.

Indicateurs de mode de croisière audio

L'indicateur CRUISE ...

- s'allume quand le mode Audio CRUISE est activé.
- s'éteint quand le mode Audio CRUISE est désactivé.
- clignote pendant 5 secondes en mettant en mémoire le réglage initial.

Les indicateurs de niveau de volume à trois étages s'allument en correspondance avec le niveau de volume sorti.



Setting the Audio Cruise mode to better match your car

(The Audio Cruise mode has been set to perform best with an engine having an idling speed of 800 revolutions per minute. If your car's idling speed is different, clear the standard engine idling speed stored in memory and replace it with your car's idling speed by following the procedure below.)

When the engine is cool, the engine may run fast. Warm up the engine, then proceed to set this mode with the engine running and the car stopped.

How to perform the initial setting — storing the idling speed in memory
 Once the speed is set in memory, it is not necessary to set it again unless this setting has been cleared.

An Ihr Fahrzeug angepaßte Audio Cruise-Einstellung

(Die bestmögliche Leistung des Audio Cruise-Modus ist auf eine Motoren-LeerlaufEinstellung von 800 U/min. abgestimmt. Falls die Motoren-LeerlaufEinstellung Ihres Kraftfahrzeuges hiervon abweicht, können Sie die abgespeicherte Einstellung löschen und die korrekte Leerlaufzahl wie folgt eingeben.)

Da der Fahrzeugmotor bei Kaltstart mit erhöhter Drehzahl läuft, sollten Sie warten, bis der Motor seine normale Betriebstemperatur erreicht hat. Die Einstellung muß hierauf bei stehendem Fahrzeug, mit auf Leerlauf geschaltetem Motor, vorgenommen werden.

Anfangseinstellung — Abspeicherung der Leerlaufzahl
 Nach der Leerlaufzahlabspeicherung ist keine weitere Einstellung erforderlich, solange diese Einstellung nicht gelöscht wird.

Réglage du mode de croisière audio pour une meilleure adaptation à votre voiture

(Le mode de croisière audio a été réglé pour fonctionner au mieux avec un moteur ayant une vitesse de ralenti de 800 tours par minute. Si la vitesse de ralenti de votre voiture est différente, effacer la vitesse de ralenti standard du moteur mise en mémoire et la remplacer par la vitesse de ralenti de votre voiture en suivant la procédure ci-dessous.)

Lorsque le moteur est froid, le moteur peut tourner plus vite. Faire chauffer le moteur, puis procéder pour régler ce mode avec le moteur en marche et la voiture arrêtée.

Comment effectuer le réglage initial — mise en mémoire de la vitesse de ralenti
 Une fois que la vitesse est mise en mémoire, il n'est pas nécessaire de la régler à nouveau sauf si le réglage a été effacé.

27

- ① Press the Audio CRUISE button to select either ACM 1 or ACM 2.
- ② While the Audio CRUISE button is kept pressed, press the SEL button. The "CRUISE" indicator then blinks for 5 seconds, showing that the setting has been saved in memory.



- ① Mit der Taste CRUISE auf ACM 1 oder ACM 2 schalten.
- ② Bei gedrückter gehaltener Taste CRUISE die Taste SEL drücken. Die Anzeige "CRUISE" blinkt für ca. 5 Sekunden zur Bestätigung, daß die Abspeicherung abgeschlossen ist.

- ① Appuyer sur la touche Audio CRUISE pour sélectionner soit ACM 1 ou ACM 2.
- ② Alors que la touche Audio CRUISE est maintenue pressée, appuyer sur la touche SEL. L'indicateur "CRUISE" clignote alors pendant 5 secondes, montrant que le réglage a été mis en mémoire.

* The Audio Cruise mode setting may be cleared under certain conditions. (See notes below.)

* In bestimmten Fällen kann die Audio Cruise-Einstellung gelöscht werden. (Siehe die unteren Hinweise)

* Le réglage du mode de croisière audio peut être effacé sous certaines conditions. (Voir remarques ci-dessous.)

Notes:

- Since the Audio Cruise mode adjusts the volume level according to fluctuations in the generator's voltage, the mode should be set with the air conditioner off. When the mode is used with the air conditioner on, the volume may become louder than it is set to be, since the air conditioner compressor automatically increases the engine idling speed. This can be compensated for by setting the mode again with the air conditioner turned on.
- The Audio Cruise mode may not operate correctly in certain types of cars like electric cars, those accommodating a DC generator or those using a special rectifier, since the generator voltage fluctuations cannot be detected. Therefore the mode should be deactivated in these cars.

Hinweise:

- Da die Audio Cruise-Funktion den Lautstärkepegel unter Bezugnahme auf den Voltpegel der Lichtmaschine regelt, sollte die Betriebsarteneinstellung bei ausgeschalteter Klimaanlage erfolgen. Andernfalls kann eine zu hohe Lautstärke vorgewählt werden, weil der Klimaanlage-Kompressor eine erhöhte Leerlaufgeschwindigkeit des Motors verursacht. Um dies zu vermeiden, die Betriebsart nochmals bei eingeschalteter Klimaanlage einstellen.
- Die Audio Cruise-Funktionsfähigkeit kann beeinträchtigt werden, wenn infolge von Bauart- bzw. Ausstattungsbesonderheiten des Kraftfahrzeuges (Elektroantrieb, Gleichstromgenerator, bestimmte Gleichrichterausführungen) keine Spannungsschwankungen der Lichtmaschine erfaßt werden können. In diesem Fall den Audio-Cruise-Modus deaktivieren.

Remarques:

- Comme le mode de croisière audio ajuste le niveau de volume en fonction des variations de la tension du générateur, ce mode doit être réglé avec le climatiseur à l'arrêt. Si le mode est réglé avec le climatiseur en marche, le volume peut devenir plus fort que ce qu'il est réglé pour être, car le compresseur du climatiseur augmente automatiquement la vitesse de ralenti du moteur. Ce qui peut être compensé en réglant à nouveau le mode avec le climatiseur à l'arrêt.
- Le mode de croisière audio peut ne pas fonctionner correctement dans certains types de voitures comme des voitures électriques, celles qui disposent d'un générateur CC ou celles qui utilisent un redresseur spécial, car les fluctuations de tension du générateur ne peuvent pas être détectées. Par conséquent le mode doit être désactivé dans ces voitures.

28

- The car's electric noise, caused by driver-assisting equipment* accommodating an electric motor, may hinder the Audio Cruise mode from operating as you desire. In this case, set the mode to ACM OFF to disengage the mode.
- Electric power steering, windshield wiper, power window, power antenna, fan for air conditioner, air cleaner, accessories with a motor connected to the cigarette lighter, etc.
- The Audio Cruise mode may not adjust the volume level for a few seconds after the engine speed has changed.
- To avoid malfunction, connect the memory back-up lead (yellow) directly to the car's battery or to the live power source closest to it.

- Im Kraftfahrzeug durch elektrische Zusatzaggregate* verursachte Geräusche können die Audio Cruise-Funktionsfähigkeit beeinträchtigen. In diesem Fall den Audio Cruise-Modus durch Umschaltung auf ACM OFF deaktivieren.
- Elektrische Servolenkung, Scheibenwischer, elektrische Fensterheber, Antennenmotor, Klimaanlage-Ventilator, Innenraum-Luftfilter, am Zigarettenanzünder angeschlossene Elektromotorbetriebene Geräte etc.
- Bei einer Änderung der Motordrehzahl ist es möglich, daß die Audio Cruise-Lautstärkekorrektur erst mit einer Verzögerung von wenigen Sekunden vorgenommen wird.
- Zur Vermeidung von Fehlfunktionen das Gangreservekabel (gelb) direkt an der Autobatterie oder an einem stromführenden Kontakt anschließen.

- Les parasites électriques de la voiture, causés par l'équipement d'assistance* comprenant un moteur électrique, peuvent empêcher le mode de croisière audio de fonctionner comme vous le voulez. Dans ce cas, régler le mode sur ACM OFF pour désactiver le mode.
- Direction assistée, essuie-glaces, glaces électriques, antenne électrique, ventilateur pour la climatisation, filtre à air, accessoires avec un moteur branchés sur l'allume-cigare, etc.
- Le mode de croisière audio peut ne pas ajuster le niveau de volume pendant quelques secondes après le changement de la vitesse du moteur.
- Pour éviter un mauvais fonctionnement, raccorder le fil de soutien mémoire (jaune) directement à la batterie de la voiture ou à la source d'alimentation vive la plus proche.

Voice Support System (KS-RT810R only)

The system responds in English with a voice message, according operation. (e.g. When the power is turned on, the unit responds "HELLO".)

- Adjust the volume for the Voice Support System with the audio level control (refer to page 22).
- This system responds as shown in the table below.

Ansage-System (Voice Support System) (nur KS-RT810R)

Je nach ausgelöster Funktion erfolgt eine Ansage in englischer Sprache (auf die Geräteeinschaltung z.B. folgt die Ansage "HELLO").

- Die Voice Support-Ansagelautstärke kann mit dem Lautstärkereglern (siehe Seite 22) eingestellt werden.
- Dieses System liefert in der folgenden Tabelle aufgeführten Ansagen.

Système support de voix (KS-RT810R uniquement)

L'appareil répond en anglais avec un message vocal selon l'opération. (par exemple, quand l'alimentation est mise en marche, l'appareil répond "HELLO".)

- Régler le volume pour le système support de voix avec la commande de niveau audio (se référer à la page 22).
- L'appareil répond comme montré dans le tableau ci-dessous.

29

Principal operations/Funktionsweise/Fonctionnement principal

Button/ Taste/Touche	Command/Kommando/ Commande	Tape operation/Cassettenbetrieb/ Fonctionnement de la bande	Radio operation/Radiobetrieb/ Fonctionnement de la radio	CD changer operation/CD-Wechsler- Betrieb/Fonctionnement du changeur CD
P (POWER)	on (ein/marche) off (aus/arrêt) ATT (Attenuator/ATT Dämpfung/Atténuateur)	HELLO (Hallo/Bonjour) SEE YOU (Bis später/Au revoir) Pi ↔ Bi	HELLO (Hallo/Bonjour) SEE YOU (Bis später/Au revoir) Pi ↔ Bi	HELLO (Hallo/Bonjour) SEE YOU (Bis später/Au revoir) Pi ↔ Bi
CRUISE (Audio Cruise/Mode de croisière audio)		CRUISE OFF (Cruise aus/Croisière à l'arrêt) → CRUISE (Cruise/Croisière) 1 ↑ CRUISE (Cruise/Croisière) 2 ← SOUND OFF (Aus/Arrêt)		
SOUND		BEAT (Beat/Rythme) → SOFT (Soft/Léger) → POP (Pop/Pop) ↑ SOUND OFF (Aus/Arrêt) ← (MEMORY when storing the set level in memory/ MEMORY Bei Abspeicherung des Einstellpegels/ MEMORY quand mettant en memoire le niveau réglé)		
Eject (Auswurf/Ejection) (▲)		Bi	_____	_____
TAPE PROG (Auto-reverse mode/ Umkehrbetriebsart/ Mode d'inversion automatique)		TAPE FORWARD PLAY/Vorwärts- Wiedergabe/Lecture avant REVERSE PLAY/Rückwärts- Wiedergabe/Lecture inverse	_____	_____
TUNER BAND		_____	FM1, FM2, FM3, AM	_____
CD-CH		_____	_____	CD CHANGER (CD-Wechsler/Changeur CD)
1 – 6 (7 – 12)		MMS (Multi-Music Scan/ Recherche musicale) 1 – 6 LAST (Zuletzt/Dernier) 5 → 4 → 3 → ...	PRESET (Senderspeicher/ Préréglage) 1 – 6 MEMORY (Speicher/Mémoire) 1 – 6	DISC 1 (7) — DISC 6 (12) (CD 1 (7) — CD 6 (12)) Disque 1 (7) — Disque 6 (12))

30

Button/ Taste/Touche	Command/Kommando/ Commande	Tape operation/Cassettenbetrieb/ Fonctionnement de la bande	Radio operation/Radiobetrieb/ Fonctionnement de la radio	CD changer operation/CD-Wechsler- Betrieb/Fonctionnement du changeur CD
▶▶ ◀◀		_____	Pi Bi	Pi Bi
MO TP RPT	on/off (ein/aus/marche/ arrêt)	TRAFFIC INFO STAND BY (Verkehrsfunkdurchsagen Bereitschaft/ Informations routières Attente) REPEAT (Wiederholung/Répétition) REPEAT (Wiederholung/Répétition) OFF (aus/arrêt)	MONO ON/OFF (Mono ein/aus/ Monophonique marche/arrêt) TRAFFIC INFO STAND BY (Verkehrsfunkdurchsagen Bereitschaft/Informations routières Attente) _____	TRAFFIC INFO STAND BY (Verkehrsfunkdurchsagen Bereitschaft/ Informations routières Attente) REPEAT (Wiederholung/Répétition) 1 REPEAT (Wiederholung/Répétition) 2 REPEAT (Wiederholung/Répétition) OFF (aus/arrêt)
RDS NEWS B. SKIP	on/off (ein/aus/marche/ arrêt)	NEWS STAND BY (Nachrichten Bereitschaft/ Information Attente) BLANK SKIP (Leerabschnitte- Sprung/Saut de blanc) BLANK SKIP OFF (Leerabschnitte- Sprung aus/Saut de blanc arrêt)	AF ON (ein/marche) → REGIONAL (Regional/Régional) ON (ein/ marche) → AF OFF (aus/arrêt) NEWS STAND BY (Nachrichten Bereitschaft/ Information Attente) _____	NEWS STAND BY (Nachrichten Bereitschaft/ Information Attente) _____
PTY RND Dolby NR (DD)	on/off (ein/aus/marche/ arrêt)	_____	SPEECH (Gesprochene Programme/Parole) (1,2), MUSIC (Musikprogramme/ Musique), SEARCH (Suchlauf/ Recherche) _____	RANDOM 1, 2/OFF (Zufalls wiedergabe 1, 2/aus/ Aleatoire 1, 2/arrêt)
DISP		Pi	Pi	Pi

31

SEL		BASS → TREBLE → FADER → BALANCE → LOUDNESS → VOICE → VOLUME → BASS → (Tiefen → Höhen → Fader → Balance → Loudness → Ansage → Lautstärke → Tiefen → Graves → Aigus → Equilibrage → Balance → Contour → Voix → Volume → Grave →)					
Position (Position/Position)	Bass (Tiefen/Graves)	Treble (Höhen/Aigus)	Fader (Fader/ Equilibrage)	Balance (Balance/Balance)	Loudness (Loudness/Contour)	Voice (Ansage/Voix)	Volume (Volumen/Volume)
+ - - -	CENTER (Mitte/ Centre)	CENTER (Mitte/ Centre)	CENTER (Mitte/ Centre)	CENTER (Mitte/ Centre)	CENTER (Mitte/ Centre)	LOUDNESS ON (Loudness ein/ Contour en marche) LOUDNESS OFF (Loudness aus/ Contour à l'arrêt)	LEVEL (Pegel/Niveau) 3 LEVEL (Pegel/Niveau) 2 LEVEL (Pegel/Niveau) 1 VOICE OFF (Aus/Arrêt)

Illumination Color Button

To match the color of this unit's display with that of the instrument panel, you can choose between two colors — amber and green.

- Each time the ILL button is pressed for more than 2 seconds, the color will change.

Taste zur Umschaltung der Leuchtanzeigefarbe

Die Anzeigenbeleuchtung dieses Geräts kann der Instrumentenbeleuchtung Ihres Fahrzeugs angepaßt werden. Die Anzeigenfarben "Bernsteingelb" und "Grün" stehen zur Verfügung.

- Chaque fois que la touche ILL est pressée pendant plus de 2 secondes, la couleur changera.

Touche de couleur d'illumination

Pour coordonner la couleur de l'affichage de cet appareil avec celle des instruments du tableau de bord, vous pouvez choisir entre deux couleurs — ambre et vert.

- Chaque fois que la touche ILL est pressée pendant plus de 2 secondes, la couleur changera.

32

Initial Mode Control

The Initial mode has been set at the factory, but it can be set to suit your needs.

1. When the SEL button is pressed for more than 2 seconds in the Tuner mode, the "INT MODE" indicator blinks.
2. While the "INT MODE" indicator is blinking, press the SEL button to choose each mode.
3. Set the desired initial mode with the Level Control buttons (+, -).

Anfangseinstellung

Die Anfangseinstellung erfolgt ab Werk, kann jedoch von Ihnen wie erforderlich vorgenommen werden.

1. Wird die Taste SEL bei Tunerbetrieb länger als 2 Sekunden gedrückt gehalten, blinkt die Anzeige "INT MODE".
2. Bei blinkender Anzeige "INT MODE" kann jeder Modus mit der Taste SEL angewählt werden.
3. Die Anfangseinstellung mit den Pegelreglern (+, -) vornehmen.

Commande de mode Initial

Le mode Initial a été réglé en usine, mais il peut être réglé pour répondre à vos besoins.

1. Lorsque la touche SEL est pressée pendant plus de 2 secondes dans le mode Tuner, l'indicateur "INT MODE" clignote.
2. Alors que l'indicateur "INT MODE" clignote, appuyer sur la touche SEL pour choisir chaque mode.
3. Régler le mode initial désiré avec les touches de commande de niveau (+, -)

INT MODE	Initial mode Anfangseinstellung Mode Initial				Factory-preset settings Einstellungen ab Werk Réglages pré-réglés en usine
INFO VOL	INFO volume Verkehrsfunk-Lautstärkeinstellungs-Modus (INFO) Mode de commande de volume INFO		VOL(00 – 50)	VOL(00 – 50)	VOL(19)
DISP MODE	Display mode Anzeige-Modus Mode d'affichage		PS NAME — FREQ └─── CLOCK ───┘		PS NAME
AUTO ADJ	Automatic setting of the clock Automatischer Uhrzeitkorrektur-Modus Mode de réglage automatique de l'horloge		ADJ OFF (off/aus/arrêt)	ADJ ON (on/ein/marche)	ADJ ON (on/ein/marche)
24H/12H	24/12-hour time display Uhrzeitanzeige (24/12-Stunden-Zyklus) Affichage sur 24/12 heures		12H	24H	24H
TEL MUTE	Audio mute for cellular phone system Tonstummenschaltung für Mobiltelefon Silencieux audio pour système de téléphone cellulaire		MUTE OFF (off/aus/arrêt)	MUTE ON (on/ein/marche)	MUTE OFF (off/aus/arrêt)
MUTE H/L	Mute (High/Low) Stummenschaltung (Stark/Schwach) Silencieux (Fort/Faible)		L (Low/Schwach/Faible)	H (High/Stark/Fort)	H (Low/Schwach/Faible)

(When the TEL MUTE mode is ON)
(Bei ausgelöster Mobiltelefon-Stummenschaltung)
(Lorsque le mode TEL MUTE est en marche.)

33

TAPE OPERATION

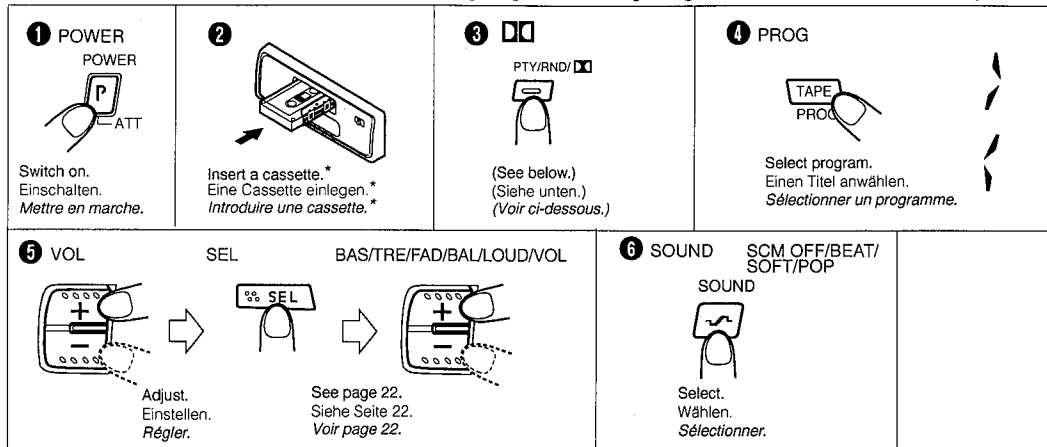
CASSETTENBETRIEB

FONCTIONNEMENT DE LA BANDE

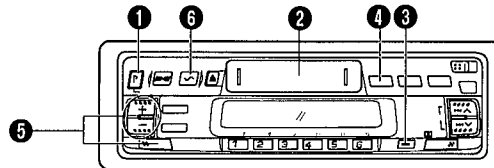
Operate in the order shown.

In der gezeigten Reihenfolge vorgehen.

Suivre l'ordre indiqué.



- * Cassettes can be inserted/ejected even when the power is OFF.
- * Cassetten können auch bei abgeschaltetem Gerät eingelegt und entnommen werden.
- * Des cassettes peuvent être introduites/éjectées même quand l'alimentation est coupée.



- DOLBY B NR button
Set the Dolby B NR (□□) button as required.
ON — (□□) indicator lights.
OFF — (□□) indicator goes out.

- Taste DOLBY B NR
Die Dolby B-Rauschunterdrückungstaste (□□) wie erforderlich drücken.
EIN — Die Anzeige (□□) leuchtet.
AUS — Die Anzeige (□□) erlischt.

- Touche de réduction de bruit DOLBY B
Régler la touche de réduction de bruit Dolby (□□) comme requis.
ON — (□□) l'indicateur est allumé.
OFF — (□□) l'indicateur est éteint.

34

Ignition Key-Off Release (Key-On Play) Mechanism

When the ignition key is turned OFF, the "key-OFF release" mechanism automatically releases the tape from the magnetic head, then enters Standby mode. When the ignition is turned ON, Playback mode automatically restarts.

Auto Tape Select Mechanism

This unit has an Auto Tape Select mechanism which distinguishes between different types of tapes. When the type is detected, equalization is set to its most suitable level.

How To Fast-Forward And Rewind Tapes

Press the ►► button to fast-forward the side being played; when the tape end is detected, the tape is reversed and playback starts from the beginning of the other side.
Press the ◄◄ button to rewind the tape to its beginning, where playback restarts.
Press the PROG button to start playback from the current position during fast-forward or rewind.

Auto Radio Play

During tape operation, if the ◄◄ or ►► button is pressed, the unit enters the radio mode automatically and the station to which the unit is tuned will be heard. When the fast forward or rewind mode is cancelled, tape play resumes. (If the MS indicator is blinking, this operation will not be performed.)

Zündkreisabhängiger Band-Start/Stop

Sobald die Zündung ausgeschaltet wird, entfernt der Bandtransportmechanismus das Band vom Tonkopf und schaltet auf Betriebsbereitschaft. Bei Wiedereinschalten der Zündung wird die Wiedergabe automatisch fortgesetzt.

Automatische Bandsortenwahl

Dieses Gerät arbeitet mit automatischer Bandsortenwahl, so daß die Entzerrung automatisch der Bandsorte angepaßt wird.

Umspulen vorwärts/rückwärts

Zum Vorspulen der Abspielseite die Taste ►► drücken. Wird beim Vorspulen das Bandende erreicht, erfolgt Umschaltung der Bandlaufrichtung und Wiedergabefortsetzung ab Beginn der zweiten Bandseite.
Zum Rückspulen die Taste ◄◄ betätigen. Wird beim Rückspulen der Bandanfang erreicht, erfolgt erneut Wiedergabe ab hier.
Um beim Umspulbetrieb auf Wiedergabe zu schalten, die Taste PROG drücken.

Automatische Radiowiedergabe (Auto Radio Play)

Wenn bei Cassettenbetrieb die Taste ◄◄ oder ►► betätigt wird, erfolgt automatisch Umschaltung auf Radioempfang (für den eingestellten Sender). Nach dem Umspulvorgang erfolgt Wechsel auf Bandwiedergabe. (Bei blinkender Anzeige MS entfällt dieser Vorgang.)

Mécanisme de relâchement par coupure du contact (Lecture par mise du contact)

Lorsque le contact est coupé, le mécanisme de "relâchement par coupure du contact" libère la bande de la tête magnétique, puis passe en mode d'attente. Lors de la mise du contact, le mode de lecture reprend automatiquement.

Dispositif de sélection automatique de bande

Cet appareil dispose d'un dispositif de sélection automatique de bande qui fait une distinction entre différents types de bandes. Lorsque le type est détecté, la correction est réglée à son niveau le mieux adapté.

Avance rapide et réembobinage des bandes

Appuyer sur la touche ►► pour faire défiler en avant la face étant lue; lorsque la fin de la bande est détectée, la bande est inversée et la lecture commence à partir du début de l'autre face.
Appuyer sur la touche ◄◄ pour réembobiner la bande à son début, où la lecture reprend.
Appuyer sur la touche PROG pour lancer la lecture à partir de la position courante pendant l'avance rapide ou le réembobinage.

Lecture radio automatique (Auto Radio Play)

Pendant le fonctionnement cassette, si la touche ◄◄ ou ►► est pressée, l'appareil passe automatiquement en mode radio et la station sur laquelle l'appareil est syntonisé sera entendue. Lorsque le mode d'avance rapide ou de réembobinage est annulé, la lecture de la cassette revient. (Si l'indicateur MS clignote, cette opération ne sera pas effectuée.)

35

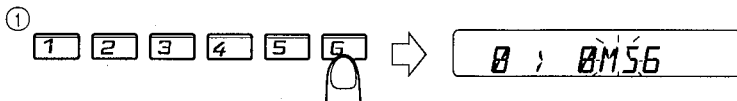
Auto-Reverse Mechanism

When the tape reaches its end, this mechanism automatically switches over to play back the other side. To listen to the other side of the tape during playback, press the PROG button. The change in direction can be checked in the Tape Direction indicator.

Multi Music Scan Operation

This function enables you to automatically start playback from the beginning of a specified tune (by skipping over a maximum of 6 tunes), in forward or reverse.

• Example



① Load a cassette and press the Music Scan Preset button (No.6).

② Press the ◀◀ or ▶▶ button.
• When the beginning of the specified tune is detected, the indication number goes out and tape playback starts.

Note:

During scanning, when the tape is rewound to its beginning in Rewind mode, playback starts from the beginning of that side. When the tape reaches its end in Fast-Forward mode, it is reversed and played from the beginning of the other side.

36

Blank Skip

During playback, pressing this button for more than 2 seconds causes blank sections of more than 15 seconds between tunes to be skipped by fast-forwarding the tape to the next tune. This operation also functions with auto-reverse, skipping from the end of the last tune on one side to the first tune on the other side of the tape.

Repeat Function

Press the RPT button for more than 2 seconds while the tune you would like to repeatedly hear is being played. When the end of the tune is reached, the tape automatically rewinds to the beginning of the tune and playback restarts. Press the button for more than 2 seconds again to cancel this mode.

Note:

In the following cases, the Multi Music Scan, Blank Skip and Repeat function mechanisms may not operate correctly. These are NOT malfunctions; use the mechanisms to suitably accommodate the materials and situations.

- Tapes with tunes having long pianissimo passages (very quiet parts) or non-recorded portions during tunes.
- Tapes with tunes recorded at low recording levels.
- Tapes with short non-recorded sections.
- Tapes with high level noise or humming between tunes.
- The Dolby NR button settings do not match the tape's NR mode.

Autoreverse-Laufwerk

Wenn das Bandende erreicht wird, schaltet das Autoreverse-Laufwerk automatisch die Bandlaufrichtung um, und die andere Bandseite wird wiedergegeben. Zur Umschaltung der Bandlaufrichtung vor dem Bandende die Taste PROG drücken. Die Bandlaufrichtungsanzeigen überprüft werden.

Multi Music Scan

Bei Multi Music Scan können zur Titelanwahl bis zu 6 Titel pro Laufrichtung übersprungen werden.

• Beispiel

① Eine Cassette einlegen und die numerische Taste 6 betätigen.

② Die Taste ◀◀ bzw. ▶▶ betätigen.
• Wird der Anfang des vorbestimmten Titels erfaßt, erlischt die Titelnummernanzeige und die Wiedergabe startet.

Hinweis:

Wird bei dieser Funktion im Rückspulbetrieb der Bandanfang erreicht, startet die Wiedergabe hier. Wird bei dieser Funktion im Vorspulbetrieb das Bandende erreicht, wechselt die Bandlaufrichtung und die Wiedergabe startet am Anfang der anderen Bandseite.

Leerabschnitte-Sprung

Sind auf einem Band längere (mehr als 15 Sek.) unbespielte Abschnitte vorhanden, diese Taste bei Wiedergabe für mehr als 2 Sekunden gedrückt halten, um das Band bis zum Anfang des nächsten Titels zu spulen. Diese Funktion arbeitet auch für den Autoreverse-Betrieb: Nach dem Ende des letzten Titels einer Bandseite wird das Band automatisch zum Bandende und zum ersten Titel der anderen Bandseite transportiert.

Einzeltitle-Wiederholung

Soll der vorliegende Titel wiederholt abgespielt werden (Wiedergabe — Rückspulen — Wiedergabe etc.), die Taste RPT für mindestens 2 Sekunden drücken. Zur Funktionsabschaltung nochmals diese Taste entsprechend lange drücken.

Hinweis:

In den folgenden Fällen kann es zur Beeinträchtigung der Multi-Music Scan-, Leerabschnitte-Sprung- und Wiederholungsfunktion kommen. (Dies ist KEINE Fehlfunktion des Geräts. Verwenden Sie die genannten Funktionen nur für geeignete Aufnahmen.)

- Bei Aufnahmen, die lange Pausen oder Pianissimo-Passagen (sehr leise Abschnitte) enthalten.
- Bei Aufnahmen, die mit niedrigem Pegel aufgezeichnet wurden.
- Bei Aufnahmen mit zu kurzen Abständen zwischen den einzelnen Titeln.
- Bei Aufnahmen, die zwischen den Titeln starke Störgeräusche aufweisen
- Bei Nichtübereinstimmung der Dolby NR-Einstellung mit der Dolby-Aufzeichnung des Bandes.

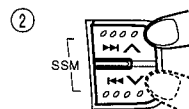
Mécanisme d'inversion automatique

Lorsque la bande arrive à sa fin, ce mécanisme commut automatiquement la lecture sur l'autre face. Pour écouter l'autre face de la bande pendant la lecture, appuyer sur la touche PROG. Le changement de sens de défilement peut être vérifié avec l'indicateur de sens de défilement de la bande.

Fonctionnement de la recherche musicale multiple

Cette fonction vous permet de lire automatiquement à partir du début d'un morceau spécifié (en sautant jusqu'à un maximum de 6 morceaux), en avant ou en arrière.

• Exemple



① Charger une cassette et appuyer sur la touche de pré-réglage de recherche musicale (No.6).

② Appuyer sur la touche ◀◀ ou ▶▶.

• Lorsque le début du morceau spécifié est détecté, le numéro d'indication s'éteint et la lecture de la bande commence.

Remarque:

Pendant la recherche, si la bande est rembobinée jusqu'à son début en mode de réembobinage, la lecture commence à partir du début de cette face. Si la bande arrive à sa fin en mode d'avance rapide, elle est inversée et lue à partir du début de l'autre face.

Saut de blanc

Pendant la lecture, appuyer sur cette touche pendant plus de 2 secondes permet de sauter des sections vierges de plus de 15 secondes entre des morceaux en faisant défilier rapidement en avant la bande jusqu'au morceau suivant. Cette opération fonctionne également avec l'inversion automatique, sautant de la fin du dernier morceau sur une face au premier morceau sur l'autre face de la bande.

Fonction de répétition

Appuyer sur la touche RPT pendant plus de 2 secondes pendant que le morceau que vous voulez entendre de façon répétée est lu. Lorsque la fin du morceau est atteinte, la bande revient automatiquement au début du morceau et la lecture reprend. Appuyer à nouveau sur la touche pendant plus de 2 secondes pour annuler ce mode.

Remarque:

Dans les cas suivants, la recherche musicale multiple, le saut de blanc et la fonction de répétition peuvent ne pas fonctionner correctement. Ce ne sont PAS des mauvais fonctionnements; utiliser les dispositifs avec du matériel et des situations appropriés.

- Des bandes avec des morceaux contenant de longs pianissimi (parties très douces) ou des portions non enregistrées dans les morceaux musicaux.
- Des bandes avec des morceaux enregistrés à faibles niveaux d'enregistrement.
- Des bandes avec des sections non-enregistrées trop courtes.
- Des bandes avec du bruit ou ronflement de niveau élevé entre les morceaux.
- Les réglages de la touche de réduction de bruit Dolby ne correspondent pas au mode de réduction de bruit de la bande.

37

RADIO OPERATION


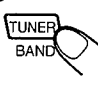
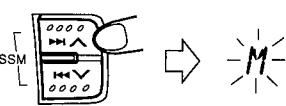
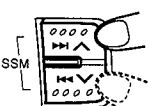
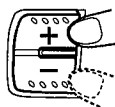
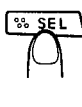

RADIO-BETRIEB

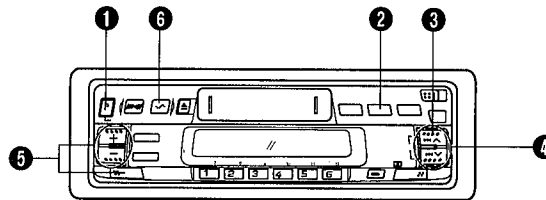
FONCTIONNEMENT DE LA RADIO

Operate in the order shown.

In der gezeigten Reihenfolge vorgehen.

Suivre l'ordre indiqué.

<p>1 POWER</p>  <p>Switch on. Einschalten. Mettre en marche.</p>	<p>2 BAND</p>  <p>Select band. Den Empfangsbereich einstellen. Sélectionner la gamme.</p> <p style="text-align: center;"> FM1 ↓ FM2 ↓ FM3 ↓ AM </p>	<p>3</p>  <p>Set Manual mode. (See page 39.) Auf manuelle Abstimmung schalten. (Siehe Seite 39.) Passer en mode manuel. (Voir page 39.)</p>	<p>4</p>  <p>Tune. Abstimmen. Syntoniser.</p>
<p>5 VOL</p>  <p>Adjust. Einstellen. Régler.</p>	<p>SEL</p>  <p>See page 22. Siehe Seite 22. Voir page 22.</p>	<p>6 SOUND</p>  <p>Select. Wählen. Sélectionner.</p>	<p>SCM OFF/BEAT/SOFT/POP</p>



38

Manual Tuning

Set Manual mode by pressing the tuning button (▲ or ▼) for more than 1 second. When the "M" indicator is blinking, the unit is in Manual mode. Press the Tuning button, to move up/down the frequency band. Scanning continues as long as either side of the button is pressed.

Frequency scan steps are as follows:

- FM — in 50 kHz units
- MW/LW — in 9 kHz units

In AM operation, the frequency continuously moves from the MW (522 to 1,620 kHz) to LW (144 to 279 kHz) band and vice versa.

- About 5 seconds after completing manual tuning, the unit switches back to Seek mode and the "M" indicator goes out.

Manuelle Abstimmung

Zur Umschaltung auf manuelle Abstimmung die Abstimmtaste (Abschnitt ▲ oder ▼) für mindestens 1 Sekunde gedrückt halten, bis die Anzeige "M" blinkt. Nun kann die Empfangsfrequenz mit der Abstimmtaste in der gewünschten Richtung weitergeschaltet werden, solange der entsprechende Tastenabschnitt gedrückt gehalten wird.

Die Frequenz wechselt wie folgt:

- UKW — In 50-kHz-Schritten
- MW/LW — In 9-kHz-Schritten

Bei AM-Empfang wird zwischen den beiden Empfangsbereichen (MW (522 bis 1.620 kHz) und LW (144 bis 279 kHz)) umgeschaltet.

- 5 Sekunden nach dem letzten Bedienschritt zur manuellen Abstimmung wechselt das Gerät zurück auf Sendersuchlauf. Die Anzeige "M" erlischt.

Syntonsation manuelle

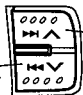
Passer en mode manuel en appuyant sur la touche de syntonisation (▲ ou ▼) pendant plus de 1 seconde. Quand l'indicateur "M" clignote, l'appareil est en mode Manuel. Appuyer sur la touche de syntonisation pour décaler vers le haut/le bas la gamme de fréquence. Le balayage continue tant que l'un des côtés de la touche est pressé.

Les pas de balayage des fréquences sont comme suit:

- FM — par pas de 50 kHz
- PO/GO — par pas de 9 kHz

En fonctionnement AM, la fréquence passe continuellement de la gamme PO (522 à 1.620 kHz) à GO (144 à 279 kHz) et vice versa.

- Environ 5 secondes après la fin de la syntonisation manuelle, l'appareil revient en mode de recherche et l'indicateur "M" s'éteint.



Press to move to lower frequencies
Zur Abstimmung in Richtung niedrigerer Frequenzen drücken.
Presser pour diminuer la fréquence

Press to move to higher frequencies
Zur Abstimmung in Richtung höherer Frequenzen drücken.
Presser pour augmenter la fréquence

Seek Tuning

Press the ▲ or ▼ button; the unit enters the seek tuning mode and tunes to higher or lower frequencies, and when the broadcast is received, it stops tuning automatically and the broadcast can be heard. In AM operation, the frequency continuously moves from the MW to LW band and vice versa.

Sendersuchlauf

Die Taste ▲ bzw. ▼ drücken, um automatischen Sendersuchlauf bis zum nächsten Sender in Richtung höherer bzw. niedrigerer Frequenzen durchzuführen. Bei AM-Empfang wird automatisch zwischen beiden Empfangsbereichen (MW und LW) umgeschaltet.

Syntonsation par recherche

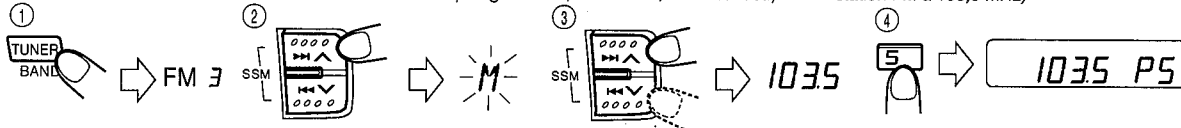
Appuyer sur la touche ▲ ou ▼; l'appareil passe en mode de recherche et s'accorde sur une fréquence plus élevée ou plus basse, et quand l'émission est reçue, il arrête automatiquement la recherche et l'émission peut être entendue. En fonctionnement AM, la fréquence passe continuellement de la gamme PO à GO et vice versa.

Preset Button Tuning

How to Preset Stations

6 stations in each band (FM1, FM2, FM3 and AM [MW/LW]) can be preset as follows:

- Example (when presetting Preset Station button "5" of the FM3 band to an FM station at 103.5 MHz)



- 1 Select the FM3 band using the Band (BAND) button.
- 2 Set Manual mode.
- 3 Tune to the desired station.
- 4 Press Preset Station button "5" for more than 2 seconds. (When "P5" blinks in the Preset Station display, the station is preset.)

- Repeat the above procedure for the other 5 Preset Station buttons and other bands (FM1, FM2 and AM [MW/LW]).

Notes:

- A previously preset station is erased when a new station is stored in memory.
- The preset stations are erased when the power supply to the memory circuit is interrupted during battery replacement, etc. When this occurs, preset the stations again.

40

Preset Tuning

- 1 Select the band.
- 2 Press the required Preset Station buttons (No. 1 to No. 6).

Strong-Station Sequential Memory (SSM)

This function searches for FM stations broadcasting strong signals. The 6 strongest stations are held in memory in the order of increasing frequency, and can be recalled with the Preset Station buttons No. 1 to No. 6. (Procedure)

- 1 Press the SSM buttons (↖, ↗) for more than 3 seconds.
- 2 The strongest signals in the band you are listening to (FM1, FM2 or FM3) will be searched and selected automatically. Six stations are preset in the Preset Station buttons (No. 1 to No. 6), in the order of increasing frequency. (During this operation, "SSM" lights in the display.) The unit then automatically tunes to the broadcast stored in Preset Station button "1".

Note:

Previously preset stations are canceled automatically when SSM is used.

Senderspeichertasten

Senderspeicherbelegung

Pro Empfangsbereich (FM1, FM2, FM3 und AM [MW/LW]) lassen sich 6 Sender wie folgt speichern:

- Beispiel (Belegung der Senderspeichertaste "5" mit einem UKW-Sender im FM3-Empfangsbereich, der auf 103,5 MHz sendet.)



- 1 Mit der Empfangsbereichstaste (BAND) auf den Empfangsbereich FM3 schalten.
- 2 Auf manuelle Abstimmung schalten.
- 3 Den gewünschten Sender einstellen.
- 4 Die Senderspeichertaste "5" für mehr als 2 Sekunden gedrückt halten. (Wenn "P5" in der Senderspeicheranzeige blinkt, ist der Sender abgespeichert.)

- Die obigen Bedienschritte für die restlichen 5 Senderspeichertasten und die weiteren Empfangsbereiche (FM1, FM2 und AM [MW/LW]) wiederholen.

Hinweise:

- Bei Abspeicherung auf eine bereits belegte Speichertaste werden die vorherigen Senderspeicherdaten automatisch gelöscht.
- Die Senderspeicherdaten werden gelöscht, wenn die Spannungsversorgung der Speicherschaltkreise unterbrochen wird (Autobatteriewechsel etc.). In diesem Fall müssen die Senderspeicher erneut belegt werden.

Senderaufruf per Senderspeichertasten

- 1 Auf den gewünschten Empfangsbereich schalten.
- 2 Die erforderliche Senderspeichertaste (1 bis 6) drücken.

Memoria secuencial de la estación más fuerte (SSM)

Bei dieser Funktion werden die stärksten Sendesignale im UKW-Empfangsbereich erfaßt. Die 6 Sender mit dem stärksten Sendesignal werden mit zunehmender Frequenz abgespeichert und können über die Senderspeichertasten 1 bis 6 aufgerufen werden. (Bedienschritte)

- 1 Die Tasten SSM (↖, ↗) für mehr als 3 Sekunden gedrückt halten.
- 2 Die Signale der 6 stärksten Sender des eingestellten Empfangsbereichs (FM1, FM2 oder FM3) werden abgetastet und automatisch entsprechend ihrer Signalstärke abgespeichert. Die Speicherung erfolgt in der Reihenfolge zunehmender Frequenzen für die Senderspeichertasten (Nr. 1 bis Nr. 6). (Hierbei leuchtet die Anzeige "SSM") Hierauf schaltet das Gerät automatisch auf den für Senderspeichertaste "1" abgespeicherten Sender.

Hinweis:

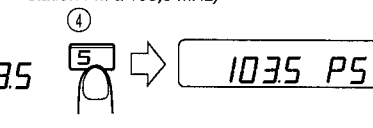
Zuvor gespeicherte Sender werden bei Verwendung des SSM-Systems automatisch gelöscht.

Syntonisation par prééglage

Préréglage des stations

6 stations dans chaque gamme (FM1, FM2, FM3 et AM [PO/GO]) peuvent être prééglées comme suit:

- Exemple (pour prééglager la touche de stations prééglées "5" de la gamme FM3 sur une station FM à 103,5 MHz)



- 1 Sélectionner la gamme FM3 en utilisant la touche de gamme (BAND).
- 2 Passer en mode manuel.
- 3 Syntoniser la station voulue.
- 4 Appuyer sur la touche de stations prééglées "5" pendant plus de 2 secondes. (Quand "P5" clignote dans l'affichage de stations prééglées, la station est prééglée.)

- Refaire la procédure ci-dessus pour les 5 autres touches de stations prééglées et pour les autres gammes (FM1, FM2 et AM [PO/GO]).

Remarques:

- Une station prééglée précédente est effacée quand une nouvelle station est mise en mémoire.
- Les stations prééglées sont effacées quand l'alimentation du circuit de mémoire est interrompue pendant le remplacement de la batterie, etc. Dans ce cas, prééglager à nouveau les stations.

Syntonisation des prééglages

- 1 Sélectionner la gamme.
- 2 Appuyer sur les touches de stations prééglées requises (No. 1 à No. 6).

Mémoire séquentielle de station puissante (SSM)

Cette fonction recherche en FM des stations diffusant des signaux puissants. Les 6 stations les plus puissantes sont maintenues en mémoire dans l'ordre des fréquences ascendantes, et peuvent être rappelées avec les touches de stations prééglées (No. 1 à No. 6). (Procédure)

- 1 Appuyer sur la touche SSM (↖, ↗) pendant plus de 3 secondes.
- 2 Les signaux les plus puissants dans la gamme que vous écoutez (FM1, FM2 ou FM3) seront recherchés et sélectionnés automatiquement. Six stations sont prééglées dans les touches de stations prééglées (No. 1 à No. 6), dans l'ordre des fréquences ascendantes. (Pendant cette opération, "SSM" est allumé dans l'affichage.) L'appareil se syntonise alors automatiquement sur l'émission rangée dans la touche de stations prééglées "1".

Remarque:

Les stations prééglées précédemment sont automatiquement annulées quand la SSM est utilisée.

41

RDS (Radio Data System)

RDS is a broadcasting system in which digital data is multiplexed together with normal FM radio signals. In this way, RDS offers a wide variety of new functions including AF (Alternative Frequencies — automatic tuning) and TA (Traffic Announcement identification), plus other PTY, CT, EON, PI, PS and TP codes:

- PTY (Programme Type)
- CT (Clock Time)
- EON (Enhanced Other Networks)
- PI (Programme Identification)
- PS (Programme Service name)
- TP (Traffic Programme identification)

RDS operation

- Traffic programmes and announcements can be automatically received using the TP/TA codes.
- Network Tracking reception uses the PI and AF codes. The PI code identifies the country, area and station for automatic tuning, while AF "knows" what stations are broadcasting the same programme and automatically tunes to the strongest signal for optimum frequency response.
- The PS code allows station names to be displayed automatically when an RDS station is received.

Note:

RDS operates when in FM mode only.

42

Display Mode

Setting the main display mode

1. When the SEL button is pressed for more than 2 seconds in the Tuner mode, the "INT MODE" indicator blinks.
2. While the "INT MODE" is blinking, select "DISP MODE" with the SEL button.
3. Select the desired mode with the Level Control buttons (+, -).

(Station name (PS NAME) → Frequency being received (FREQ) → Clock time (CLOCK) →) (See page 33.)

Note:

When the "CLOCK" mode is set, clock time remains the main display even during tape and CD playback.

Display Button

The DISP button is used to select the Operation (Tuner, TAPE or CD) and Time modes. Each time the button is pressed, the display changes as follows:

Operation mode (Station name* → Frequency being received → PTY* (or TAPE or CD)) → Time.

The display returns to the initially preset mode after a short while.

* When the RDS or PTY signal is weak or when not tuned to an RDS or PTY station, the Station name or PTY is NOT displayed.

RDS (Radio Data System)

RDS ist ein Sendesystem, bei dem UKW-Programmsignale im Multiplexverfahren zusammen mit Digitaldaten ausgestrahlt werden. Hierdurch kann RDS für eine Vielzahl von Komfortfunktionen, einschließlich automatischer AF-Abstimmung (AF: Alternative Frequencies) und Verkehrsfunkdurchsagen (TA: Traffic Announcement), genutzt werden. Weitere zusammen mit dem UKW-Programmsignal ausgestrahlte RDS-Datencodes sind: PTY, CT, EON, PI, PS und TP:

- PTY (Programme Type): Sendungsart
- CT (Clock Time): Uhrzeit
- EON (Enhanced Other Networks): Sendernetz-Zusammenschaltung
- PI (Program Identification): Sender-Identifizierung
- PS (Program Service name): Sendername
- TP (Traffic Program identification): Verkehrsfunkprogramm-Identifizierung

RDS-Betrieb

- Die TP/TA-Funktion sorgt für automatischen Empfang von Verkehrsfunk-Sendern und Verkehrsfunk-Durchsagen.
- Die Sendernetzerfassung arbeitet unter Bezugnahme auf die PI- und AF-Codes. Der PI-Code identifiziert Land, Region und Sender für die automatische Abstimmung. AF identifiziert die Sendestationen, die das gleiche Programm ausstrahlen und wählt automatisch die Sendestation mit der größten Feldstärke an.
- Bei Empfang eines RDS-Senders ermöglicht die PS-Funktion die automatische Anzeige des Sendernamens.

Hinweis:

RDS steht nur für den UKW-Empfang zur Verfügung.

Anzeige-Modus

Einstellung der Hauptanzeigefunktion

1. Wird die Taste SEL bei Tunerbetrieb länger als 2 Sekunden gedrückt gehalten, blinkt die Anzeige "INT MODE".
2. Bei blinkender Anzeige "INT MODE" mit der Taste SEL den Modus "DISP MODE" abrufen.
3. Die gewünschte Einstellung mit den Pegelreglern (+, -) vornehmen.

(Sendername (PS NAME) → Empfangsfrequenz (FREQ) → Uhrzeit (CLOCK) →) (Siehe Seite 33.)

Hinweis:

Wurde Anzeige "CLOCK" voreingestellt, wird die Uhrzeit als Hauptanzeige, auch bei Cassetten- oder CD-Wiedergabe, beibehalten.

Anzeigetaste

Mit der Taste DISP kann zwischen den signalquellenbezogenen (Tuner, TAPE oder CD) Anzeigen und der Zeit-Anzeige umgeschaltet werden. Bei mehrmaligem Antippen der Taste wechselt die Anzeige wie folgt:

Signalquellenbezogene Anzeige (Sendername* → empfangene Radiofrequenz → PTY* (oder TAPE oder CD)) → Zeitanzeige.

Das Displayfeld schaltet nach kurzer Zeit wieder auf die ursprüngliche Anzeige um.

* Bei Empfang eines zu schwachen RDS- bzw. PTY-Signals oder eines Senders ohne RDS- bzw. PTY-Signal ENTFÄLLT die Anzeige (Sendername oder PTY).

RDS (Système de données radio)

Le RDS est un système de diffusion dans lequel des données numériques sont multiplexées avec les signaux radio FM normaux. De cette façon, le RDS offre une grande variété de nouvelles fonctions comprenant AF (Fréquences Alternatives — syntonisation automatique) et TA (Annonce d'informations routières), plus d'autres codes PTY, CT, EON, PI, PS et TP:

- PTY (Type de programme)
- CT (Heure de l'horloge)
- EON (Relève d'autres réseaux)
- PI (Identification de programme)
- PS (Nom de service de programme)
- TP (Identification de programme d'informations)

Fonctionnement RDS

- Les programmes d'informations routières et les annonces peuvent être automatiquement reçus en utilisant les codes TP/TA.
- La réception de suivi de réseau utilise les codes PI et AF. Le code PI identifie le pays, la région et la station pour la syntonisation automatique, alors que AF "sait" quelles stations diffusent le même programme et fait automatiquement la syntonisation sur le signal le plus puissant pour la réponse en fréquence optimale.
- Le code PS permet automatiquement l'affichage des noms de station quand une station RDS est reçue.

Remarque:

Le RDS ne peut être utilisé que dans le mode FM.

Mode d'affichage

Réglage du mode d'affichage principal

1. Lorsque la touche SEL est pressée pendant plus de 2 secondes dans le mode Tuner, l'indicateur "INT MODE" clignote.
2. Alors que l'indicateur "INT MODE" clignote, sélectionner "DISP MODE" avec la touche SEL.
3. Sélectionner le mode désiré avec les touches de commande de niveau (+, -)

(Nom de station (PS NAME) → Fréquence reçue (FREQ) → Heure de l'horloge (CLOCK) →) (Voir page 33.)

Remarque:

Lorsque le mode "CLOCK" est réglé, l'heure de l'horloge reste l'affichage principal même pendant la lecture de cassette ou de CD.

Touche d'affichage

La touche DISP est utilisée pour sélectionner les modes de fonctionnement (Syntoniseur, TAPE ou CD) et d'horloge. Chaque fois que la touche est pressée, l'affichage change comme suit:

Mode de fonctionnement (Nom de station* → Fréquence reçue → PTY* (ou TAPE ou CD)) → Horloge.

L'affichage revient au mode initialement pré-réglé au bout d'un court instant.

* Lorsque le signal RDS ou PTY est faible ou en n'étant pas syntonisé sur une station RDS ou PTY, le nom de station ou PTY n'est PAS affiché.

43

RDS button

To select Network-Tracking mode, press the RDS button for more than 1 second.

- **Mode 1 (AF: on/REG: on):**
Network-Tracking is activated and Regional mode is engaged (switches between stations broadcasting the same programme, at all times).
- **Mode 2 (AF: on/REG: off):**
Network-Tracking is activated.
Switches between stations belonging to the network being received.

Note:

In Mode 2, the broadcast may switch between different programmes even within the same network at certain times.

- **Mode 3 (AF: off):**
Network-Tracking deactivated.

NEWS button**Setting and operating NEWS standby mode**

- When the NEWS button is pressed in the FM mode, the "NEWS" indicator is lit during reception of a PTY station and the NEWS standby mode is engaged.
When "NEWS" blinks (when the station being received is not a PTY station), press the tuning buttons (▲, ▼) to engage the NEWS standby mode. NEWS station search starts, and when the PTY station is tuned in, "NEWS" is lit.

- If you're listening to a tape (or CD) and wish to hear a PTY news broadcast, press the NEWS button to enter the NEWS standby mode. (The "NEWS" indicator lights up.)

If the news programme starts broadcasting while NEWS standby mode is active, "NEWS" is displayed and the FM mode is engaged. Then volume increases to the preset level and the NEWS programme can be heard.

Note:

To deactivate the NEWS standby mode, press the NEWS button again.

PTY button**To search for programme by PTY codes**

- ① Press the PTY button when FM tuner mode is active. SPEECH 1 (or SPEECH 2, MUSIC) is displayed and the programme search mode becomes engaged.
- ② After this mode is engaged, every press of the PTY button within 5 seconds of the previous press changes the indication as follows:
SPEECH 1 → SPEECH 2 → MUSIC → Programme search mode is cleared.
- ③ For each of the three modes, each PTY select button numbered 1 through 6 corresponds to a distinct programme type. For the given activated mode, a numbered PTY select button can be pressed within 5 seconds to select the programme type that corresponds to it.

Taste RDS

Zur Sendernetzerfassung die Taste RDS für mindestens 1 Sekunde gedrückt halten.

- **Modus 1 (AF: ein/REG: ein):**
Die Sendernetzerfassung ist zusammen mit der Regionalschaltung eingeschaltet (Sendestationen, die das gleiche Programm ausstrahlen, werden kontinuierlich erfaßt).
- **Modus 2 (AF: ein/REG: aus):**
Die Sendernetzerfassung ist eingeschaltet. Es wird zwischen Sendestationen des gleichen Sendernetzes umgeschaltet.

Hinweis:

Bei Betriebsart 2 kann der Empfang ggf. auf andere Programme des gleichen Sendernetzes wechseln.

- **Modus 3 (AF: aus):**
Die Sendernetzerfassung ist ausgeschaltet.

NEWS-Taste**Einstellung von und Empfang mit NEWS-Bereitschaft.**

- Bei UKW-Empfang die Taste NEWS drücken. Bei Empfang eines NEWS-Senders leuchtet die Anzeige "NEWS" und der Tuner schaltet auf NEWS-Bereitschaft.
Bei blinkender Anzeige "NEWS" (bei Empfang eines Senders ohne PTY-Service) mit den Abstimm-tasten (▲, ▼) auf NEWS-Bereitschaft schalten. Der Tuner sucht einen NEWS-Sender. Bei Empfang eines PTY-Senders leuchtet die Anzeige "NEWS".

- Soll die Cassettenwiedergabe (oder CD-Wiedergabe) automatisch auf PTY-Nachrichteneingang wechseln, mit der Taste NEWS auf Nachrichtenbereitschaft schalten. (Die Anzeige "NEWS" leuchtet.)

Wird bei NEWS-Bereitschaft eine Nachrichtensendung empfangen, erscheint die Anzeige "NEWS" und der Tuner schaltet auf UKW-Empfang. Die Nachrichtensendung wird in der voreingestellten Lautstärke wiedergegeben.

Hinweis:

Zum Deaktivieren der NEWS-Bereitschaft erneut die Taste NEWS betätigen.

PTY-Taste**Senderanwahl mit PTY-Code**

- ① Bei UKW-Empfang die Taste PTY zweimal kurz in Folge antippen. Die Anzeige SPEECH 1 (bzw. SPEECH 2, MUSIC) erscheint und der Sendungsart-Suchlauf wird ausgelöst.
- ② Wenn innerhalb von 5 Sekunden nach dem letzten Betätigen die Taste PTY erneut angetippt wird, wechselt die Anzeige in der gezeigten Reihenfolge:
SPEECH 1 → SPEECH 2 → MUSIC → Suchlaufabschaltung.
- ③ Für jede dieser drei Betriebsarten kann mit den PTY-Sendungsart-Wahl-tasten (1 bis 6) innerhalb von 5 Sekunden die gewünschte Sendungsart aufgerufen werden.

Touche RDS

Pour sélectionner le mode de suivi de réseau, appuyer sur la touche RDS pendant plus d'une seconde.

- **Mode 1 (AF: marche/REG: marche):**
Le suivi de réseau est activé et le mode régional est engagé (commute entre des stations diffusant le même programme, en permanence).
- **Mode 2 (AF: marche/REG: arrêté):**
Le suivi de réseau est activé.
Commute entre des stations appartenant au réseau reçu.

Remarque:

En Mode 2, l'émission peut commuter entre des programmes différents même dans le même réseau à certains moments.

- **Mode 3 (AF: arrêté):**
Suivi de réseau non activé.

Touche NEWS**Réglage et fonctionnement du mode d'attente NEWS**

- Si la touche NEWS est pressée en mode FM, l'indicateur "NEWS" est allumé pendant la réception d'une station PTY et le mode d'attente NEWS est engagé.
Si "NEWS" clignote (quand la station reçue n'est pas une station PTY), appuyer sur les touches de syntonisation (▲, ▼) pour engager le mode d'attente NEWS. La recherche de station NEWS commence, et quand la station PTY est syntonisée, "NEWS" est allumé.

- Si vous écoutez une cassette (ou un CD) et voulez entendre une émission de nouvelles PTY, appuyer sur la touche NEWS pour passer en mode d'attente NEWS. (L'indicateur "NEWS" s'allume.)

Si le programme d'informations commence la diffusion alors que le mode d'attente NEWS est actif, "NEWS" est affiché et le mode FM est engagé. Puis le volume passe au niveau préréglé et le programme NEWS peut être entendu.

Remarque:

Pour désactiver le mode d'attente NEWS, appuyer à nouveau sur la touche NEWS.

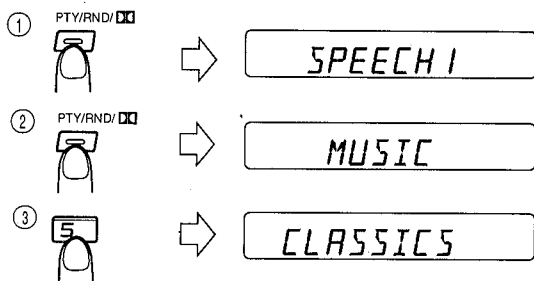
Touche PTY**Recherche de programme par codes PTY**

- ① Appuyer rapidement deux fois sur la touche PTY lorsque le mode syntoniseur FM est actif. SPEECH 1 (ou SPEECH 2, MUSIC) est affiché et le mode de recherche de programme est engagé.
- ② Une fois que ce mode est engagé, chaque pression sur la touche PTY dans les 5 secondes change l'indication comme suit:
SPEECH 1 → SPEECH 2 → MUSIC → Le mode de recherche de programme est annulé.
- ③ Pour chacun des trois modes, chaque touche de sélection PTY numérotée 1 à 6 correspond à un type de programme particulier. Pour le mode activé donné, une touche de sélection PTY numérotée peut être pressée dans les 5 secondes pour sélectionner le type de programme qui lui correspond.

(Example: When selecting the programme type "CLASSICS".)

(Beispiel: Anwahl der Sendungsart "CLASSICS".)

(Exemple: Pour sélectionner le type de programme "CLASSICS".)



	Programme select button Programmwahl Taste Touche de sélection de programme			Indication Anzeige Indication
SPEECH 1	No. 1	Nr. 1	No. 1	NEWS
	No. 2	Nr. 2	No. 2	AFFAIRS
	No. 3	Nr. 3	No. 3	INFO
	No. 4	Nr. 4	No. 4	SPORT
	No. 5	Nr. 5	No. 5	EDUCATE
	No. 6	Nr. 6	No. 6	DRAMA
SPEECH 2	No. 1	Nr. 1	No. 1	CULTURE
	No. 2	Nr. 2	No. 2	SCIENCE
	No. 3	Nr. 3	No. 3	VARIED
	No. 4	Nr. 4	No. 4	_____
	No. 5	Nr. 5	No. 5	_____
	No. 6	Nr. 6	No. 6	_____
MUSIC	No. 1	Nr. 1	No. 1	POP M
	No. 2	Nr. 2	No. 2	ROCK M
	No. 3	Nr. 3	No. 3	M.O.R.M
	No. 4	Nr. 4	No. 4	LIGHT M
	No. 5	Nr. 5	No. 5	CLASSICS
	No. 6	Nr. 6	No. 6	OTHER M

④ 5 seconds after setting, programme search starts.

⑤ Successful programme search results in the desired PTY station being received so its programme can be heard.

- When a PTY station cannot be tuned in, the previous station is received.
- After searching, the mode selected last will be memorized, then displayed first when a programme type is selected again.

Note:

There may be areas where PTY functions (NEWS standby mode, programme search) will not work.

46

④ Ca. 5 Sekunden später wird der Sendungsart-Suchlauf ausgelöst.

⑤ Bei geeigneter Empfangslage wählt der Sendungsart-Suchlauf den gewünschten PTY-Sender an.

- Wenn ein PTY-Sender nicht empfangen werden kann, schaltet der Tuner auf den zuletzt empfangenen Sender.
- Nach dem Suchlauf wird die zuletzt eingestellte Betriebsart abgespeichert und nach Anwahl der Programmart erneut angezeigt.

Hinweis:

In einigen Sendegebietern sind PTY-Funktionen (Nachrichten-Bereitschaft, Programm-Suchlauf) nicht verfügbar.

④ 5 secondes après réglage, la recherche de programme commence.

⑤ Une recherche de programme réussie débouche à ce que la station PTY voulue soit reçue pour que son programme puisse être entendu.

- Quand une station PTY ne peut pas être syntonisée, la station précédente est reçue.
- Après recherche, le mode sélectionné en dernier sera mémorisé, puis affiché le premier quand un type de programme est à nouveau sélectionné.

Remarque:

Il peut y avoir des zones où les fonctions PTY (mode d'attente NEWS, recherche de programme) ne marchent pas.

Descriptions of the PTY Codes

- NEWS: News
- AFFAIRS: Topical programme expanding on the current news or affairs
- INFO: Programmes on medical service, weather forecast, etc.
- SPORT: Sport events
- EDUCATE: Educational programmes
- DRAMA: Radio plays
- CULTURE: Programmes on national or regional culture
- SCIENCE: Programmes on natural sciences and technology
- VARIED: Other programmes like comedies or ceremonies
- POP M: Pop music
- ROCK M: Rock music
- M.O.R.M: Middle-of-the-road music (usually called "easy listening")
- LIGHT M: Light music
- CLASSICS: Classical music
- OTHER M: Other music

Network-Tracking reception

When driving in an area where the signal strength drops, the tuner automatically uses PI and AF codes to retune to the same programmes with a stronger signal from another RDS station in the network. By utilizing these codes, you can continue to listen to the same programmes in its finest condition, no matter where you drive. (See illustration.)

- When the RDS station to which you are tuned does not provide AF data or the unit is unable to receive AF data for any reason, Network-Tracking reception will NOT operate even when the signal strength drops below the reference level.

Beschreibung der PTY-Codes

- NEWS: Nachrichten
- AFFAIRS: Nachrichtenmagazin/Aktuelle Themen
- INFO: Notdienst, Wetterbericht etc.
- SPORT: Sport
- EDUCATE: Bildungsprogramme
- DRAMA: Hörspiel
- CULTURE: Kulturereignisse (regional/überregional)
- SCIENCE: Wissenschaft und Technik
- VARIED: Gemischte Programme (Komödien, Feiern etc.)
- POP M: Popmusik
- ROCK M: Rockmusik
- M.O.R.M: Schlager
- LIGHT M: Leichte Musik
- CLASSICS: Klassische Musik
- OTHER M: Sonstige Musik

Empfang mit Sendernetzerfassung

Bei abfallender Feldstärke schaltet der Tuner automatisch auf eine andere besser empfangbare Sendestation des gleichen Programms im RDS-Sendernetz. Hierbei bezieht sich der Tuner auf die PI- und AF-Codes. Dies garantiert optimalen Empfang der eingestellten Sendung während der Fahrt. (Siehe Abbildung.)

- Wenn der eingestellte RDS-Sender keine AF-Daten liefert bzw. wenn kein AF-Datenempfang möglich ist, arbeitet die Sendernetzerfassung NICHT, selbst wenn die Feldstärke unter den Referenzpegel abfällt.

Descriptions des codes PTY

- NEWS: Information
- AFFAIRS: Programme d'actualité sur les affaires ou l'information courante
- INFO: Programmes sur des services médicaux, les prévisions météo, etc.
- SPORT: Événements sportifs
- EDUCATE: Programmes éducatifs
- DRAMA: Pièces radio
- CULTURE: Programmes culturels au niveau régional ou national
- SCIENCE: Programmes sur les sciences naturelles et la technologie
- VARIED: Autres programmes comme des comédies ou des cérémonies
- POP M: Musique Pop
- ROCK M: Musique de rock
- M.O.R.M: "Middle-of-the-road music" (souvent appelée musique douce)
- LIGHT M: Musique légère
- CLASSICS: Musique classique
- OTHER M: Autre musique

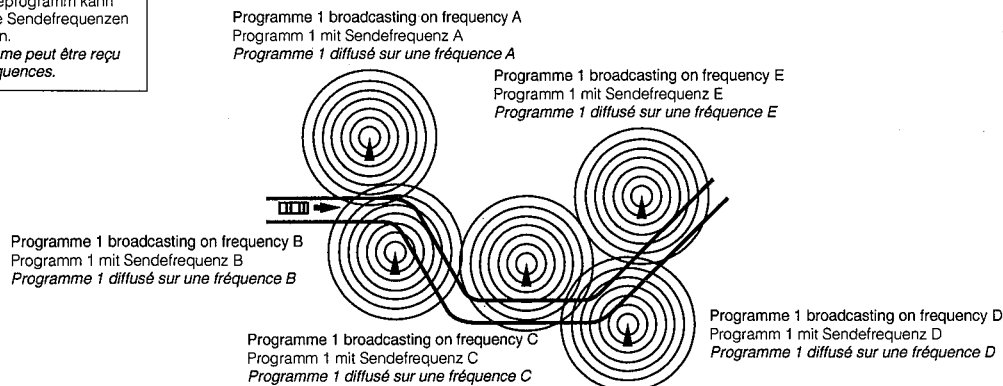
Réception de suivi de réseau

En conduisant dans une région où la force du signal chute, le syntoniseur utilise automatiquement les codes PI et AF pour se syntoniser sur le même programme avec un signal plus fort d'une autre station RDS dans le réseau. En utilisant ces codes, vous pouvez continuer à écouter le même programme dans les meilleures conditions, quel que soit l'endroit où vous conduisez. (Voir l'illustration.)

- Si la station RDS sur laquelle vous êtes syntonisé ne fournit pas de données AF ou si l'appareil ne peut pas recevoir de données AF pour une raison quelconque, la réception de suivi de réseau ne fonctionnera PAS même si la force du signal descend au-dessous du niveau de référence.

47

The same programme can be received on different frequencies.
Das gleiche Sendeprogramm kann über verschiedene Sendefrequenzen empfangen werden.
Le même programme peut être reçu sur différentes fréquences.



EON (Enhanced Other Networks)

- When tuning in a broadcasting station transmitting EON data, the EON indicator is lit and the following operations start. EON automatically stores the frequencies of stations from other networks transmitting information codes (TP/TA/AF/PTY/PS etc.) so they can be mutually used. The following points have been improved:

EON (Enhanced Other Networks) Sendernetz-Zusammenschaltung

- Bei Empfang eines EON-Senders leuchtet die Anzeige EON und die folgenden Funktionen werden ausgeführt. EON speichert automatisch die Sendefrequenzen von Sendestationen anderer Sendernetze, die Referenzcodes (TP/TA/AF/PTY/PS etc.) ausstrahlen, so daß gegenseitige Einspielung bei Sendempfang möglich ist. Hierdurch ergeben sich u.a. die folgenden Vorteile:

EON (Relève d'autres réseaux)

- En syntonisant sur une station d'émission transmettant des données EON, l'indicateur EON est allumé et les opérations suivantes commencent. EON mémorise automatiquement les fréquences des stations d'autres réseaux transmettant des codes d'information (TP/TA/AF/PTY/PS etc.) ainsi ils peuvent être mutuellement utilisés. Les points suivants ont été améliorés:

48

When listening to a station NOT transmitting traffic information or NEWS for example, EON automatically tunes to a station in a local network when this information is broadcast and then switches back to the original programme when the broadcast ends.

The transmitted information (AF and other codes) is constantly and automatically updated so that preset programme information can be heard immediately even if in a different network area.

Automatic reception of traffic information

- 1 Press the TP button (the TP indicator blinks). Seek tuning will now stop only at stations broadcasting traffic information TP signals (the TP indicator will light).
2. Traffic information will automatically interrupt cassette or CD playback if TP is set. After the traffic information ends, the unit switches back to cassette tape playback or CD playback.

Note:

To cancel the TP setting, press the TP button again.

Traffic Information and NEWS Volume Control

This function adjusts the volume of traffic information broadcasts or NEWS.

1. When the SEL button is pressed for more than 2 seconds in the Tuner mode, the "INT MODE" indicator blinks.
2. While the "INT MODE" indicator is blinking, select "INFO VOL." with the SEL button.

Wenn Sie das Programm eines Senders OHNE Verkehrsfunk oder Nachrichten hören, können Sie diese Informationen dennoch empfangen: Wenn Verkehrsfunkdurchsagen/Nachrichten gesendet werden, wechselt der Tuner automatisch — nur für die Dauer der Verkehrsfunkdurchsage/Nachrichten — auf den entsprechenden Sender.

Alle gespeicherten Informationen werden ständig aktualisiert (auch die AF-Daten werden erneuert). Wird auf einen anderen Senderspeicher geschaltet, kann das neue Programm auch in einem anderen Sendebereich sofort bei bestmöglichem Empfang gehört werden.

Automatischer Verkehrsfunkempfang

- 1 Die Taste TP drücken (die Anzeige TP blinkt). Nun stoppt der Sendersuchlauf ausschließlich bei Verkehrsfunk-Sendern, die TP-Signale ausstrahlen (die Anzeige TP leuchtet).
- 2 Bei eingeschalteter TP-Funktion wird die Cassetten- oder CD-Wiedergabe automatisch durch Verkehrsfunkdurchsagen unterbrochen und hierauf fortgesetzt.

Hinweis:

Zum Aufheben der TP-Einstellung erneut die Taste TP betätigen.

Lautstärkeinstellung für Verkehrsfunkdurchsagen und Nachrichtensendungen

Die Lautstärke für Verkehrsfunkdurchsagen und Nachrichtensendungen kann individuell eingestellt werden.

1. Wird die Taste SEL bei Tunerbetrieb länger als 2 Sekunden gedrückt gehalten, blinkt die Anzeige "INT MODE".
2. Bei blinkender Anzeige "INT MODE" mit der Taste SEL den Modus "INFO VOL." abrufen.

En écoutant par exemple une station ne transmettant PAS d'informations routières ou NEWS, EON fait automatiquement la syntonisation sur une station dans un réseau local quand cette information est diffusée puis revient sur le programme original lorsque l'émission se termine.

L'information transmise (AF et d'autres codes) est constamment et automatiquement mise à jour ainsi le programme pré-réglé peut être entendu immédiatement même dans une zone de réseau différent.

Réception automatique d'informations routières

- 1 Appuyer sur la touche TP (l'indicateur TP clignote). La syntonisation par recherche s'arrêtera alors seulement sur des stations diffusant des signaux TP d'informations routières. (l'indicateur TP s'allumera).
2. Les informations routières interrompent automatiquement la lecture de la cassette ou CD si TP est réglé. Après la fin des informations routières, l'appareil revient à la lecture de la cassette ou du disque audionumérique.

Remarque:

Pour annuler le réglage TP, appuyer à nouveau sur la touche TP.

Commande de volume pour les informations routières et NEWS

Cette fonction ajuste le volume des émissions d'informations routières ou NEWS.

1. Lorsque la touche SEL est pressée pendant plus de 2 secondes dans le mode Tuner, l'indicateur "INT MODE" clignote.
2. Alors que l'indicateur "INT MODE" clignote, sélectionner "INFO VOL." avec la touche SEL.

49

3. Set to the desired volume with the Level Control buttons (+, -). (See page 33.)

Preset Station buttons

When a Preset Station button is pressed, if the station with that frequency is broadcasting a sufficiently strong signal, the receiver will tune to that frequency.

When the signal strength is not sufficient for good reception, by referring to the AF list, the receiver searches for a station broadcasting the same programme with a stronger signal. If a station cannot be found in the AF list, PI-seeking tuning starts. If a station broadcasting the same PI code cannot be detected in one search-cycle, PI-seeking tuning is released and the original preset frequency is tuned to.

CT (Clock Time)

When CT data is received in the RDS signal, the time is correctly renewed.

- RDS updates the local time according to Greenwich mean time.
- When automatic renewal of clock time is NOT required, follow the steps below.

1. When the SEL button is pressed for more than 2 seconds in the Tuner mode, the "INT MODE" indicator blinks.
2. While the "INT MODE" indicator is blinking, select "AUTO ADJ" with the SEL button.
3. Press the "-" Level Control button, and set to "ADJ OFF." (See page 33.)

Once these steps are completed, clock time is not renewed even if the CT (Clock Time) data is received with the RDS signal. When you wish to reactivate this mode, repeat the same procedure and in Step 3 press the "+" Level Control button to set to "ADJ ON." In the activated mode, clock time is automatically renewed when the CT data is received.

Note:

It takes at least 2 minutes to renew the time after receiving CT data. The station must be received for more than 2 minutes continuously, otherwise the time will NOT be renewed.

Mono Button

When listening to FM, set the MO button to stereo or mono.

Note:

Set to mono when a stereo FM broadcast is too noisy and cannot be heard satisfactorily.

FM Pulse Noise Suppressor

This unit has built-in circuitry to effectively eliminate engine noise picked up by the antenna, etc. in the form of FM pulses, for a more favorable FM reception.

Automatic FM Noise Suppressor (AFNS)

This unit incorporates an automatic FM noise suppression circuit to ensure satisfactory reception of FM broadcasts when a vehicle is moving and signal strengths are continuously fluctuating.

3. Die Lautstärkeeinstellung mit den Pegelreglern (+, -) vornehmen. (Siehe Seite 33.)

Senderspeichertasten

Liegt bei Betätigen der Senderspeichertaste das zugehörige Sendesignal in ausreichender Feldstärke vor, schaltet der Tuner auf Empfang für diese Frequenz.

Ist die Feldstärke im Empfangsbereich unzureichend, bezieht sich der Tuner auf seine gespeicherte AF-Liste und sucht den Sender mit dem gleichen Programm, der die höchste Feldstärke aufweist. Enthält die AF-Liste keinen solchen Sender, wird der PI-Suchlauf ausgelöst, d.h. der Tuner sucht einen Sender mit dem gleichen PI-Code. Wird ein solcher Sender in einem Suchlaufzyklus nicht erfaßt, erfolgt PI-Suchlauf-Abschaltung und Umschaltung auf die ursprüngliche Senderspeicherfrequenz.

CT (Uhrzeit)

Enthält das empfangene RDS-Signal Zeitcodedaten, erfolgt automatisch eine Zeiteinstellung für die integrierte Uhr.

- RDS bezieht die Ortszeit auf die westeuropäische Zeit (Greenwich Mean Time).
- Wenn die automatische Uhrzeitkorrektur NICHT gewünscht wird, wie folgt vorgehen.

1. Wird die Taste SEL bei Tunerbetrieb länger als 2 Sekunden gedrückt gehalten, blinkt die Anzeige "INT MODE".
2. Bei blinkender Anzeige "INT MODE" mit der Taste SEL den Modus "AUTO ADJ" abrufen.
3. Mit dem Pegelregler "-" auf "ADJ OFF" einstellen. (Siehe Seite 33.)

Hierauf wird die Uhrzeit selbst bei Empfang von RDS-CT-Daten (Clock Time) nicht automatisch korrigiert. Falls Sie die automatische Uhrzeitkorrektur erneut aktivieren möchten, nochmals in Schritt 3 die obigen Bedienschritte durchführen und mit der Pegeltaste "-" auf "ADJ ON" einstellen. Hierauf wird die Uhrzeit bei Empfang von CT-Daten automatisch korrigiert.

Hinweis:

Vom Empfang der CT-Daten bis zur Zeitanzeige werden ca. 2 Minuten benötigt. Daher muß der Sender für mindestens 2 Minuten unterbrechungsfrei empfangen werden, ehe ein Zeitabgleich erfolgt.

Mono-Taste

Bei UKW-Empfang kann mit der Taste MO zwischen Stereo- und Monobetrieb umgeschaltet werden.

Hinweis:

Bei gestörtem UKW-Stereoempfang auf Monobetrieb stellen.

UKW-Entstörfilter (Impulsstörunterdrückung)

Dieses Gerät ist zur Verbesserung des UKW-Empfangs mit einem Entstörfilter ausgestattet, das die vom Motor in Form von Ultraschallwellen ausgehenden Störsignale unterdrückt.

UKW-Empfangsregulierung (AFNS)

Da bei Radioempfang in einem fahrenden Auto Schwankungen der Feldstärke unvermeidlich sind, werden hiermit verbundene Empfangsstörungen durch die UKW-Empfangsregulierung verringert.

3. Régler le volume désiré avec les touches de commande de niveau (+, -) (Voir page 33.)

Touches de stations pré-réglées

Lorsqu'une touche de station pré-réglée est réglée, si la station avec cette fréquence est reçue avec un signal suffisamment fort, le récepteur se syntonise sur cette fréquence.

Si la force du signal n'est pas suffisante pour une bonne réception, en se référant à la liste AF, le récepteur cherche une station diffusant le même programme avec un signal plus fort. Si aucune station ne peut être trouvée dans la liste AF, la syntonisation par recherche PI commence. Si une station diffusant le même code PI ne peut être détectée dans un cycle de recherche, la syntonisation par recherche PI est relâchée et la syntonisation est faite sur la fréquence pré-réglée originale.

CT (Heure de l'horloge)

Lorsque des données CT sont reçues dans le signal RDS, l'heure est corrigée automatiquement.

- Le RDS remet à jour l'heure locale par rapport à l'heure en temps universel.
- Si le renouvellement automatique de l'heure de l'horloge n'est PAS nécessaire, suivre les étapes ci-dessous.

1. Lorsque la touche SEL est pressée pendant plus de 2 secondes dans le mode Tuner, l'indicateur "INT MODE" clignote.
2. Alors que l'indicateur "INT MODE" clignote, sélectionner "AUTO ADJ" avec la touche SEL.
3. Appuyer sur la touche de commande de volume "-", et régler sur "ADJ OFF". (Voir page 33.)

Une fois que ces étapes sont terminées, l'heure de l'horloge ne sera pas renouvelée même si la donnée CT (Clock Time) est reçue avec le signal RDS. Si vous voulez réactiver ce mode, répéter la même procédure et dans l'étape 3, appuyer sur la touche de commande de volume "+" pour régler sur "ADJ ON". Dans le mode activé, l'heure de l'horloge est automatiquement renouvelée quand la donnée CT est reçue.

Remarque:

Il faut au moins 2 minutes pour changer l'heure après réception de données CT. La station doit être reçue pendant plus de 2 minutes en continu, sinon l'heure ne sera PAS modifiée.

Touche Mono

En écoute FM, régler la touche MO sur stéréo ou mono.

Remarque:

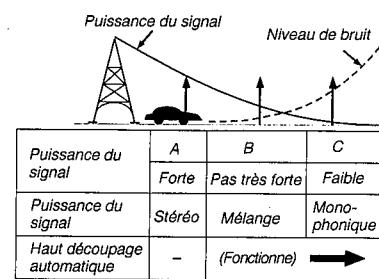
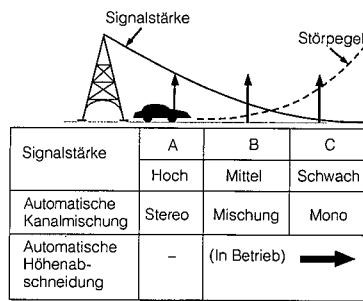
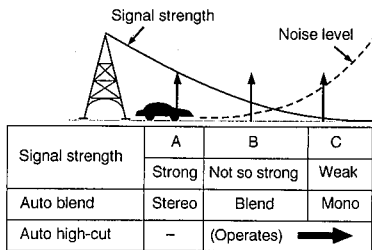
Régler sur mono quand une émission FM stéréo contient trop de bruit et ne peut être bien écoutée.

Eliminateur d'impulsions parasites FM

Cet appareil possède un circuit incorporé qui élimine avec efficacité les bruits du moteur captés par l'antenne etc. sous forme d'impulsions FM pour une meilleure réception FM.

Eliminateur automatique des bruits en FM (AFNS)

Cet appareil incorpore un circuit de suppression de bruit FM automatique pour assurer une réception satisfaisante des émissions FM dans un véhicule qui se déplace avec la force du signal qui varie constamment.



CD AUTOMATIC CHANGER OPERATION

PRECAUTIONS

- This unit is for the control of a JVC CD Automatic Changer (to be purchased separately). (Applicable models; XL-MK500/MG700RF/MG1800, KD-MK70/MK66/MK77, etc.)
- For correct usage, refer to the Instructions of the CD Automatic Changer.
- When there are no discs in the CD changer's magazine or the discs are inserted upside down, "NO-DISC" will be shown in the display. If this happens, remove the magazine and set the discs correctly.
- When "RESET-1 - RESET-8" is shown in the display of the unit, confirm that the cord is connected and press the RESET button of the CD Changer.

CD-AUTOMATIKWECHSLER-BETRIEB

VORSICHTSMASSREGELN

- Die CD-Wechsler-Bedienelemente sind für einen JVC CD-Automatikwechsler (nicht mitgeliefert) vorgesehen. (Geeignete Modelle: XL-MK500/MG700RF/MG1800, KD-MK70/MK66/MK77 etc.)
- Angaben zum Gebrauch des CD-Automatikwechslers entnehmen Sie bitte dessen Bedienungsanleitung.
- Wenn im CD-Magazin keine CDs, bzw. CDs verkehrt herum eingelegt sind, erscheint die Displayfeldanzeige "NO-DISC". In diesem Fall das CD-Magazin entnehmen und die CDs wie erforderlich einlegen.
- Erscheint Anzeige "RESET-1 - RESET-8" im Displayfeld, überprüfen, ob einwandfreier Kabelanschluß mit dem CD-Automatikwechsler vorliegt. Dann die Taste RESET am CD-Wechsler betätigen.

FONCTIONNEMENT DU CHANGEUR AUTOMATIQUE DE DISQUES AUDIONUMERIQUES

PRECAUTIONS

- Cet appareil est pour la commande d'un changeur automatique de disques audio-numériques JVC (à acheter séparément). (Modèles applicables; XL-MK500/MG700RF/MG1800, KD-MK70/MK66/MK77, etc.)
- Pour une utilisation correcte, se reporter aux instructions du changeur automatique.
- Quand il n'y a pas de disque dans le magasin du changeur CD ou si les disques sont introduits sans dessus dessous, "NO-DISC" apparaît dans l'affichage. Dans ce cas, retirer le magasin et placer correctement les disques.
- Lorsque "RESET-1 - RESET-8" est montré dans l'affichage de l'appareil, vérifier que le cordon est raccordé et appuyer sur la touche RESET du changeur CD.

52

PLAYING COMPACT DISCS

How To Play All Tracks
Operate in the order shown.

CD-WIEDERGABE

Wiedergabe aller CD-Titel
In der gezeigten Reihenfolge vorgehen.

LECTURE DE DISQUES AUDIONUMERIQUES

Pour lire tous les morceaux
Suivre l'ordre indiqué.

<p>1 POWER</p> <p>Switch on. Einschalten. Mettre en marche.</p>	<p>2 CD</p> <p>Set to the CD mode* Auf Signalquelle CD schalten.* Passer en mode CD.*</p>	<p>3 VOL</p> <p>Adjust. Einstellen. Régler.</p>	<p>SEL</p> <p>See page 22. Siehe Seite 22. Voir page 22.</p>
--	--	--	---

4 SOUND

SCM OFF/BEAT/SOFT/POP

Select.
Wählen.
Sélectionner.

* When connected to KD-MK70/MK66/MK77.
* Bei Anschluß an KD-MK70/MK66/MK77.
* Si raccordé au KD-MK70/MK66/MK77.

Disc number
CD-Nummer
Numéro de disque

Track (tune) number
Titelnummer
Numéro de morceau

- When all tracks on the first disc have been played, the second disc starts automatically from the first track.

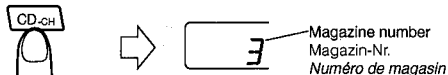
- Nach vollständiger Wiedergabe aller Titel der ersten CD wird die Wiedergabe automatisch beim ersten Titel der nächsten CD fortgesetzt.

- Lorsque tous les morceaux sur le premier disque ont été lus, le second disque commence automatiquement à partir du premier morceau.

53

Magazine Selection

- Press the Magazine Select button (CD-CH) for more than 1 second to select the required magazine.
(Example: to select the 3rd magazine in the XL-MG1800 changer.)



CD-Magazin-Aufruf

- Zum Magazin aufruf die Magazin-Aufruftaste (CD-CH) für mehr als eine Sekunde drücken. (Beispiel: Aufruf des 3. CD-Magazins im CD-Wechsler XL-MG1800)

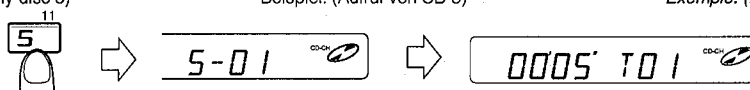
Sélection de magasin

- Appuyer sur la touche de sélection de magasin (CD-CH) pendant plus d'une seconde, pour sélectionner le magasin voulu.
(Exemple: pour sélectionner le 3ème magasin dans le changeur XL-MG1800.)

Disc Selection

- **Direct disc selection**
Press the disc number button that corresponds to the desired disc (press it quickly to select No. 1 through No. 6 or for more than 1 second to select No. 7 through No. 12). The disc number and track number light and CD play starts.

Example: (To specify disc 5)



CD-Aufruf

- **Direkter CD-Aufruf**
Zum direkten CD-Aufruf die entsprechende numerische Taste verwenden. (Zum Aufruf von CD 1 bis 6 kurz antippen. Zum Aufruf von CD 7 bis 12 für mindestens eine Sekunde gedrückt halten.) Die CD-Wiedergabe startet, sobald CD-Nummer und Titel-Nummer angezeigt werden.

Beispiel: (Aufruf von CD 5)

Sélection de disque

- **Sélection directe de disque**
Appuyer sur la touche de numéro de disque correspondant au disque voulu (la presser rapidement pour sélectionner No. 1 à No. 6 ou pendant plus d'une seconde pour sélectionner No. 7 à No. 12). Le numéro de disque et le numéro de piste s'allument et la lecture CD commence.

Exemple: (Pour désigner le disque 5)

- **Disc Select button (Using the remote control unit) (KS-RT810R only)**
Press the Disc Select button (+ DISC) to select the required disc.

Example: when the third disc is currently playing... Each time the + DISC button is pressed, the 4th, 5th, 6th ... and 1st disc will be selected in sequence.



- **CD-Wahltaste (mit der Fernbedienung) (nur KS-RT810R)**
Zum Aufruf der gewünschten CD die CD-Wahltaste (+ DISC) wie erforderlich betätigen.

Beispiel: Wenn gerade die dritte CD abgespielt wird... Mit jedem Betätigen der Taste + DISC werden die CDs nacheinander (4, 5, 6 ... und erneut 1 etc.) aufgerufen.

- **Touche de sélection de disque (en utilisant la télécommande) (KS-RT810R uniquement)**
Appuyer sur la touche de sélection de disque (+ DISC) pour sélectionner le disque voulu.

Exemple: Quand le troisième disque est en cours de lecture ... Chaque fois que la touche + DISC est pressée, le 4ème, 5ème, 6ème ... et le 1er disque seront sélectionnés en séquence.

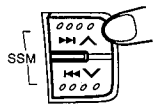
54

Skip Playback

- During playback, you can easily skip to the beginning of the previous, current, or next track, and playback will start again from there.

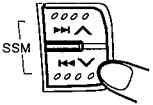
How to listen to the next track...

Press the (▶▶) button once to skip to the beginning of the next track.



How to listen to the previous track...

Press the (◀◀) button once to skip to the beginning of the current track, then again to skip to the previous track.



* When Magazine Select, Disc Select and Skip operations are performed in sequence, the required track from a designated disc can be selected.

Titelsprung

- Für schnellen Zugriff auf den Anfang des vorhergehenden, vorliegenden oder nachfolgenden Titels bei Wiedergabe. Die Wiedergabe wird jeweils am Titelanfang fortgesetzt.

Titelsprung zum nachfolgenden Titel...

Die Taste (▶▶) einmal antippen.

Titelsprung zum vorhergehenden Titel...

Die Taste (◀◀) einmal antippen, um zum Anfang des vorliegenden Titels zu springen. Diese Taste zweimal betätigen, um zum Anfang des vorhergehenden Titels zu springen.

* Um einen gewünschten CD-Titel anzuwählen, nacheinander die Funktionen Magazin-Aufruf, CD-Aufruf und Titelsprung verwenden.

Saut de lecture

- Pendant la lecture, vous pouvez facilement sauter au début de la piste précédente, courante ou suivante, et la lecture commencera alors à partir de ce point.

Pour écouter le morceau suivant...

Appuyer une fois sur la touche (▶▶) pour passer au début de la piste suivante.

Pour écouter le morceau précédent...

Appuyer une fois sur la touche (◀◀) pour passer au début du morceau courant, puis encore une fois pour passer au morceau précédent.

* La piste voulue d'un disque particulier peut être sélectionnée en effectuant les opérations de sélection de magasin, sélection de disque et saut en séquence.

Search Playback

(How to locate a required position on the disc.)

- The required position can be located using fast-forward or reverse search during playback.
- Hold down the button to commence searching. (The search speed increases the longer the button is pressed.)

Suchlauf

(Beschleunigte Wiedergabe)

- Die gewünschte Stelle kann bei Wiedergabe im Zeitrafferbetrieb vorwärts oder rückwärts gesucht werden.
- Die Taste gedrückt halten: Der Suchlauf startet und wird mit zunehmender Geschwindigkeit fortgesetzt.

Recherche en lecture

(Pour localiser une position voulue sur le disque.)

- La position voulue peut être localisée en utilisant la recherche accélérée avant ou arrière pendant la lecture.
- Maintenir pressée la touche pour commencer la recherche. (Plus longtemps la touche est pressée et plus la vitesse de recherche augmente.)

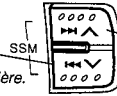
55

- Since a low sound level can be heard (approx. one quarter of playback), monitor the sound and release the button when the required position is located.

- Die Lautstärke ist für beide Suchlaufrichtungen auf ca. 1/4 der normalen Lautstärke reduziert und ermöglicht Mithören des CD-Programms. An der gewünschten Stelle die Taste freigegeben.

- Comme un faible niveau sonore peut être entendu (environ le quart du niveau de lecture), contrôler le son et relâcher la touche quand la position requise est localisée.

Keep pressed for fast-reverse searching.
Für Suchlauf rückwärts gedrückt halten.
Maintenir pressée pour la recherche accélérée arrière.



Keep pressed for fast-forward searching.
Für Suchlauf vorwärts gedrückt halten.
Maintenir pressée pour la recherche accélérée avant.

Random Playback

Each time the RND button is pressed, the mode changes from Random 1 (the RND indicator lights) to Random 2 (the RND indicator blinks) to Clear.

Random 1:
Randomly plays all tracks on the current disc once, then on each of the following discs in order.

Random 2:
Randomly selects and plays tracks from all of the CDs in the loaded magazine.



Repeat Playback

Each time the RPT button is pressed for more than 2 seconds, the mode changes from RPT 1 (the RPT indicator lights) to RPT 2 (the RPT indicator blinks) to Clear mode, in this order.

RPT 1: Single track repeat
The current or specified track will be played back repeatedly.

RPT 2: All-tracks repeat of one disc
All tracks on the current or specified CD will be played back repeatedly.



Zufallswiedergabe

Mit der Taste RND kann zwischen den Zufallswiedergabe-Funktionen 1 (leuchtende Anzeige RND) und 2 (blinkende Anzeige RND) sowie Funktionsabschaltung umgeschaltet werden.

Zufallswiedergabe 1:
Alle Titel der vorliegenden CD werden per Zufallsauswahl abgespielt. Hierauf wechselt die Zufallswiedergabe auf die nächste CD etc.

Zufallswiedergabe 2:
Alle Titel der im CD-Magazin eingelegten CDs werden per Zufallsauswahl abgespielt.

Wiedergabe-Wiederholung

Durch länger als 2 Sekunden andauerndes Betätigen Taste RPT kann zwischen den Wiederholungsfunktionen RPT 1 (leuchtende Anzeige RPT), RPT 2 (blinkende Anzeige RPT) und Funktionsabschaltung umgeschaltet werden.

RPT 1: Einzeltitel-Wiederholung
Der vorliegende oder aufgerufene Titel wird wiederholt abgespielt.

RPT 2: Gesamttitel-Wiederholung einer CD
Alle Titel der vorliegenden oder aufgerufenen CD werden wiederholt abgespielt.

Lecture aléatoire

Chaque fois que la touche RND est pressée, le mode change de Aléatoire 1 (l'indicateur RND est allumé) à Aléatoire 2 (l'indicateur RND clignote) à annulation.

Aléatoire 1:
Lit une fois toutes les pistes sur le disque courant de façon aléatoire, puis sur chacun des disques suivants dans l'ordre.

Aléatoire 2:
Sélectionne et lit des pistes de façon aléatoire de tous les disques dans le magasin chargé.

Lecture répétée

Chaque fois que la touche RPT est pressée pour plus de 2 secondes, le mode change de RPT 1 (l'indicateur RPT est allumé) à RPT 2 (l'indicateur RPT clignote) à annulation, dans cet ordre.

RPT 1: Répétition d'une seule piste
La piste courante ou spécifiée sera lue de façon répétée.

RPT 2: Répétition de toutes les pistes d'un disque
Toutes les pistes sur le disque courant ou spécifié seront lues de façon répétée.

56

DIGITAL CLOCK DISPLAY

- **Selecting 24-hour or 12-hour clock display** (set to 24-hour at the factory)

1. When the SEL button is pressed for more than 2 seconds in the Tuner mode, the "INT MODE" indicator blinks.
2. While the "INT MODE" indicator is blinking, select "24H/12H" with the SEL button.
3. Using the Level Control buttons (+, -), select 24H or 12H. (See page 33.)

- **How to select the clock time as the main display mode**

1. When the SEL button is pressed for more than 2 seconds in the Tuner mode, the "INT MODE" indicator blinks.
2. While the "INT MODE" is blinking, select "DISP MODE" with the SEL button.
3. Using the Level Control buttons (+, -), select "CLOCK." (See page 33.)

With the clock time display mode selected, when any other Operation button is pressed, the display mode of the source you selected lights. After a few seconds, the display returns to the clock time mode.

DIGITALE UHRANZEIGE

- **Umschaltung zwischen 24- oder 12-Stundenanzeige** (Einstellung ab Werk: 24 Std.)

1. Wird die Taste SEL bei Tunerbetrieb länger als 2 Sekunden gedrückt gehalten, blinkt die Anzeige "INT MODE".
2. Bei blinkender Anzeige "INT MODE" mit der Taste SEL den Modus "24H/12H" abrufen.
3. Mit dem Pegelregler (+, -) auf "24H" oder "12H" einstellen. (Siehe Seite 33.)

- **Einstellung der Uhrzeitanzeige als Hauptanzeige**

1. Wird die Taste SEL bei Tunerbetrieb länger als 2 Sekunden gedrückt gehalten, blinkt die Anzeige "INT MODE".
2. Bei blinkender Anzeige "INT MODE" mit der Taste SEL den Modus "DISP MODE" abrufen.
3. Mit den Pegelreglern (+, -) auf "CLOCK" einstellen. (Siehe Seite 33.)

Nach dieser Einstellung wird die Uhrzeitanzeige nur unterbrochen, wenn bei einer Modus- oder Funktionsumschaltung anstelle der Uhrzeitanzeige kurzzeitig die jeweils zugehörige Anzeige erscheint.

AFFICHAGE NUMERIQUE DE L'HORLOGE

- **Sélection de l'affichage de l'horloge sur 24 heures ou 12 heures** (réglé sur 24 heures en usine)

1. Lorsque la touche SEL est pressée pendant plus de 2 secondes dans le mode Tuner, l'indicateur "INT MODE" clignote.
2. Alors que l'indicateur "INT MODE" clignote, sélectionner "24H/12H" avec la touche SEL.
3. En utilisant les touches de commande de volume (+, -), sélectionner 24H ou 12H. (Voir page 33.)

- **Sélection de l'heure de l'horloge comme mode d'affichage principal**

1. Lorsque la touche SEL est pressée pendant plus de 2 secondes dans le mode Tuner, l'indicateur "INT MODE" clignote.
2. Alors que l'indicateur "INT MODE" clignote, sélectionner "DISP MODE" avec la touche SEL.
3. En utilisant les touches de commande de volume (+, -), sélectionner "CLOCK". (Voir page 33.)

Avec le mode d'affichage de l'horloge sélectionné, quand toute autre touche de fonctionnement est pressée, le mode d'affichage de la source que vous avez sélectionnée s'allume. Au bout de quelques secondes, l'affichage revient en mode d'horloge.

57

How To Adjust The Time

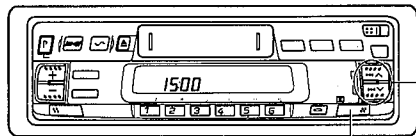
While pressing the DISP button, press the Hour Adjustment button (↵) to adjust the "hours", and press the Minute Adjustment button (↵) to adjust the "minutes".

Uhrzeiteinstellung

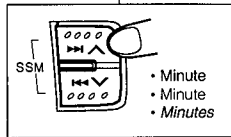
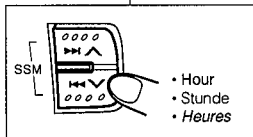
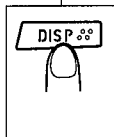
Bei gedrückt gehaltener Taste DISP die Stundeneinstellung mit Taste (↵), die Minuteneinstellung mit Taste (↵) vornehmen.

Réglage de l'heure

Tout en appuyant sur la touche DISP, appuyer sur la touche de réglage des heures (↵) pour régler les heures, et appuyer sur la touche des minutes (↵) pour régler les minutes.



- * When using the 24-hour clock display
- * Uhrzeitanzeige im 24-Stunden-Zyklus
- * En utilisant l'affichage sur 24 heures



TAPE CARE HINTS

It is very important to keep your tapes clean. Always return them to their storage boxes after playback. Never store tapes in direct sunlight, high humidity or extremely hot temperatures. Never play dirty or dusty tapes — they can damage the head.

HINWEISE ZUR CASSETTEN-HANDHABUNG

Das Cassettenband stets vor Verunreinigungen schützen. Eine Cassette nach dem Abspielen immer in ihrer Schutzhülle aufbewahren. Cassetten niemals direkter Sonneneinstrahlung, hohen Temperaturen oder hoher Feuchtigkeit aussetzen. Durch verschmutzte oder staubige Bänder kann der Tonkopf beschädigt werden.

CONSEILS POUR L'ENTRETIEN DES BANDES

Il est très important de conserver vos bandes propres. Toujours les remettre dans leurs boîtes après la lecture. Ne jamais ranger vos bandes en plein soleil, dans un endroit très humide ou extrêmement chaud. Ne jamais lire des bandes sales ou poussiéreuses — elles pourraient endommager la tête.

58

Slack tape in a cassette can cause trouble by becoming entangled with the capstan or pinch roller. This may also cause the auto-reverse mechanism to malfunction. Avoid this by tightening the tape, as shown.

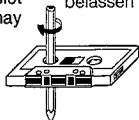
Note:

Always remove cassettes from the loading slot when not listening to them, as the tape may become slack.

Lockeres Cassettenband kann sich am Capstan oder an der Andruckrolle verfangen. Hierdurch kann es auch zu Funktionsstörungen des Autoreverse-Betriebs kommen. Daher das Band vor dem Abspielen wie gezeigt straffen.

Hinweis:

Das Band kann sich lockern, wenn die Cassette nach der Wiedergabe im Cassettenschacht belassen wird. Cassetten stets entnehmen.



Une bande détendue à l'intérieur d'une cassette risque de causer un mauvais fonctionnement si elle est prise dans le cabestan ou le galet presseur. Elle peut également causer un mauvais fonctionnement du mécanisme d'inversion automatique. Éviter cela en retendant la bande, comme montré.

Remarque:

Toujours retirer les cassettes de la fente de chargement en dehors de l'écoute, car la bande risque de se détendre.

SPECIFICATIONS

AUDIO AMPLIFIER SECTION

Maximum Power Output: (Front) 30 watts per channel (Rear) 30 watts per channel
 Continuous Power Output (RMS): (Front) 13 watts per channel into 4 Ω, 40 to 20,000 Hz at no more than 0.8% total harmonic distortion. (Rear) 13 watts per channel into 4 Ω, 40 to 20,000 Hz at no more than 0.8% total harmonic distortion.
 Load Impedance: 4 Ω (4 to 8 Ω allowance)
 Tone Control Range
 Bass: ±10 dB at 100 Hz
 Treble: ±10 dB at 10 kHz
 Frequency Response: 40 to 20,000 Hz
 Signal-to-Noise Ratio: 70 dB
 Line-Out Level/Impedance: 1.0 V/20 kΩ load (250 nWb/m)

RADIO SECTION

Frequency Range
 FM: 87.5 to 108.0 MHz
 AM: (MW) 522 to 1,620 kHz
 (LW) 144 to 279 kHz
 [FM Tuner]
 Usable Sensitivity: 11.3 dBf (1.0 μV/75 Ω)
 50 dB Quieting Sensitivity: 16.3 dBf (1.8 μV/75 Ω)

TECHNISCHE DATEN

VERSTÄRKERTEIL

Max. Ausgangsleistung: (Front) 30 W/Kanal (Heck) 30 W/Kanal
 Nennleistung (eff.): (Front) 13 W/Kanal an 4 Ω, 40 bis 20.000 Hz bei 0,8% Klirrfaktor (Heck) 13 W/Kanal an 4 Ω, 40 bis 20.000 Hz bei 0,8% Klirrfaktor
 Lastimpedanz: 4 Ω (4 bis 8 Ω zulässig)
 Klangeinstellbereich
 Tiefen: ±10 dB bei 100 Hz
 Höhen: ±10 dB bei 10 kHz
 Frequenzgang 40 bis 20.000 Hz
 Signal/Rausch-Abstand: 70 dB
 Line-Ausgangspegel/Impedanz: 1,0 V/20 kΩ Last (250 nWb/m)

EMPFANGSTEIL

Frequenzbereich
 UKW: 87,5 bis 108,0 MHz
 AM: (MW) 522 bis 1.620 kHz
 (LW) 144 bis 279 kHz
 [UKW-Tuner]
 Nutzbare Empfindlichkeit: 11,3 dBf (1,0 μV/75 Ω)
 50 dB Geräuschberuhigung: 16,3 dBf (1,8 μV/75 Ω)

CARACTERISTIQUES TECHNIQUES

SECTION AMPLIFICATEUR AUDIO

Puissance de sortie maximale: (Avant) 30 W par canal (Arrière) 30 W par canal
 Puissance de sortie continue (RMS): (Avant) 13 W par canal sous 4 Ω, 40 à 20.000 Hz avec moins de 0,8% de distorsion harmonique totale. (Arrière) 13 W par canal sous 4 Ω, 40 à 20.000 Hz avec moins de 0,8% de distorsion harmonique totale.
 Impédance de charge: 4 Ω (4 à 8 Ω possible)
 Gamme de commande de tonalité
 Graves: ±10 dB à 100 Hz
 Aigus: ±10 dB à 10 kHz
 Réponse en fréquence: 40 à 20.000 Hz
 Rapport signal/bruit: 70 dB
 Niveau de sortie ligne/impédance: 1,0 V/20 kΩ (250 nWb/m)

SECTION RADIO

Gamme des fréquences
 FM: 87,5 à 108,0 MHz
 AM: (PO) 522 à 1.620 kHz
 (GO) 144 à 279 kHz
 [Syntoniseur FM]
 Sensibilité utilisable: 11,3 dBf (1,0 μV/75 Ω)
 Sensibilité de silencieux à 50 dB: 16,3 dBf (1,8 μV/75 Ω)

59

Alternate Channel Selectivity: (400 kHz): 65 dB
 Frequency Response: 40 to 15,000 Hz
 Stereo Separation: 30 dB
 Capture Ratio: 1.5 dB
 [MW Tuner]
 Sensitivity: 20 µV
 Selectivity: 35 dB
 [LW Tuner]
 Sensitivity: 50 µV

CASSETTE DECK SECTION

Wow & Flutter: 0.11% (WRMS)
 Fast-Wind Time: 100 sec. (C-60)
 Frequency Response (NR-OFF): 50 to 18,000 Hz
 (±3 dB) (Metal/CrO₂ tape)
 50 to 18,000 Hz (±3 dB) (Normal tape)
 Signal-to-Noise Ratio (Normal tape) (Dolby NR-ON): 60 dB
 (Dolby NR-OFF): 52 dB
 Stereo Separation: 40 dB

GENERAL

Power Requirement
 Operating Voltage: DC 14.4 volts
 (11 to 16 volts allowance)
 Grounding System: Negative ground
 Dimensions (W x H x D) Installation Size: 182 x 52 x 150 mm
 (7-3/16" x 2-1/16" x 5-15/16")
 Panel Size: 188 x 58 x 14 mm
 (7-7/16" x 2-5/16" x 5/8")
 Gross Weight: 2.1 kg (4.7 lbs) (KS-RT810R)
 2.0 kg (4.5 lbs) (KS-RT710R)
 Design and specifications subject to change without notice.

Area suffixes
 B U.K.
 E Continental Europe
 G Germany
 GI Italy
 GE Austria, Switzerland and Eastern Europe

Nachbarkanal-Trennschärfe: (400 kHz): 65 dB
 Frequenzgang: 40 bis 15.000 Hz
 Stereo-Kanaltrennung: 30 dB
 Einfangverhältnis: 1,5 dB
 [MW-Tuner]
 Empfindlichkeit: 20 µV
 Trennschärfe: 35 dB
 [LW-Tuner]
 Empfindlichkeit: 50 µV

CASSETTE TEIL

Gleichlaufschwankungen: 0,11% (WRMS)
 Umspulzeit: 100 Sek. (C-60)
 Frequenzgang (ohne Rauschunterdrückung): 50 bis 18.000
 Hz (±3 dB) (Metall/CrO₂-Band)
 50 bis 16.000 Hz (±3 dB) (Normalband)
 Signal/Rauschabstand (Normalband)
 (Mit Dolby-Rauschunterdrückung): 60 dB
 (Ohne Dolby-Rauschunterdrückung): 52 dB
 Stereo-Kanaltrennung: 40 dB

ALLGEMEIN

Spannungsversorgung
 Betriebsspannung: 14,4 Volt Gleichspannung
 (11 bis 16 Volt zulässig)
 Masse: Negativ
 Abmessungen (B x H x T) Einbaumaßnahmen:
 182 x 52 x 150 mm
 Bedienteil-Abmessungen: 188 x 58 x 14 mm
 Brutto-Gewicht: 2,1 kg (KS-RT810R)
 2,0 kg (KS-RT710R)
 Irrtümer und technische Änderungen jederzeit vorbehalten.

Gebietskennung
 B Großbritannien
 E Kontinental-Europa
 G Deutschland
 GI Italien
 GE Österreich, Schweiz und Ost-Europa

Sélectivité de canal voisin: (400 kHz): 65 dB
 Réponse en fréquence: 40 à 15.000 Hz
 Séparation stéréo: 30 dB
 Rapport de capture: 1,5 dB
 [Syntoniseur PQ]
 Sensibilité: 20 µV
 Sélectivité: 35 dB
 [Syntoniseur GQ]
 Sensibilité: 50 µV

SECTION CASSETTE

Pleurage et scintillement: 0,11% (WRMS)
 Durée de défilement rapide: 100 s (C-60)
 Réponse en fréquence (sans réduction de bruit): 50 à
 18.000 Hz (±3 dB) (bande métal/CrO₂)
 50 à 16.000 Hz (±3 dB) (bande normale)
 Rapport signal/bruit (bande normale)
 (Avec réduction de bruit Dolby): 60 dB
 (Sans réduction de bruit Dolby): 52 dB
 Séparation stéréo: 40 dB

GENERALES

Alimentation
 Tension de fonctionnement: CC 14,4 volts
 (11 à 16 volts possible)
 Système de mise à la masse: Masse négative
 Dimensions (L x H x P)
 Taille d'installation: 182 x 52 x 150 mm
 Taille de panneau: 188 x 58 x 14 mm
 Poids brut: 2,1 kg (KS-RT810R)
 2,0 kg (KS-RT710R)
 Présentation et caractéristiques modifiables sans
 préavis.

Suffixes des zones
 B Royaume-Uni
 E Europe continentale
 G Allemagne
 GI Italie
 GE Autriche, Suisse et Europe de l'Est

3. Location of Main Parts

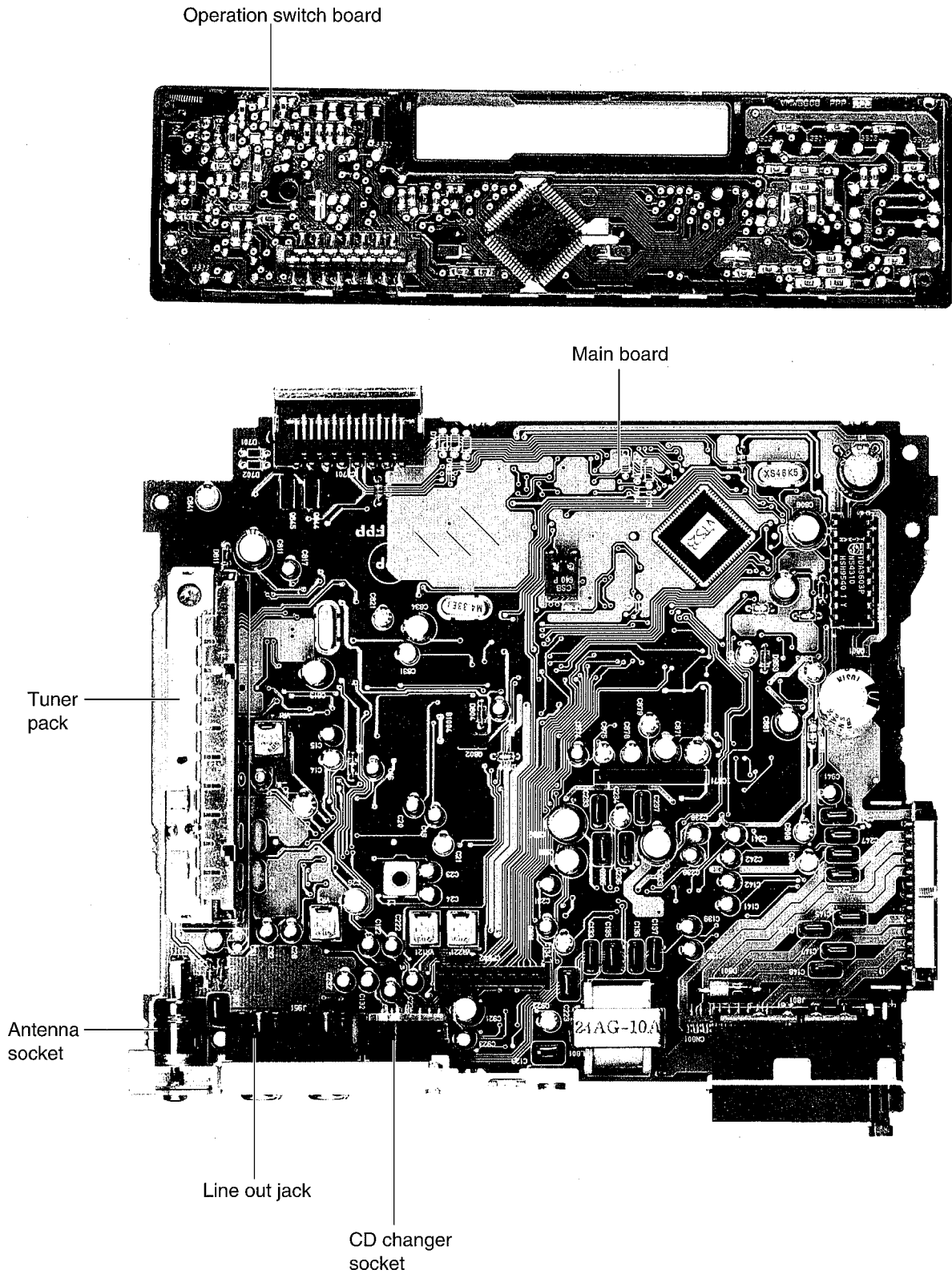


Fig.3-1

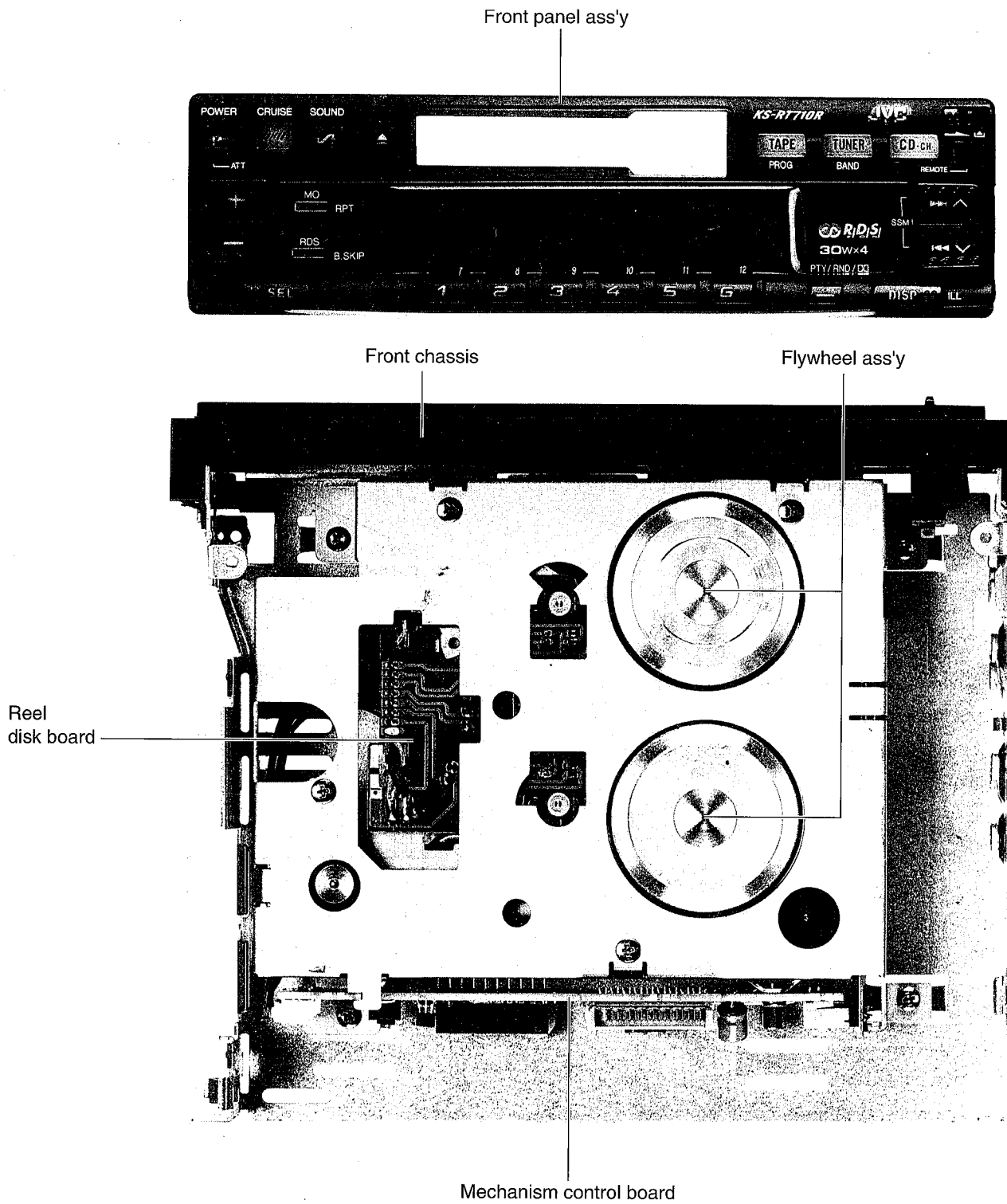


Fig.3-2

4. Removal of Main Parts

◁Enclosure assembly Sections▷

■ Detaching the front panel unit

(See Fig.4 – 1)

Slide the Release switch in the direction of arrow to detach the front panel unit.

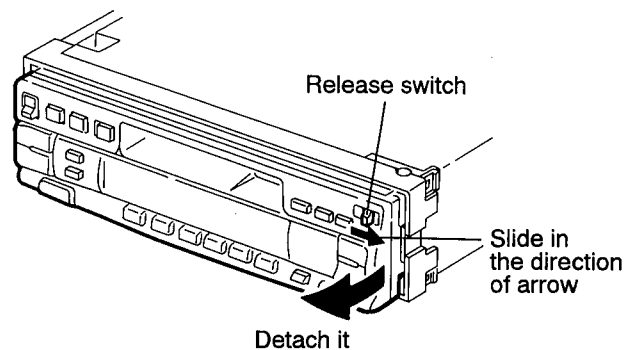


Fig. 4-1

■ Removing the front chassis

(See Fig. 4-2)

1. Remove two ribs in the right side of unit .
2. Remove two ribs in the left side of unit and pull the front chassis forward to remove it.

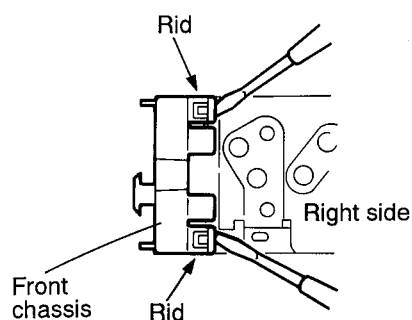


Fig. 4-2

■ Removing the heat sink (See Fig. 4-3)

1. Turn the left side unit.
2. Remove three screws ① retaining the heat sink.

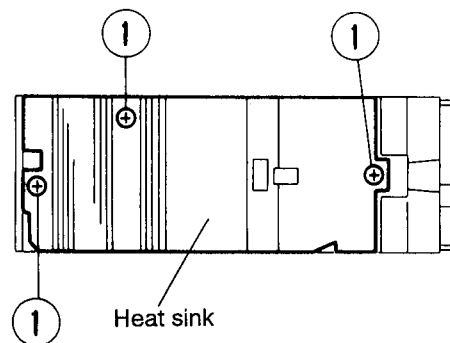


Fig. 4-3

■ Removing the bottom cover

(See Fig. 4-4)

Turn the unit upside down then insert and turn the screw driver to remove the bottom cover.

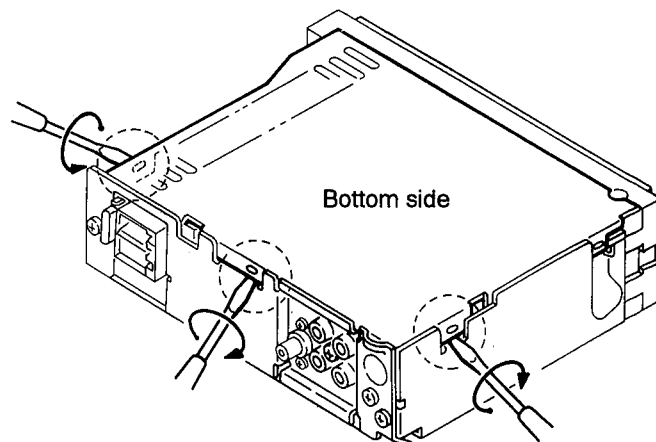


Fig. 4-4

■ Removing the main board

(See Fig. 4-5, 4-6)

1. Remove two screws ② retaining the main board.
2. Turn the back side unit.
3. Remove two screws ③ retaining the rear bracket.
4. Lift up the main board to remove it, at this time remove the connectors CP851 and CP502 connecting the main board and Cassette mechanism assembly.

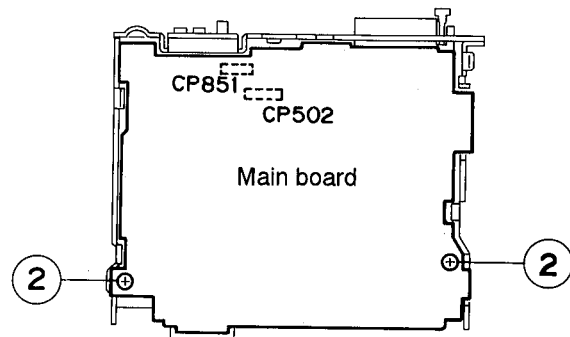


Fig. 4-5

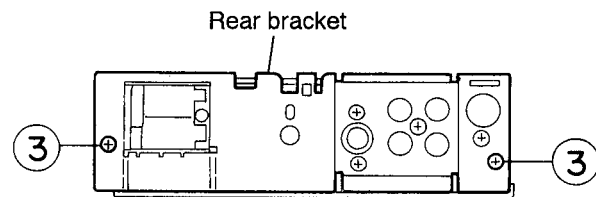


Fig. 4-6

■ Removing the Cassette mechanism assembly (See Fig. 4-7)

Remove four screws ④ retaining the Cassette mechanism assembly from the top cover.

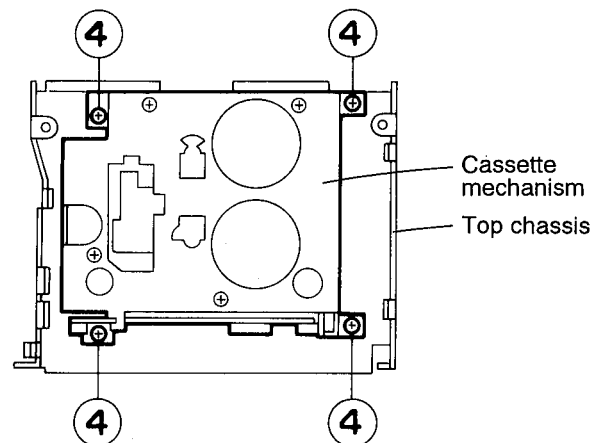


Fig. 4-7

■ Removing the operation switch board

(See Fig. 4-8, 4-9)

1. Turn the front panel unit upside down then.
2. Remove six screws ⑤ retaining the rear cover.
3. Take the operation switch board off on the front panel.

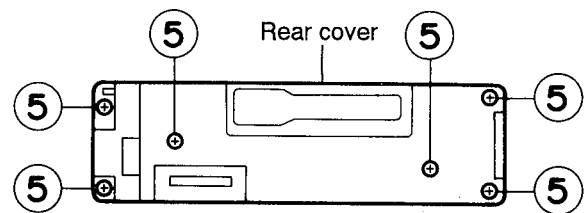


Fig. 4-8

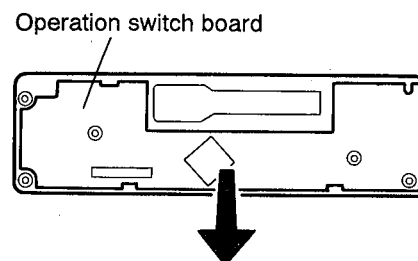


Fig. 4-9

<Cassette mechanism section>

■ Connector board (See Fig. 4-10)

- 1) Peel off the tape protecting the head flexible board from the connector board, then unsolder the head flexible board.
- 2) Unsolder the sub motor board from the connector board .
- 3) Remove two screws ① securing the connector board, then remove it taking care not to break the flexible board.

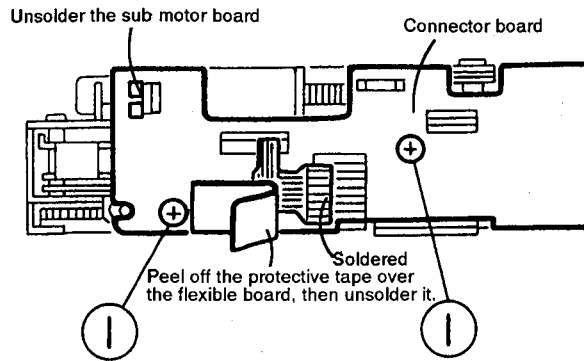


Fig. 4-10 (Viewed from the right side)

■ Load arm ass'y (See Figs. 4-10~4-12)

- 1) Remove the C washer ② securing the load arm ass'y.
- 2) Remove the load arm ass'y from the shaft.
- 3) Turn the load arm ass'y in the rear direction, then disengage the load arm from the catch (K).
- 4) Remove the toggle spring from the sub chassis.
- 5) Remove two screws ③ securing the sub chassis.
- 6) Now you can remove the sub chassis ass'y and cassette holder together.

Remove the load arm ass'y from shaft ②, then move the ass'y up to this position.

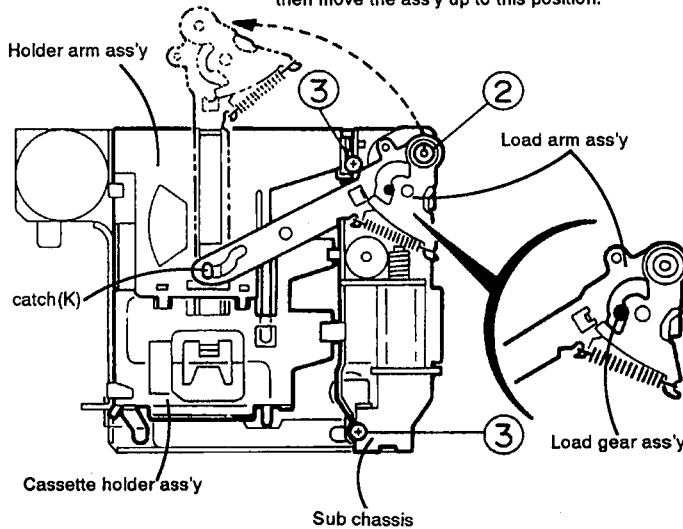


Fig. 4-11

■ You can replace the replay head.

(See Fig. 4-13)

Remove the screw ④ securing the replay head.

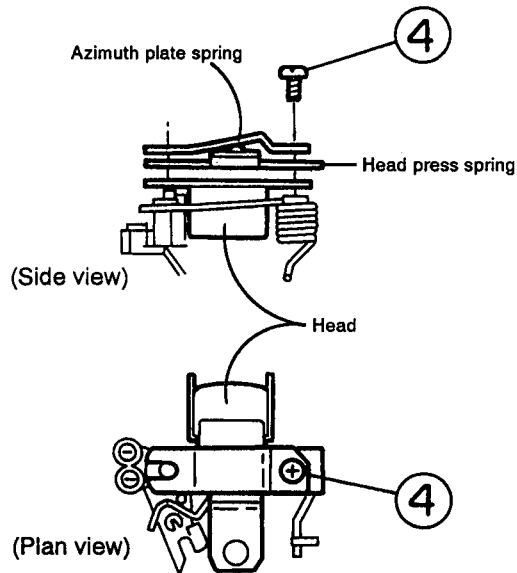


Fig. 4-13

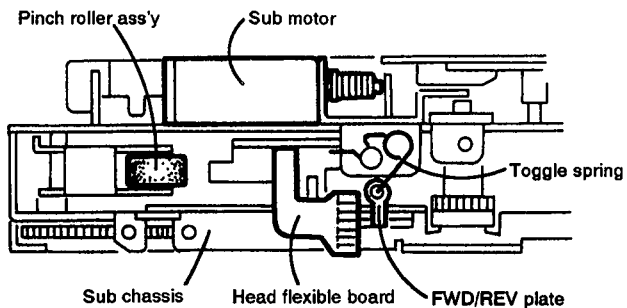


Fig. 4-12 (View from the right side)

■ **Pinch roller ass'y** (See Figs. 4-14 and 4-15)

- 1) Remove two C washers ⑤ securing the pinch roller ass'y (do this for both the FF and REV modes).
- 2) Pull out the pinch rollers.

* How to install

The pinch roller stud should be inserted between the head base and pinch roller spring.

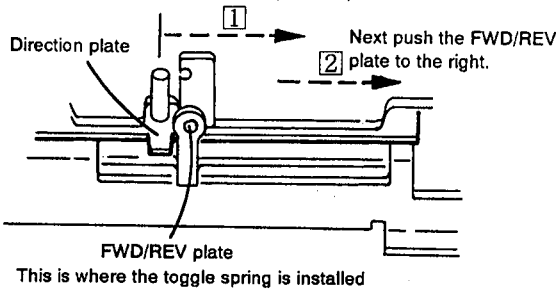
■ **Reel disk ass'y** (See Fig. 4-16)

- 1) Remove the cassette holder and sub chassis.
- 2) While pushing down the reel driver (reel feather), remove the C washer at the tip. (You can remove the spring, reel disk, and the washer on the disk as well. Use care when you put them back in place.)

Note: How to operate the FWD/REV plate

To move it to the right from the left most position;

Push this direction plate to the right (stop at the predete rmind position.)



- 1) Push the direction plate to the right (stop it at the predete rmind position).
- 2) Then, push the FWD/REV plate to the right.

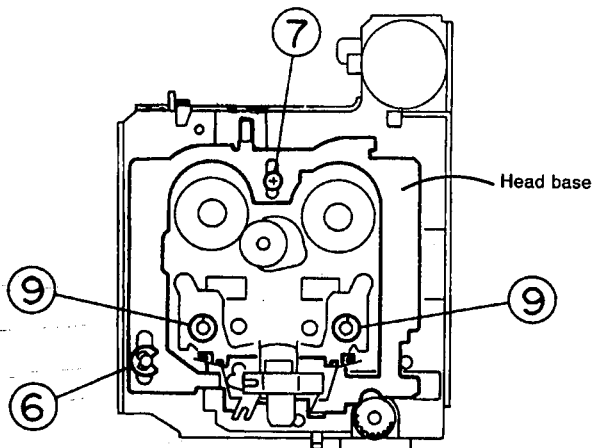


Fig. 4-17

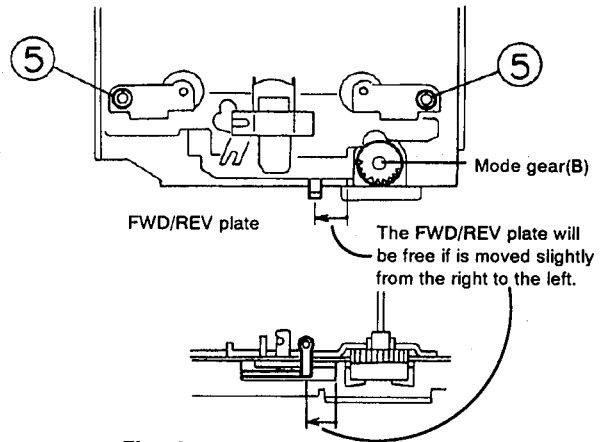


Fig. 4-14

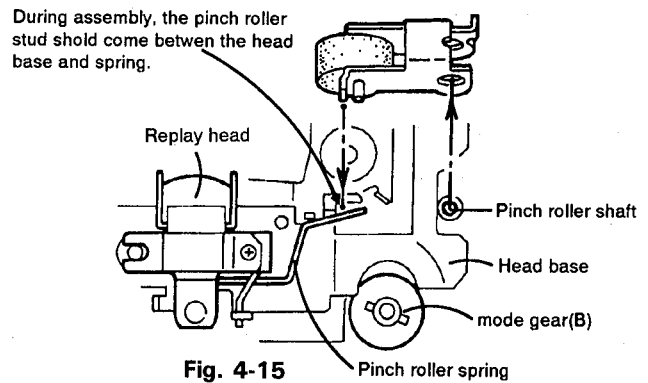


Fig. 4-15

When removing the reel disk, push down the reel feather in the direction of the arrow.

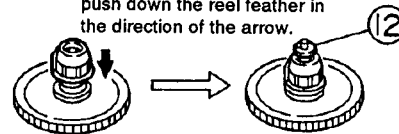


Fig. 4-16

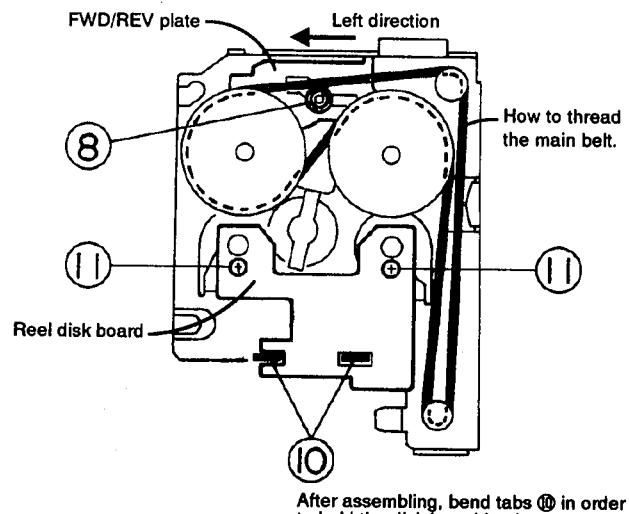


Fig. 4-18

■ **Head base** (See Figs. 4-17 and 4-18)

- 1) Remove the cassette holder/sub chassis ass'y.
- 2) Remove the both right and left pinch rollers.
- 3) Remove the E washer ⑥ from the left shaft of the pinch roller.
- 4) Remove screw ⑦ for the head base.
- 5) Turn the head base upside down, then remove the C washer ⑧ securing the collar which secures the FWD/REV plate (the collar can also be removed.) (At this time, if the main belt is removed, operation will be made easier.)

■ **Flywheel ass'y** (See Figs. 4-17 and 4-18)

- 1) Remove the cassette holder/sub chassis.
- 2) Remove the main belt.
- 3) Remove two C washers ⑨ attached to the capstan shaft (remove both the right and left washers).

■ **Reel disk board ass'y** (See Fig. 4-18)

- 1) Straighten the bent tabs ⑩ holding the reel disk board.
- 2) Remove two screws ⑪ fixing the reel disk board.
- 3) Remove the reel disk board.

■ **How to assemble the cassette holder and sub chassis** (See Figs. 4-19 through 4-22)

■ **How to assemble the cassette holder and sub chassis**

Step 1. How to Install the catch (K)

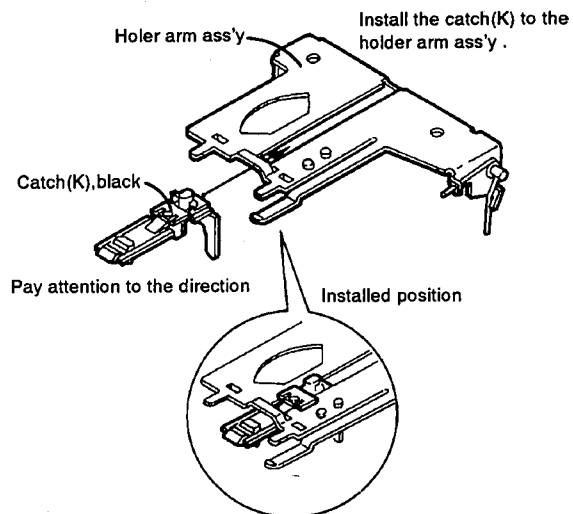


Fig. 4-19

Step 2. Assembling the holder arm ass'y and cassette holder ass'y.

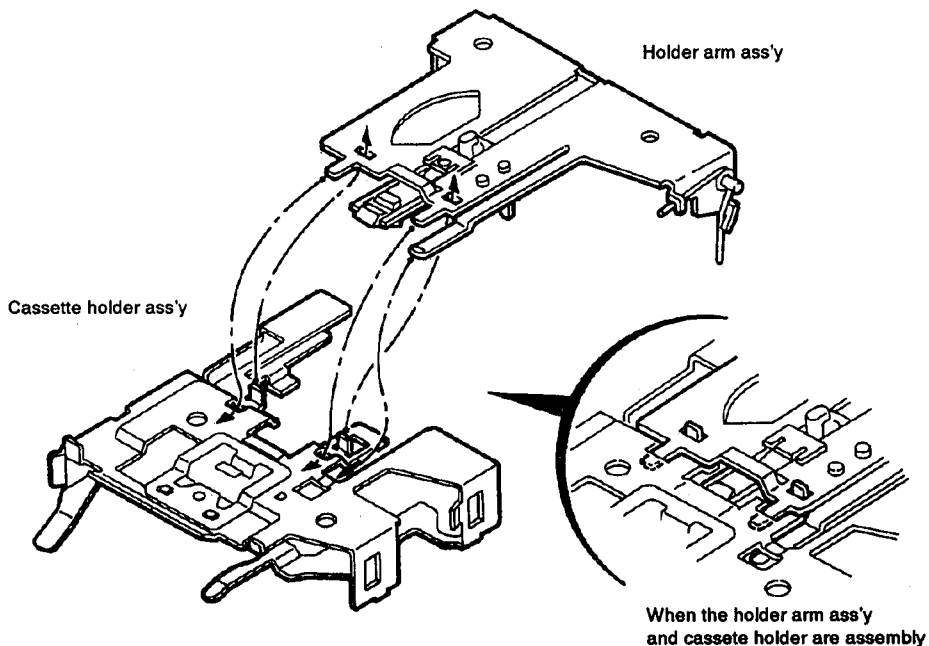


Fig. 4-20

Step 3. Installing the sub chassis to the cassette holder unit.

- 1) Insert the holder arm ass'y shaft into the sub chassis.
- 2) Fit the holder arm spring with the U-shaped groove on the cassette arm(K).
- 3) Set the sub chassis so that its tabs come over the cassette holder unit.
(At this time, the cassette holder unit should be horizontal and straight.)

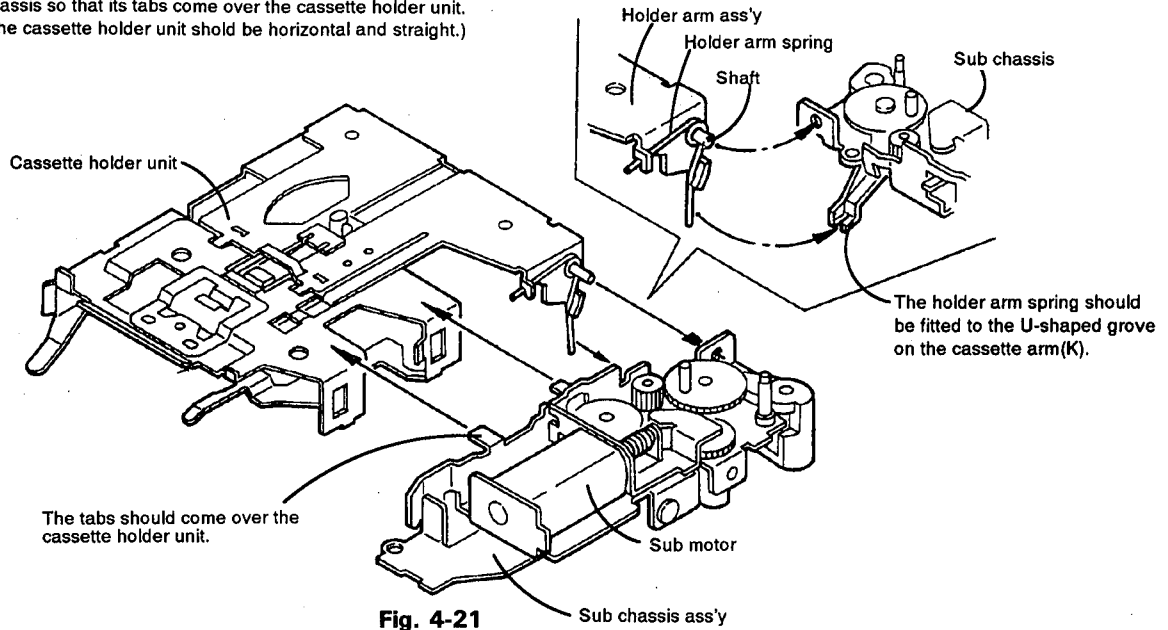


Fig. 4-21

Step 4. Installing the cassette holder unit and sub chassis the chassis.

- 1) Insert the cassette holder unit's left into the chassis. (At this time, the tab on the chassis should come over the cassette holder unit.)
- 2) Fit mode gear(A) over the chassis's mode gear(B) shaft.
- 3) Turn the mode gear (A) and mate the ribs.
- 4) Insert the cassette arm (K) shaft into the holder in the chassis.
- 5) This completes assembly.

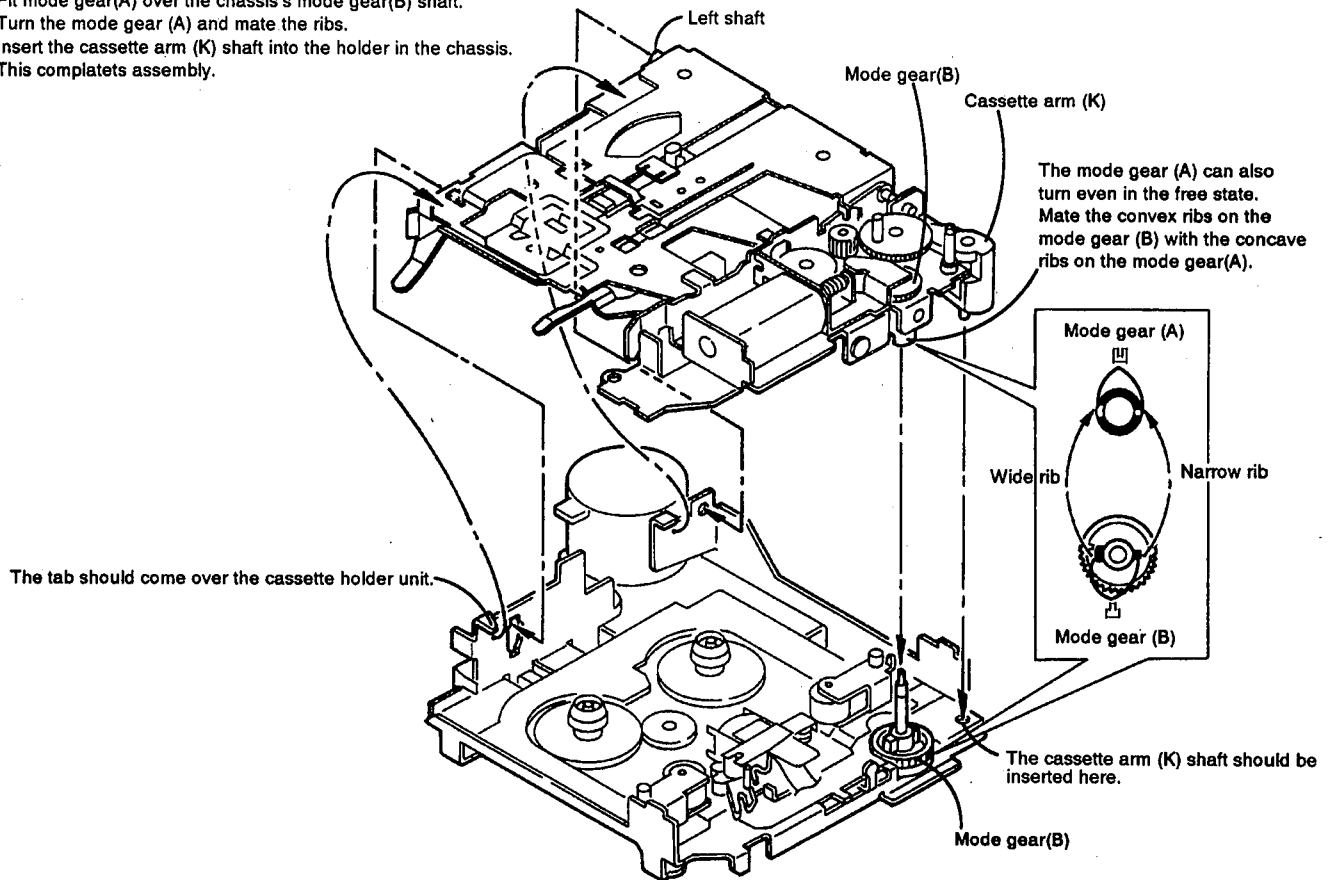


Fig. 4-22

5. Main Adjustment

■ Equipment and measuring instruments used for adjustment

- Electronic voltmeter
- Audio frequency oscillator
(range:50~20kHz and output 0 dB with impedance of 600 Ω)
- Attenuator(impedance;600 Ω)
- Frequency counter
- AM Standard signal generator
- FM Standard signal generator
- Wow & flutter meter
- Torqu testing cassette gauge
CTG – N (mechanical adjusting)
TW – 2111A (FWD play)
TW – 2121A (REV play)
- Standard tape
VT712 or VTT712(tape speed,wow&flutter adj.)
VT724 or VTT724(reference level)
VT738 or VTT736(playback frequency response)
VT721 or VTT721(output level)
VT738 or VTT736 (azimuth) (8kHz part only)

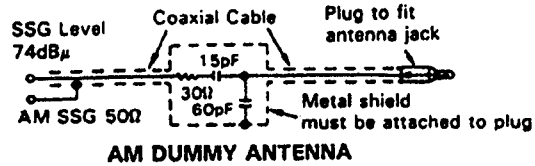
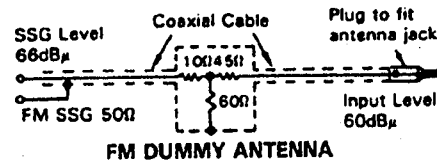
■ Condition for measurement

- Power Supply DC14.4V
(Reduced Voltage:10.5V)
- Load 4 Ω
(4- speaker connection)
- BASS/TRE, FADER Center
- Main volume Position with an output level of 1.4V during VTT724 playback

■ Tuner section

- **[FM]**;400Hz, 22.5kHz deviation(MONO)
- **[FM]** STEREO ; 1kHz, 40kHz deviation, pilotsignal 7.5kHz, 66dB μ V
- **[AM]**;400Hz, 30% modulation ,74dB μ V
- Output impedance ;50 Ω

■ Dummy antenna



● Preset memory Initialization

	M1	M2	M3	M4	M5	M6
FM1	87.5	89.9	97.9	105.9	108.0	87.5
FM2	87.5	87.5	87.5	87.5	87.5	87.5
FM3	87.5	87.5	87.5	87.5	87.5	87.5
AM	144	153	603	999	1404	1620

● Manual Tuning Up/Down Frequency

- [FM]** ; 50kHz Step
- [AM]** ; 9kHz Step

■ Information for using a Car Stereo service jig (for adjustment and checking)

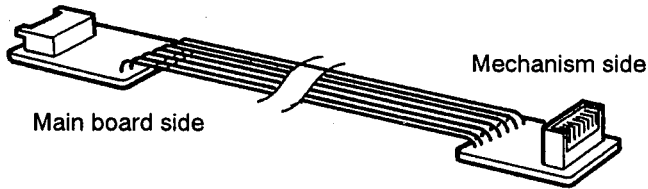
- ◆ For 1995, we're advancing efforts to make our extension cords common for all Car Stereo products.

Please use this type of extension cord as follows.

- ◆ As a U - shape type top cover is employed, this type of extension cord is needed to check operation of the mechanism assembly after disassembly.

- ◆ Extension cord

EXT - KSRT002 - 18P (18 pin extension cord)



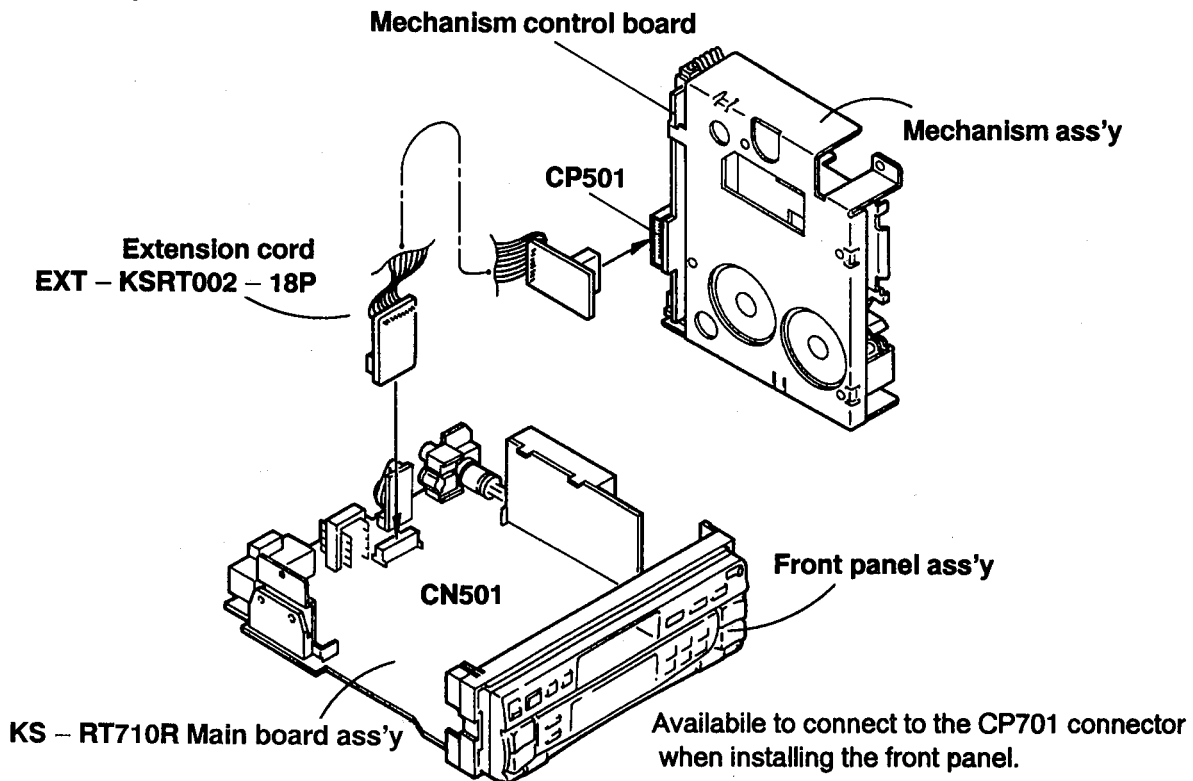
For connection between mechanism assembly and main board assembly.

Check for mechanism-driving section such as motor, etc.

- ◆ Disassembly method (Refer to method to remove main parts)

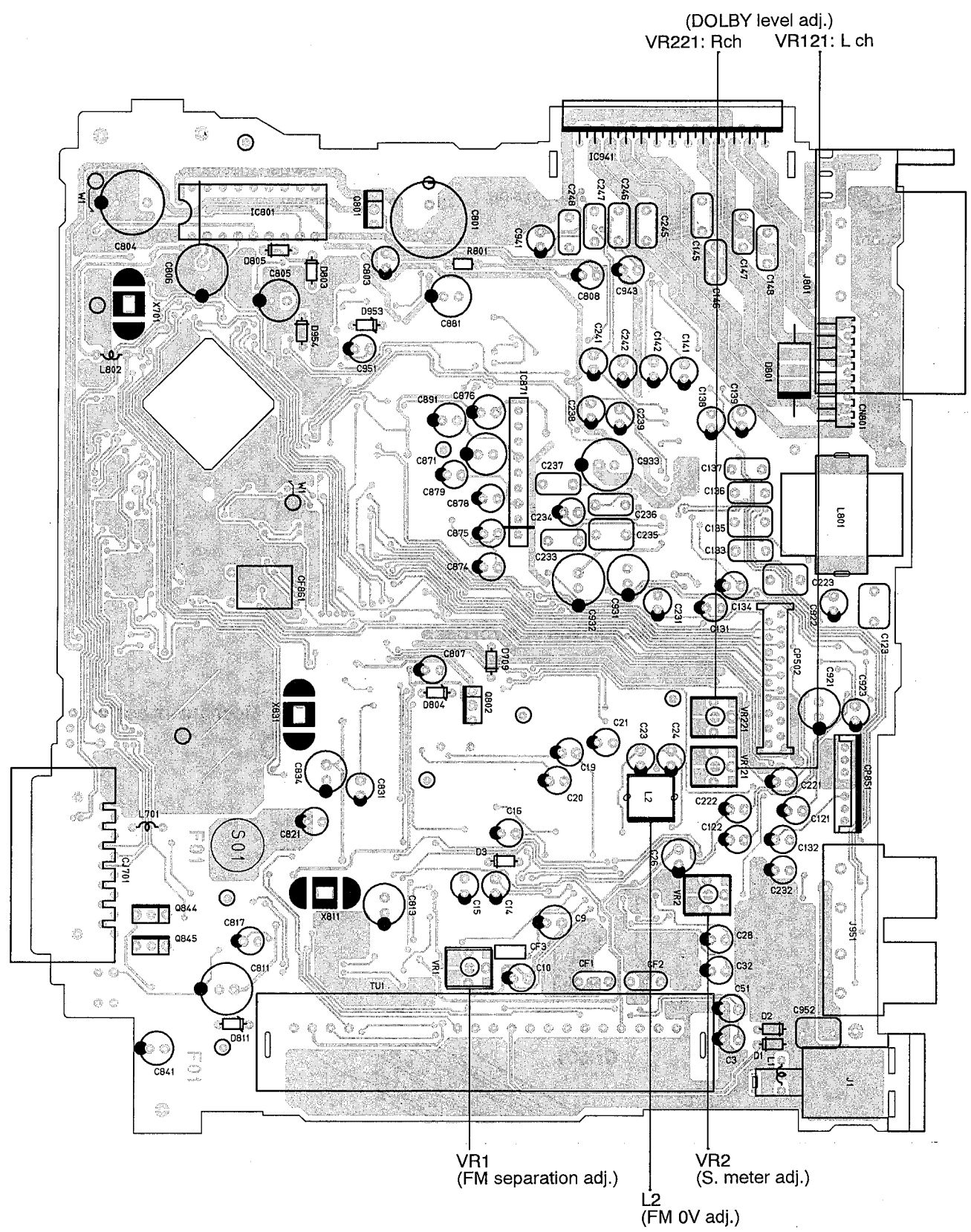
1. Remove the bottom cover.
2. Remove the front panel assembly.
3. Remove the top cover. (Remove the screws at each side of heat sink and rear panel.)
4. Install the front panel (whose assembly was removed in step 2) to the main unit.
5. Confirm that current is being carried by connecting an extension cord jig.

- ◆ Connection diagram



■ Arrangement of Adjusting & Test Points

(Parts side)

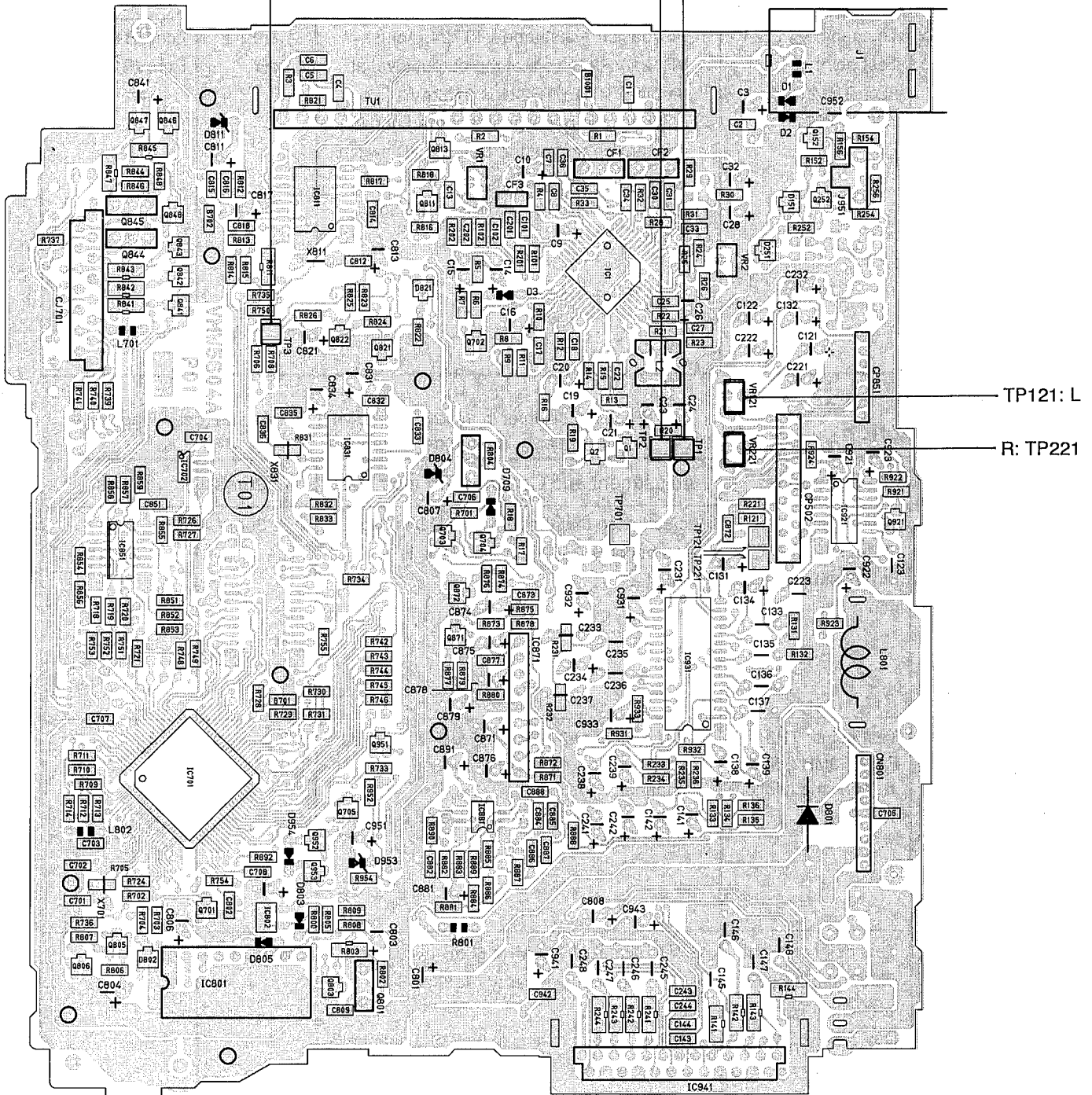


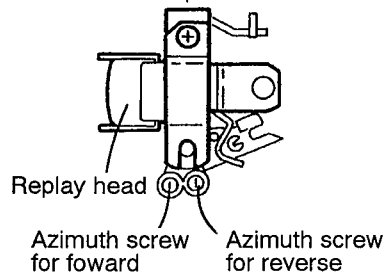
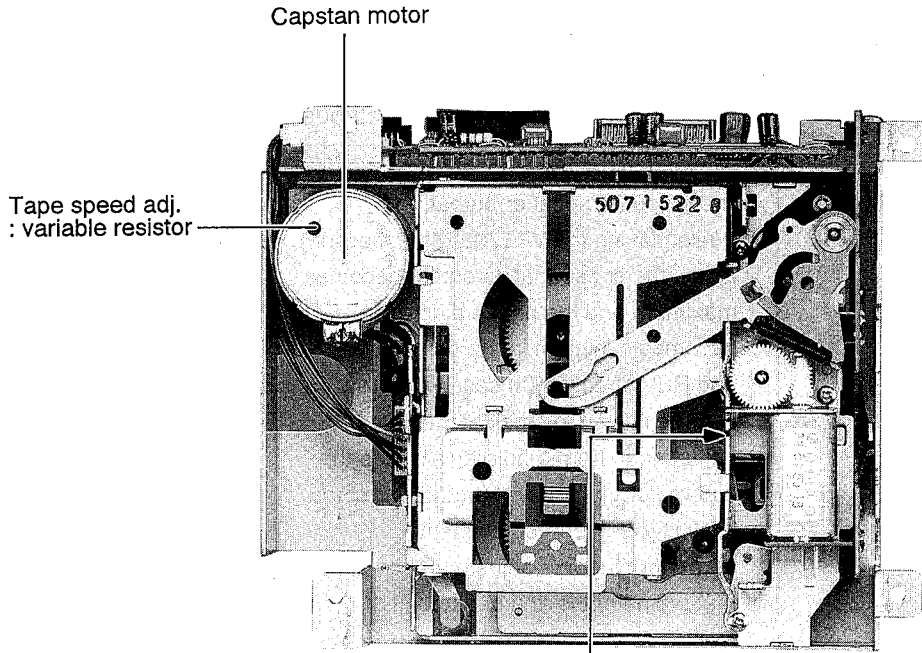
(Back pattern side)

TP3

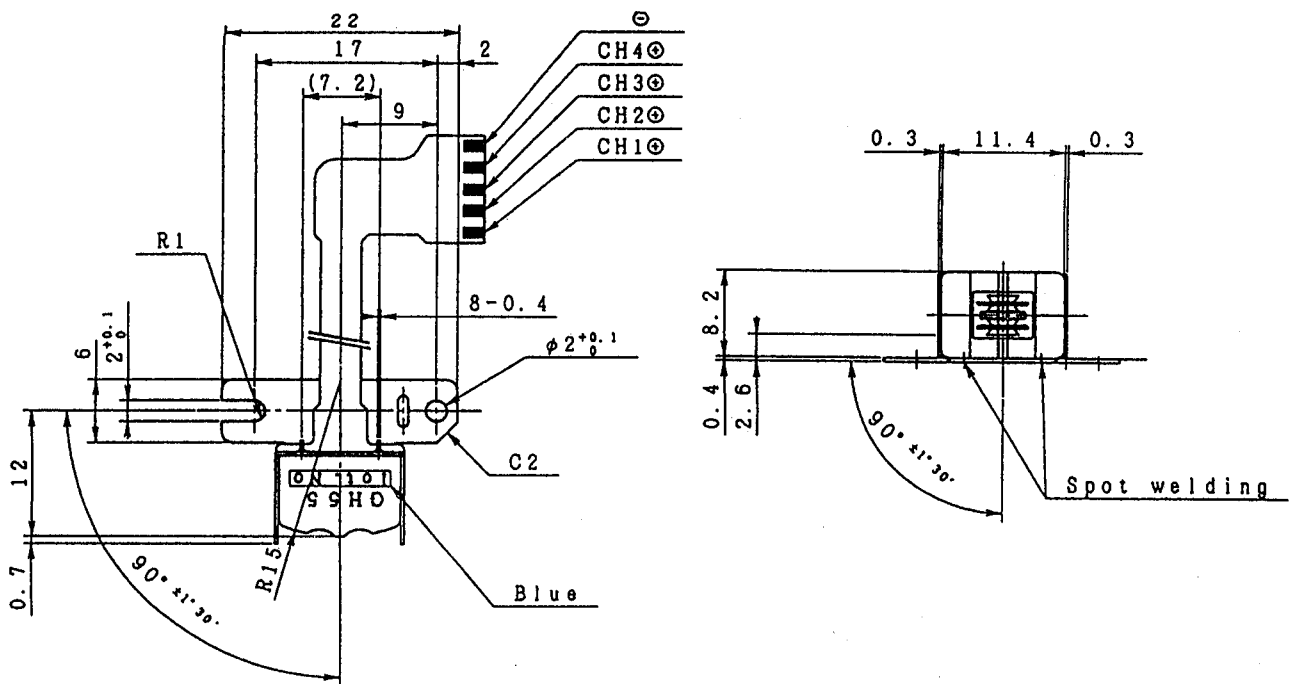
TP2

TP1

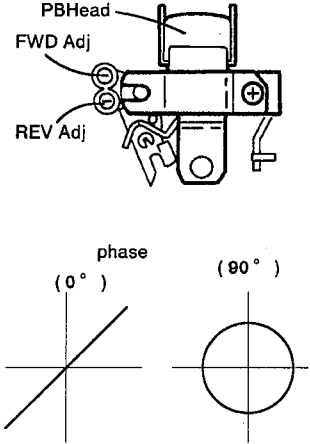




■ Replay Head Outline



■ Cassette mechanism sections

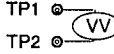
Item	Conditions	Adjustment and Confirmation methods	S.Values	Adjust
1. Adjust the Head azimuth	Test tape: VT738(8kHz)	<ol style="list-style-type: none"> 1. Connect the measuring instrument to the line output or speaker output. 2. While playing the VTT738 (8kHz section), adjust the set so that its output becomes maximum and the phase difference becomes minimum in the respective FWD and REV direction (In case the screw driver shaft is too small at the time of adjustment from a hole adjacent to the sub-motor of the set, the shaft will come difficult to perform adjustment. 3. By performing fine adjustment, confirm that the output is at a peak point. 		
2. Confirm the Tape speed and wow & flutter	Test tape:VT712 (3kHz)	<ol style="list-style-type: none"> 1.Check to see if the reading of the F. counter/wow flutter meter is within 3015~3045Hz (FWD/REV), and less than 0.35% (JIS RMS) . 2. In case of out of specefication, adjust the motor with a built-in variable resistor. 	Tape speed :3015~3045Hz Wow flutter:less than 0.35%	Built-in variable resistor
3. Confirm the Playback frequency response	Test tape:VT724 (1kHz) VT738 (125Hz/1kHz/8kHz) Test Point : Speaker out	<ol style="list-style-type: none"> 1. Play test tape VT724, and set the volume position at 2 V 2. Play test tape VTT738 and confirm 1k /12.5kHz: $0 \pm 3\text{dB}$, 1k /63Hz: $0 \pm 3\text{dB}$. 3. When 8 kHz is out of specification, it will be necessary to read adjust the azimuth 	Speaker out 1k /12.5Hz : $0 \pm 3\text{dB}$ 1k /12.5kHz : $0 \pm 3\text{dB}$	
4. Confirm the Maximum output power	Test tape :VT721 (1kHz) volume:maximum BASS/TRE:center	<ol style="list-style-type: none"> 1. Confirm the rear and front output be more than 8.3V((17W). (4-speaker connected.) 2. Confirm that consumption current at above condition to be less than 5A. 4. Sound leakage should not occur at volume minimum. 5. Oscillation should not occur at BASS/TRE 	Output level:more than 17W(8.3V) Consumption current :less than 5A	
5. Confirm the Line out level	Test tape:VT721 (1kHz). Test point : line out	<ol style="list-style-type: none"> 1.Confirm the line out level to be within 700~1400mV 	Line out level 700~1400mV	

The tuner section is of an adjustment-free design. In case the tuner is in trouble, replace the tuner pack.

Item	Conditions	Adjustment and Confirmation methods	S.Values	Adjust
6. Adjust the DOLBY NR level.	Test tape :VTT724 Test point : Lch TP121 : Rch TP221	1. Playback the test tape VTT724, Adjust VR121/VR221 so that the output level at terminal TP121/TP221 is 31.8mV. 2. Playback the non-signal recorded portion and turn on and off the DOLBY NR switch repeatedly while making sure that level difference at TP121 or TP221 is 8.5dB more.	31.8mV ± 0.5dB	Lch:VR121 Rch:VR221

■ Tuner section

(Each condition of input level is shown by EMF value(open load value) of SSG under using dummy antenna.)

Item	Conditions	Adjustment and Confirmation methods	S.Values	Adjust
1.Adjust the FM 0V	Test point :TP1 ,TP2 FM 97.9MHz, 66 dB non modulation	Adjust L2 so that the TP1,TP2 DC voltage level become 0 V when 97.9 MHz is indicated.	0 ± 30mV TP1 ⊙ TP2 ⊙ 	L2
2. Adjust the S.meter	Test point : TP3 FM 97.9MHz, 52dB μ (non-modulation)	1. With signal of 97.9MHz, 52dB μ supplied from the signal generator to L or R channel. 2. Adjust VR2 so that TP3 DC level becomes 3.0 ± 0.05V.	3.0 ± 0.05V	VR2
3.. Adjust the separation	Test point : :AFout FM97.9MHz,66dB μ (1kHz,40kHz Dev.7.5kHzDev.)	1. With signal of 97.9MHz,66dB μ supplied from the signal generator to L or R channel. 2. Adjust VR1 to minimize leak of a channel's output to other channel.	minimum	VR1

6. Wiring Connections

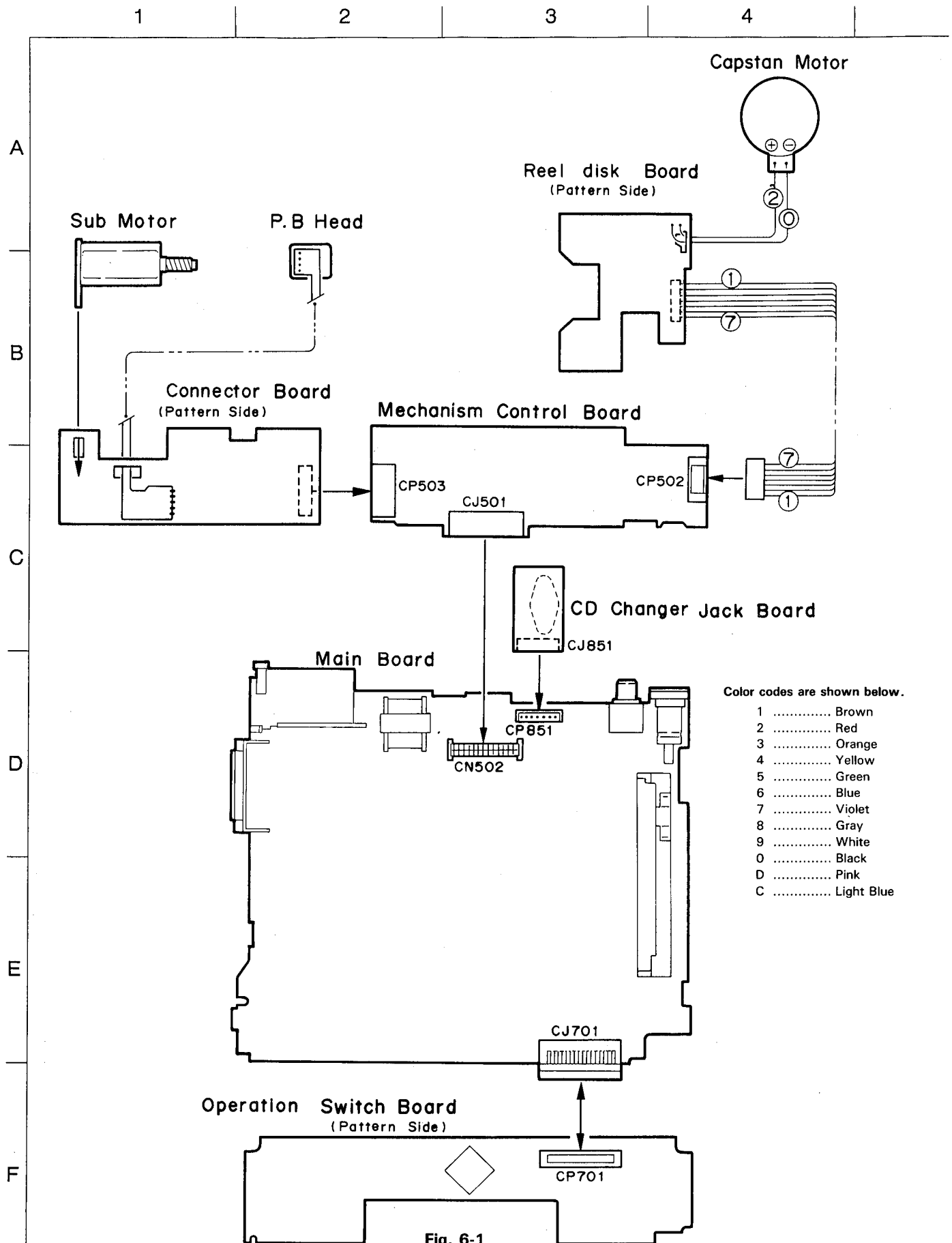


Fig. 6-1

7. Analytic Drawing and Parts List

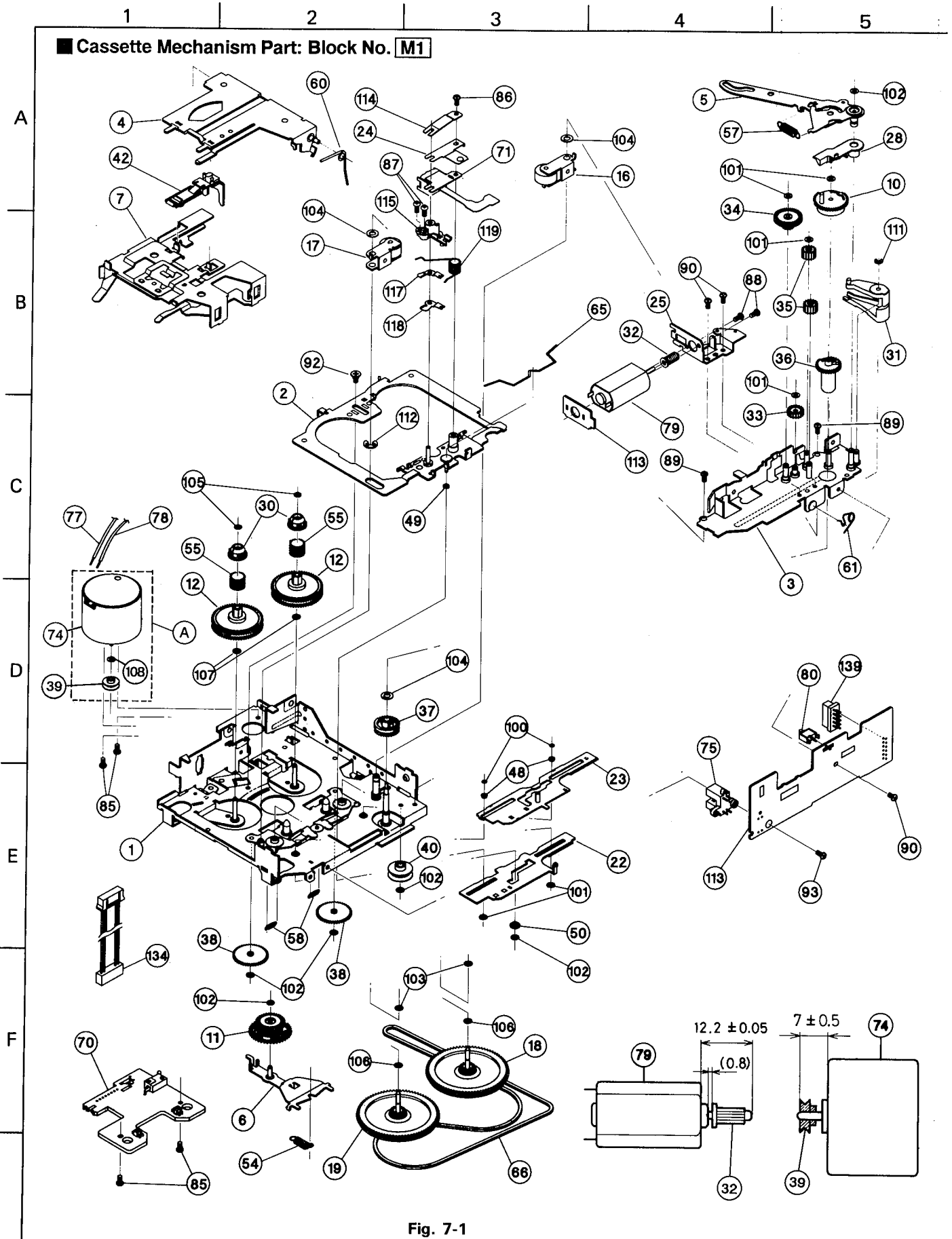


Fig. 7-1

Note : shinwa CDS59VJ

■ Cassette Mechanism Parts List

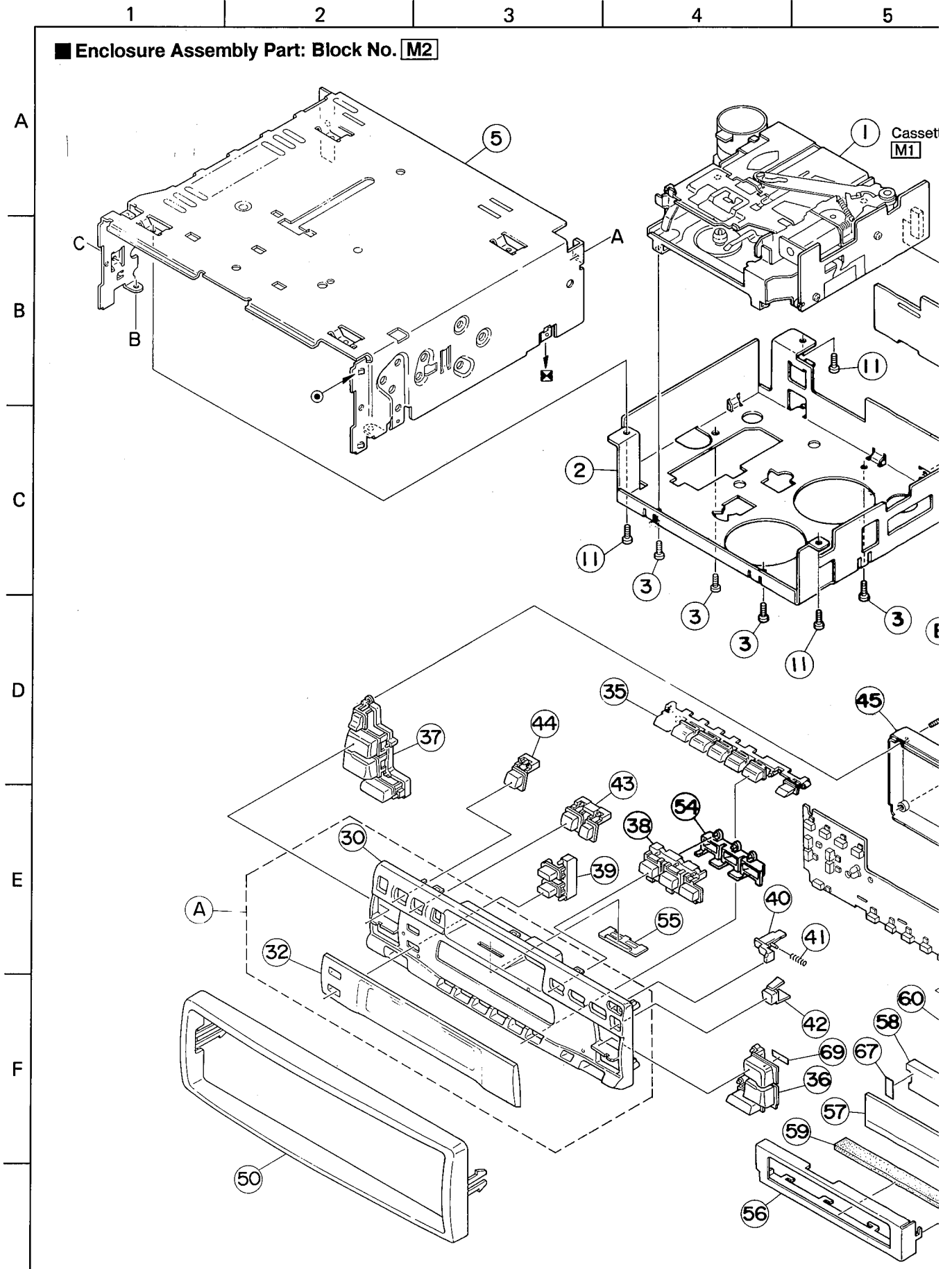
BLOCK NO. M1MM

△	REF.	PARTS NO.	PARTS NAME	REMARKS	QTY	SUFFIX	CLR
	A	X-0036-6075S	MOTOR ASS'Y	NO.39,74,108	1		
	1	1-0052-6019-1S	MAIN CHASSIS AS		1		
	2	X-0052-1002S	HEAD BASE ASSY		1		
	3	1-0052-6020-0S	SUB CHASSIS ASY		1		
	4	X-0052-1004S	HOLDER ARM ASSY		1		
	5	X-0052-1031S	LOAD ARM AS(DL)		1		
	6	X-0052-1035-3S	F.R. ARM ASS'Y		1		
	7	X-0052-1033S	CAS. HOLDER(DL)		1		
	10	X-0052-2026S	LOAD GEAR A(DL)		1		
	11	X-0052-2001-02S	F.R. GEAR ASS'Y		1		
	12	X-0052-2007-3S	REEL TABLE ASSY		2		
	16	1-0052-6004S	PINCH ARM(F)ASY		1		
	17	1-0052-6005S	PINCH ARM(R)ASY		1		
	18	1-0052-6002S	FLYWHEEL ASS'Y		1		
	19	1-0052-6014S	FLYWHEEL ASY(R)		1		
	22	1-0052-1013-3S	FF/REW PLATE		1		
	23	X-0052-1014-3S	DIR PLATE ASS'Y		1		
	24	1-0052-1008S	H. PRESS PLATE		1		
	25	1-0052-1018S	SUB MOTOR BKT.		1		
	28	1-0052-2028S	SW. ACTUATER		1		
	30	1-0052-2004S	REEL DRIVER		2		
	31	1-0052-2033S	SET ARM(K)		1		
	32	1-0052-2010S	WORM		1		
	33	1-0052-2013S	COUNTER GEAR		1		
	34	1-0052-2012S	WORM GEAR		1		
	35	1-0052-2014S	IDLE GEAR		2		
	36	1-0052-2015S	MODE GEAR(A)		1		
	37	1-0052-2016-3S	MODE GEAR(B)		1		
	38	1-0052-2017S	T.U. GEAR		2		
	39	*****	MOTOR PULLEY		1		
	40	1-0052-2006S	IDLE PULLEY		1		
	42	1-0052-2032S	CATCH(K)		1		
	48	1-0052-3026S	D. PLATE ROLLER		2		
	49	1-0052-3029S	H.B. ROLLER(S)		1		
	50	1-0052-3028S	H.B. ROLLER(L)		1		
	54	1-0052-4019S	F.R. ARM SPRING		1		
	55	1-0052-4017S	R. DRIVER SP(K)		2		
	57	1-0052-4005S	LOAD ARM SPRING		1		
	58	1-0052-4006S	T.U. ARM SPRING		2		
	60	1-0052-4009S	HOLDER ARM SP.		1		
	61	1-0052-4010S	TOGGLE SPRING		1		
	64	1-0052-4008S	METAL SENSOR SP		1		
	65	1-0052-4007S	PINCH ROLLER SP		1		
	66	1-0052-5022S	BELT		1		
	70	X-0052-7001-1S	REEL P.W.B. ASY		1		
	71	1-0052-7022-0S	HEAD ASS'Y	MITSUMI	1		
	74	*****	MOTOR ASS'Y	EG-520ED-3	1		
	75	X-0052-7040S	PHOTO COUPLER		1		
	77	1-0052-7009-2S	LEAD WIRE		1		
	78	1-0052-7009-0S	LEAD WIRE		1		
	79	1-0052-7046S	SUB MOTOR		1		
	80	1-0056-7011S	SW	SHINMEI SW-112-	1		
	85	2-1032-0022-C2S	+MACHINE SCREW	M2 X 2.2	4		
	86	2-1012-0030-C2S	+MACHINE SCREW	M2 X 3	1		

BLOCK NO. M1MM

REF.	PARTS NO.	PARTS NAME	REMARKS	QTY	SUFFIX	CLR
87	2-1022-0050-C2S	+MACHINE SCREW	M2 X 5,P=0.25	2		
88	1-0052-5023S	+MOTOR SCREW	M2 X 2.5	2		
89	2-1112-0030-B1S	+BIND SCREW	M2 X 3	2		
90	2-13S2-0040-B1S	+BIND S-TITE	M2 X 4	3		
92	1-0050-3055S	SPECIAL SCREW		1		
93	2-1112-0050-B1S	+BIND SCREW	M2 X 5	1		
100	2-1808-0025-D2S	POLY WASHER(S)	0.8X2.5XT0.25	2		
101	2-1816-0032-D2S	POLY WASHER(S)	1.6X3.2XT0.25	6		
102	2-1812-0030-D2S	POLY WASHER(S)	1.2X3.0XT0.25	6		
103	2-1816-0032-E8S	MYLAR WASHER(S)	1.6X3.2XT0.35	2		
104	2-1826-504B-D2S	POLY WASHER(S)	2.65X4.15XT0.25	3		
105	1-0052-5032S	MYLAR WASHER(S)	1.5X3.5XT0.35	2		
106	2-1821-0040-31S	POLY WASHER	2.1X4.0XT0.3	2		
107	2-1821-0040-D1S	POLY WASHER	2.1X4.0XT0.25	2		
108	*****	MYLAR WASHER		1		
111	2-1711-5040-16S	E RING	1.5	1		
112	2-1713-0070-16S	E WASHER	3.0	1		
113	1-0052-7092S	MAIN P.W.B.(VJ)	1/2,2/2	1		
114	1-0050-1027S	AZIMUTH P. SP.		1		
115	1-0052-2020S	AZIMUTH ARM		1		
117	1-0052-1023S	AZIMUTH SHIM(F)		1		
118	1-0052-1024S	AZIMUTH SHIM(R)		1		
119	1-0052-4013S	AZIMUTH ARM SP.		1		
134	1-0052-7013S	JOINT WIRE (7P)		1		
139	1-0052-7091S	CONNECTOR	TKC-F12X-K1	1		

■ Enclosure Assembly Part: Block No. M2



5 | 6 | 7 | 8 | 9 | 10

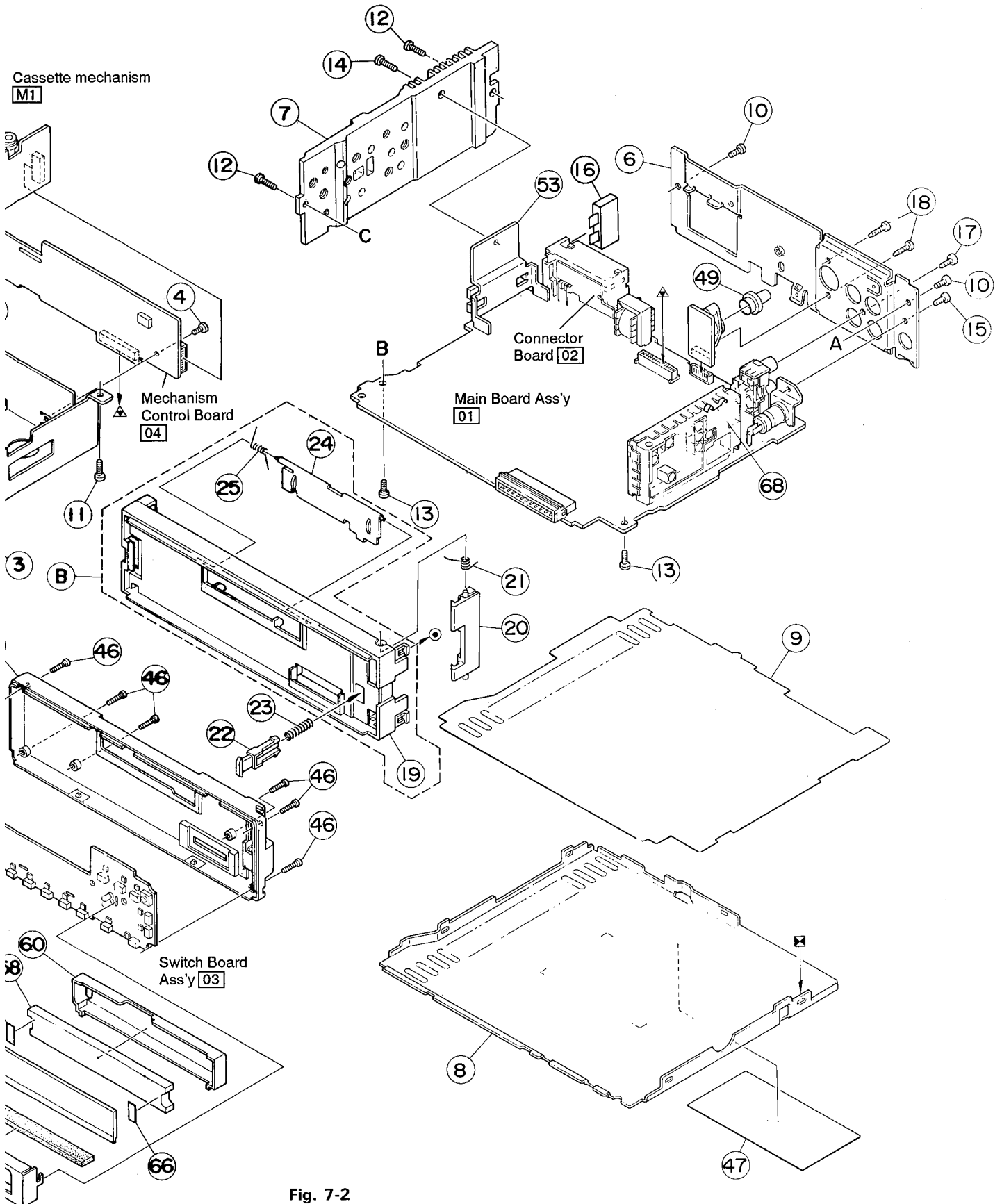


Fig. 7-2

■ Enclosure Assembly Parts List

BLOCK NO. M2MM

REF.	PARTS NO.	PARTS NAME	REMARKS	QTY	SUFFIX	CLR
A	ZCKSRT710RK-NPA	NOSE PIECE	REF.NO.30,32	1		
B	ZCKSRT515J-FB	FRONT CHASSIS	REF.NO.19,24-25	1		
1	*****	NEW MECHANISM	2CH HEAD MECHA	1		
2	FSKM2003-001	MECHA BRACKET		1		
3	SDSP2604Z	SCREW	MECHA BRACKET<F	4		
4	SDST2604Z	SCREW		1		
5	FSJC1019-001	TOP CHASSIS		1		
6	VKM3865-001	REAR BRACKET		1		
7	FSKL3011-001	SIDE PANEL		1		
8	FSKM3005-001	BOTTOM COVER		1		
9	FSMA3002-001	INSULATOR		1		
10	SDST2606Z	SCREW	CHASSIS+REAR BK	2		
11	SDST2604Z	SCREW	CHASSIS+MECHA B	4		
12	SDST2608Z	SCREW	CHASSIS+SIDE PA	2		
13	SDST2606Z	SCREW	CHASSIS+MAIN PW	2		
14	SDST2608Z	SCREW	SIDE PANEL+IC B	1		
15	SDST2606Z	SCREW	REAR BKT+ANT JA	1		
16	QMFZ021-100-J1	FUSE		1		
17	SDSF3006Z	SCREW	REAR BKT+PIN JA	1		
18	SDSF2608Z	SCREW	REAR BKT+8P DIN	2		
19	VJC2561-001	FRONT CHASSIS		1		
20	FSKS3003-001	LOCK LEVER		1		
21	FSKW4005-003	TORSION SPRING	LOCK LEVER	1		
22	FSXP3026-001	RLS KNOB		1		
23	FSKW3003-001	COMP. SPRING		1		
24	FSJC4003-002	CASSETTE LID		1		
25	VKW4947-003	DOOR SPRING		1		
30	VJG1396-004	FRONT PANEL		1		
32	VJK2205-004	FINDER		1		
35	VXP2119-001	PRESET BUTTON	1/2/3/4/5/6	1		
36	VXP1010-001	UP/DOWN BUTTON		1		
37	VXP1009-001	+/-BUTTON		1		
38	VXP2120-001	BUTTON	CD/TUNE/TAPE	1		
39	FSXP3029-003	PUSH BUTTON	MONO/P.SCAN	1		
40	FSXP3030-001	DETACH BUTTON		1		
41	VKW3001-328	COMP. SPRING	DETACH BUTTON	1		
42	FSJK4006-001	REMOTE LENS		1		
43	VXP3767-001	BUTTON	SOUND/EJECT	1		
44	VXP3766-001	BUTTON	AUTO CRUISE	1		
45	VJG1397-001	REAR COVER		1		
46	VKZ4777-001	MINI SCREW	FRONT+REAR	6		
47	VYN3669-S002	NAME PLATE		1		
49	VYTA510-001	MINI DIN CAP		1		
50	FSJD2013-001	TRIM PLATE		1		
51	VJK3678-001	LIGHT LENS		1		
53	VKL7827-001	IC BRACKET		1		
54	VKS3748-001	LED HOLDER		1		
56	VKM3862-002	LCD CASE		1		
57	VGL1192-002	LCD	LCD1	1		
58	VJK3680-001	LCD LENS		1		
59	VMZ0147-001	LCD CONNECTOR		1		
60	VKS3750-001	LENS CASE		1		
66	VYTT689-001	BLIND(L)		1		
67	VYTT690-001	BLIND(R)		1		
68	VMA4652-001	EARTH PLATE		1		
69	VYSH103-099	SPACER		1		

8. Main IC Block Diagram

IC931: TEA6320T (E. VOLUME)

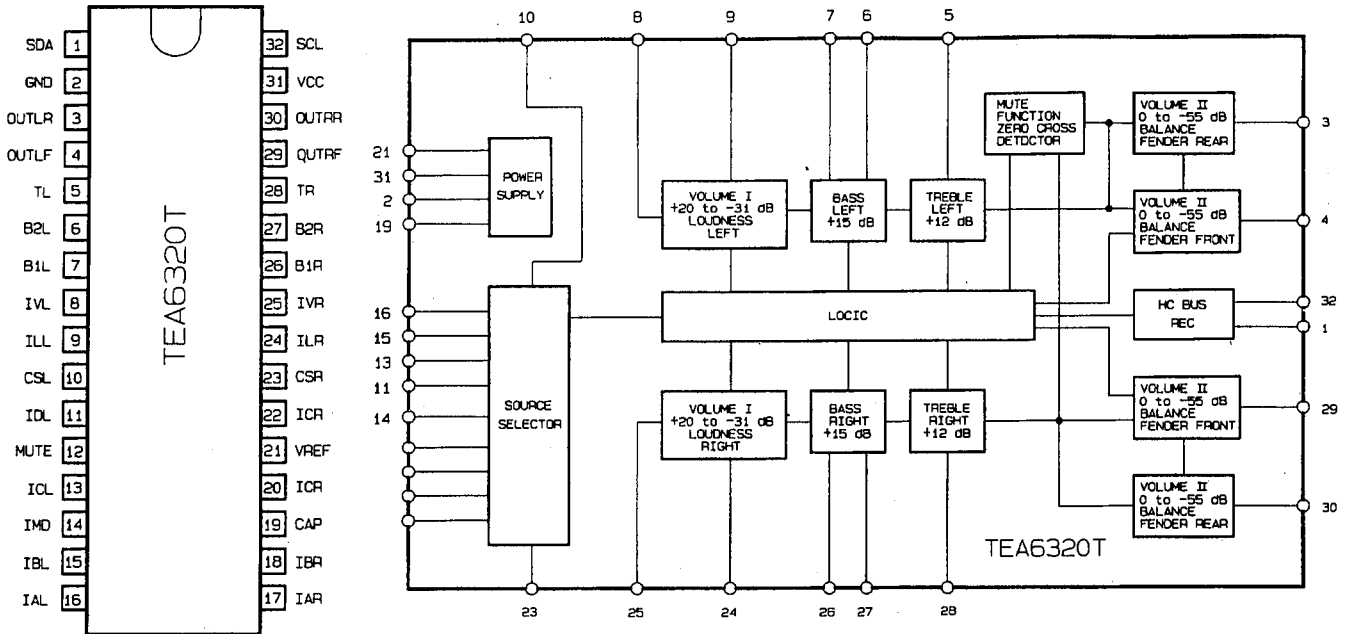


Fig. 8-1

IC941: TA8251AH (POWER AMP)

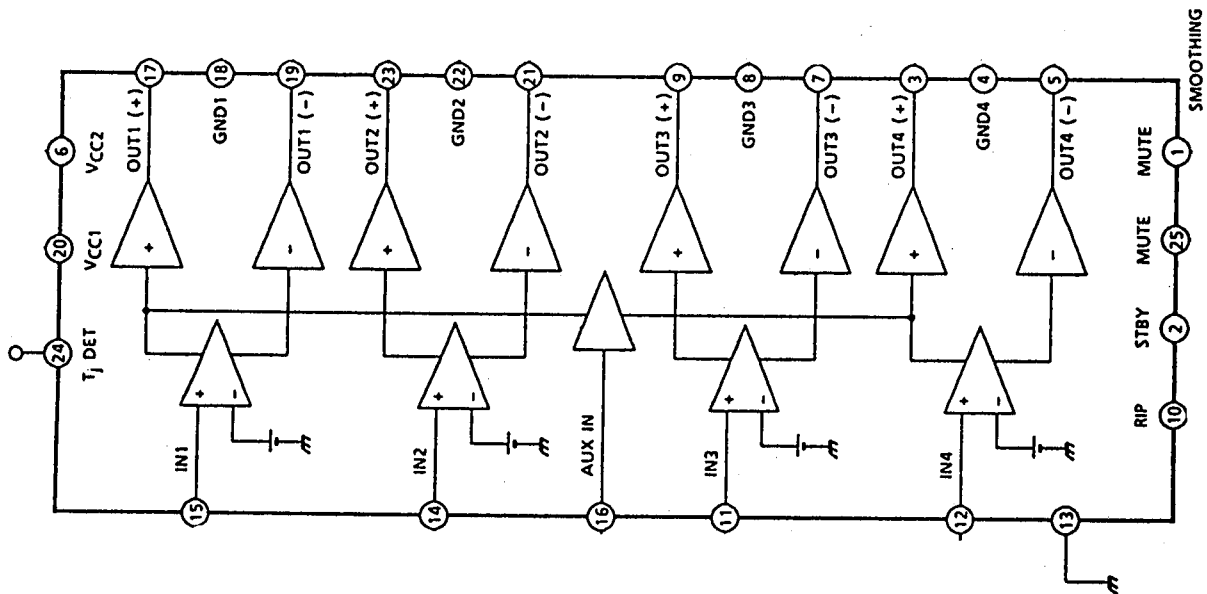


Fig. 8-2

■ IC601: LC75823E (LCD DRIVER)

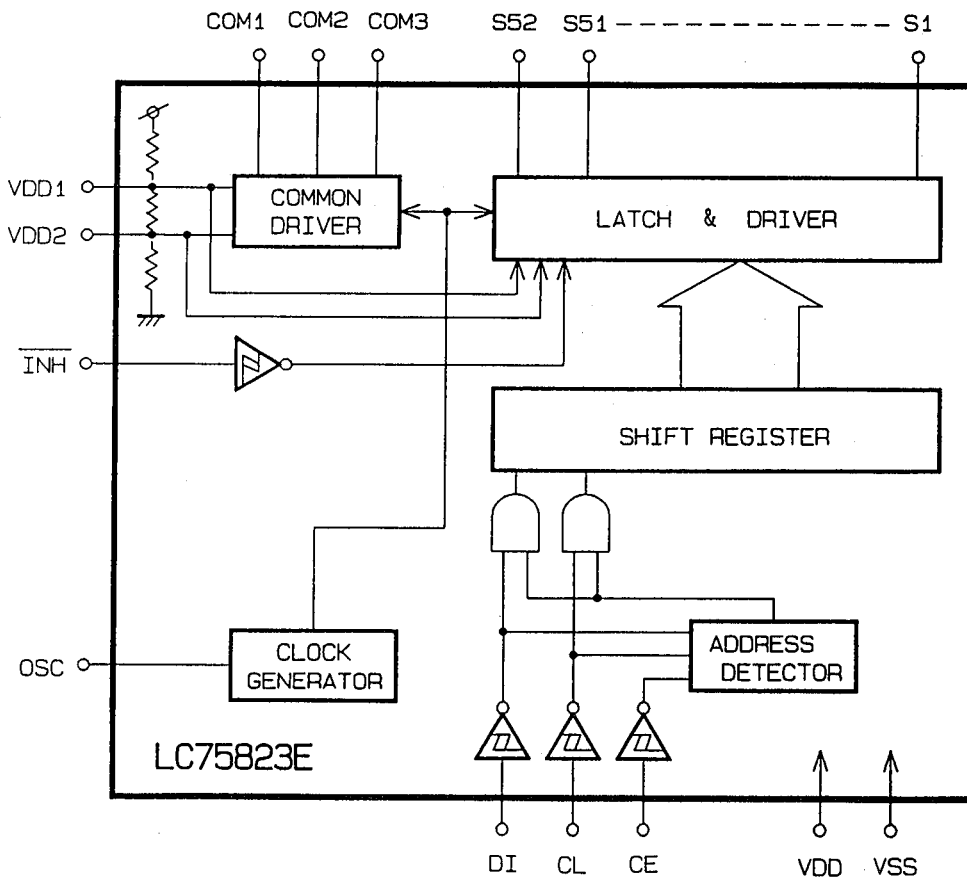
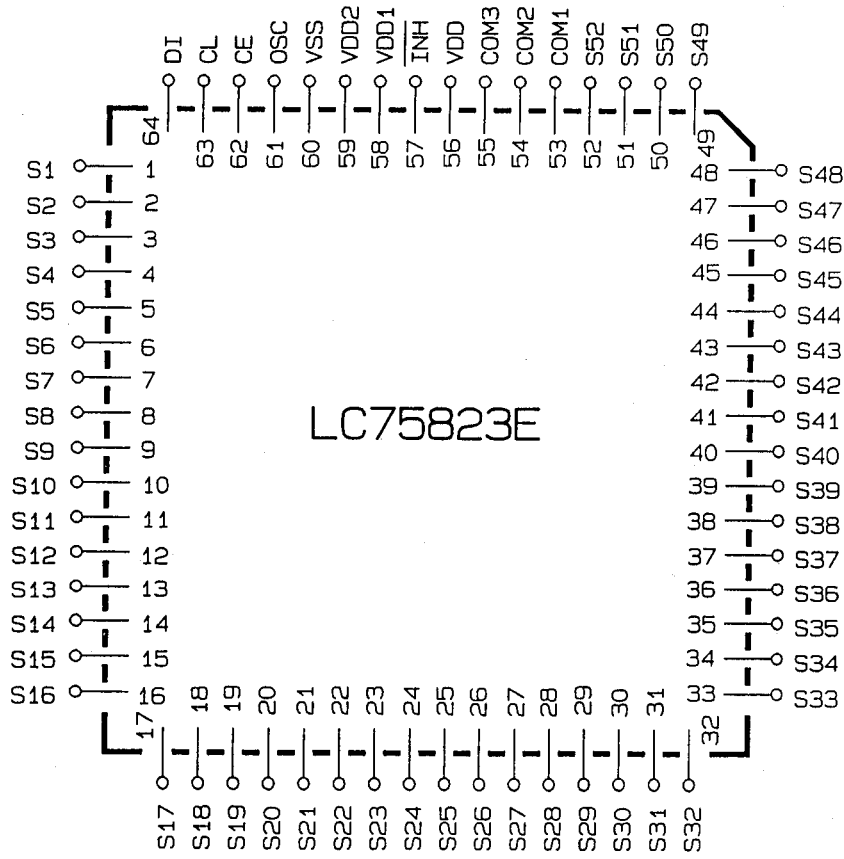


Fig. 8-3

■ IC701: μ PD78054YGC Terminal's Function table

Pin No.	Name	I/O	Description
1	KEY2	I	Input for Key 2
2	RADIO	O	Output for Radio mode, "H": at radio mode
3	TAPE	O	Output for Tape mode "H": at tape mode
4	GND		
5	CD	O	Output for CD mode, "H": at CD mode
6	ILL	O	Output for select position Illumination, "H": at Amber position
7	Vdd		
8	BUSSI	I	J – Bus Data input
9	BUSSO	O	J – Bus Data output
10	BUSSCK	I/O	J – Bus Clock in/output
11	LCDCE	O	LCD Chip enable output toward driver
12	LCDDA	O	LCD Data output toward driver
13	LCDCK	O	LCD Clock output toward driver
14	BUSI/O	I/O	J – Bus Output by in/out select
15			
16			
17	PROMDA	I/O	EPROM Data output
18	PROMCK	I/O	EPROM Clock in/output
19	VOCO	O	Audio composition IC address output 0
20	VOC1	O	Audio composition IC address output 1
21	VOC2	O	Audio composition IC address output 2
22	VOC3	O	Audio composition IC address output 3
23	VOC4	O	Audio composition IC address output 4
24	VOC5	O	Audio composition IC address output 5
25	\bar{R}/T	O	"L": by Radio, "H": by Tape
26		O	
27	VORST	O	Reset output for Audio composition IC
28	VOST	O	Start output for Audio composition IC
29	VOBUSY	I	Bussy output for Audio composition IC
30	MSENS	O	MS IC Output by Sensitivity input select
31	STAGE	I	Initial preset terminal, "L": by remote control unit and non voice mode.
32			
33	GND		
34	CELMUTE	I	Sellura mute input, "L" or "H" : by mute
35	POWER	O	Power output, "H": by power on
36	MUTE	O	Mute output, "L": by mute
37	12CDAI	I	E – Vol, PLL Data input for IC control
38	12CDAO	O	E – Vol, PLL Data output for IC control
39	12CCK	I/O	E – Vol, PLL Clock in/output for IC control
40	MOTOR	O	Output for main motor, "H" : by Revolution of main motor

Pin No.	Name	I/O	Description
41	KICK	O	Output for revolution control of sub motor, "H": low, "L": High
42	SUBMO+	O	Output for sub motor(Transport output for anti clockwise direction)
43	SUBMO-	O	Output for sub motor(Transport output for clockwise direction)
44	REEL.F	I	Waching input for reel puls by forward direction
45	STBY	I	Detection input for standby position, "H": by Eject, "L": by Action
46	REEL.R	I	Waching input for reel puls by reverse direction
47	MODE	I	Detection input for mode position, "H": by un mode, "L": by mode
48	TAPEIN	I	Detection input for cassette in, "H": by cassette in , "L": by cassette out
49	F/R	O	Select output for Forward/Reverse, "H": by Forward
50	ADCONT	O	"H": by normal, HALT mode: Only AD action
51	AFCK	O	Output for AF check, "H": by only AF check
52	MSIN	I	Input for blank
53	DOLBY	O	Output for DOLBY on /off , "H": by DOLBY on
54	MO	O	Output for monoral on, "H": by monoral on
55	ST	I	Input for stereo, "L": by stereo
56	SD	I	Detection input for station, "L": be Station
57	AMAGC	O	Output for AMAGC, "H": by AM seek
58	MW/LW	O	Output for MW/LW select, "H": by MW
59	DETACH	I	Input for detach , "H of more than 200ms": Action , "L": power save
60	RESET	I	Input for reset, "L": by reset
61	MAGIC	I	Input signal for magic power control
62	INLOCK	I	Input for PLL unlock , "L": by unlock
63	ON	I	Input for on, "H": by action, "L": by power save mode
64	JBUS	I	J – BUS, input for cut into
65	REMOTE	I	Input for remote control unit
66	STOP	I	Input for Stop mode, "H": Stop mode
67	RDSCK	I	Input for RDS clock
68	Vdd		
69	X2	O	
70	X1	I	
71	IC		
72	XT2	O	
73	RDSDA	I	Input for RDS data
74	Vdd		
75	Vdd		
76	SM	I	Input for signal
77			
78	SQ	I	Input for signal quality
79	KEY0	I	Input for key 0
80	KEY1	I	Input for key 1

IC1: LA1867NM (FM IF/MPX AMP)

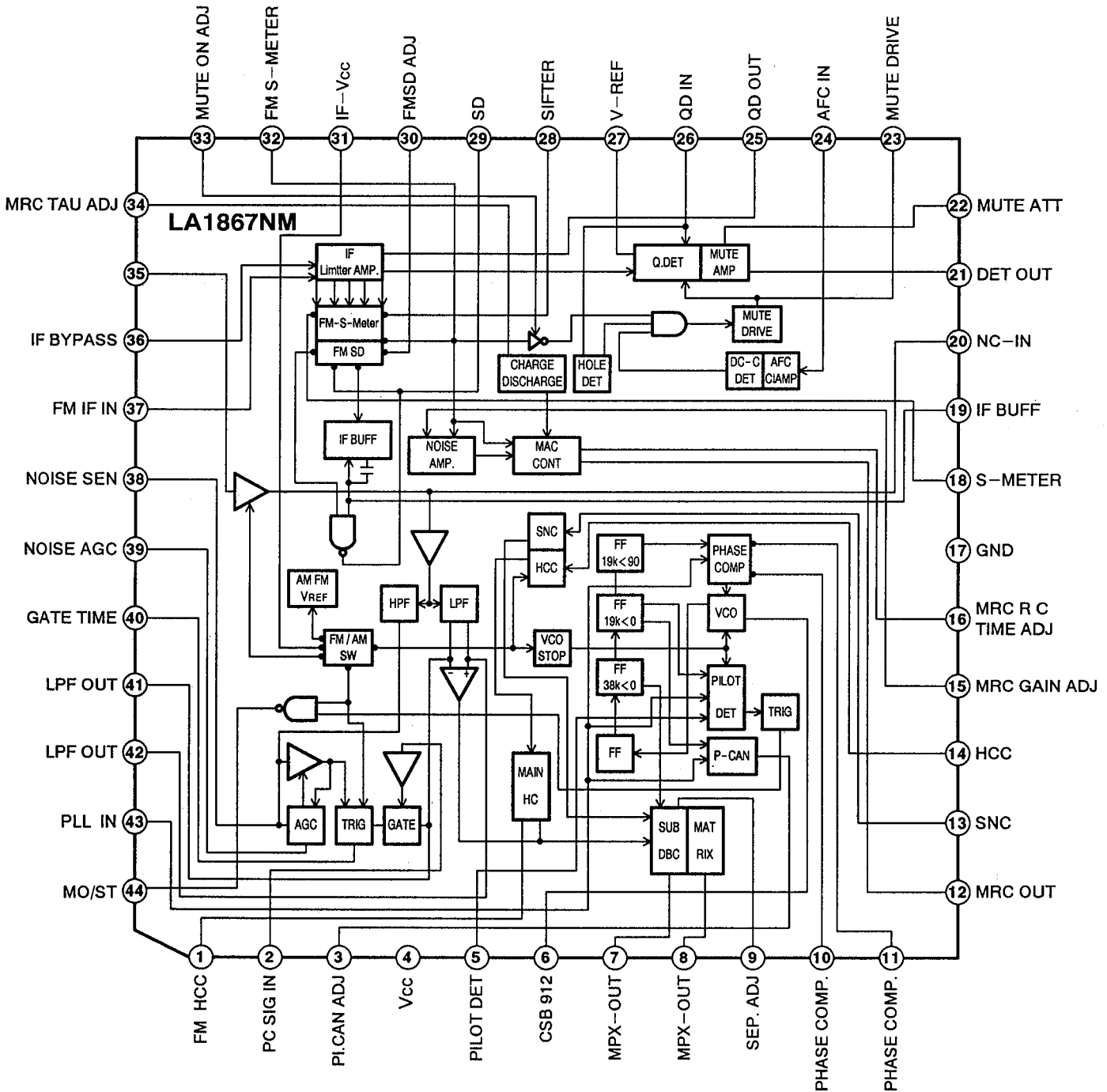


Fig. 8-4

■ IC801: TDA3603 (POWER SUPPLY)

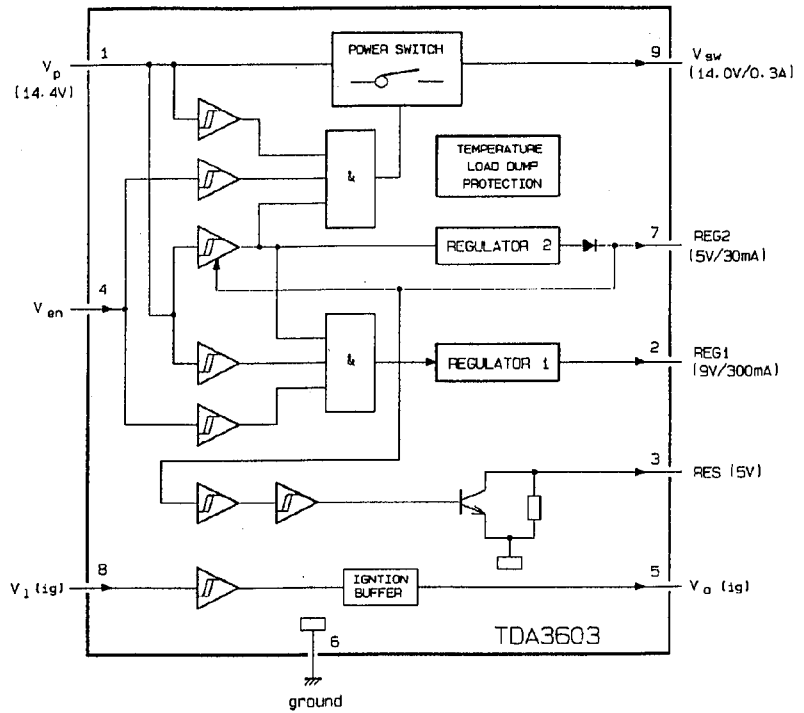
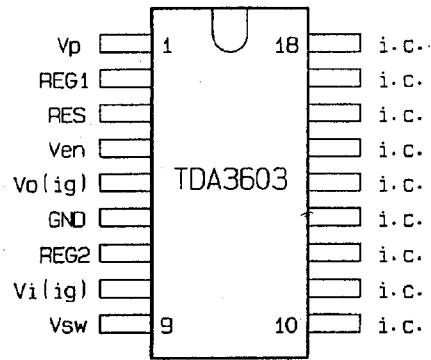


Fig. 8-5

■ IC911: TA7705F (HEAD AMP)

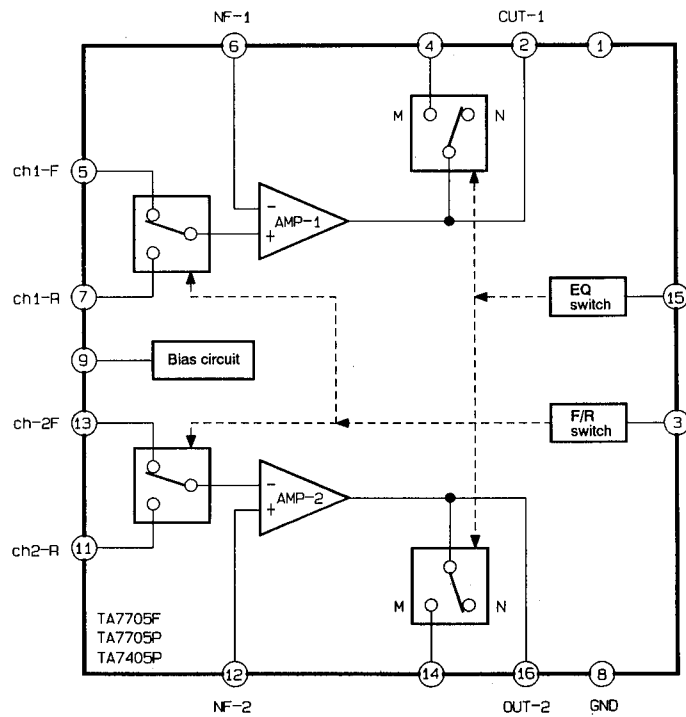
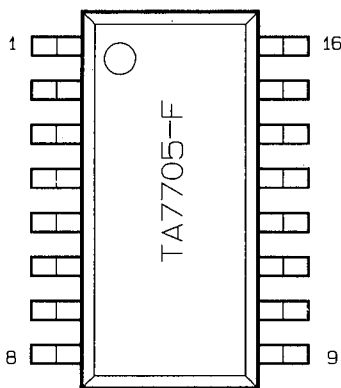


Fig. 8-6

9. Block Diagram

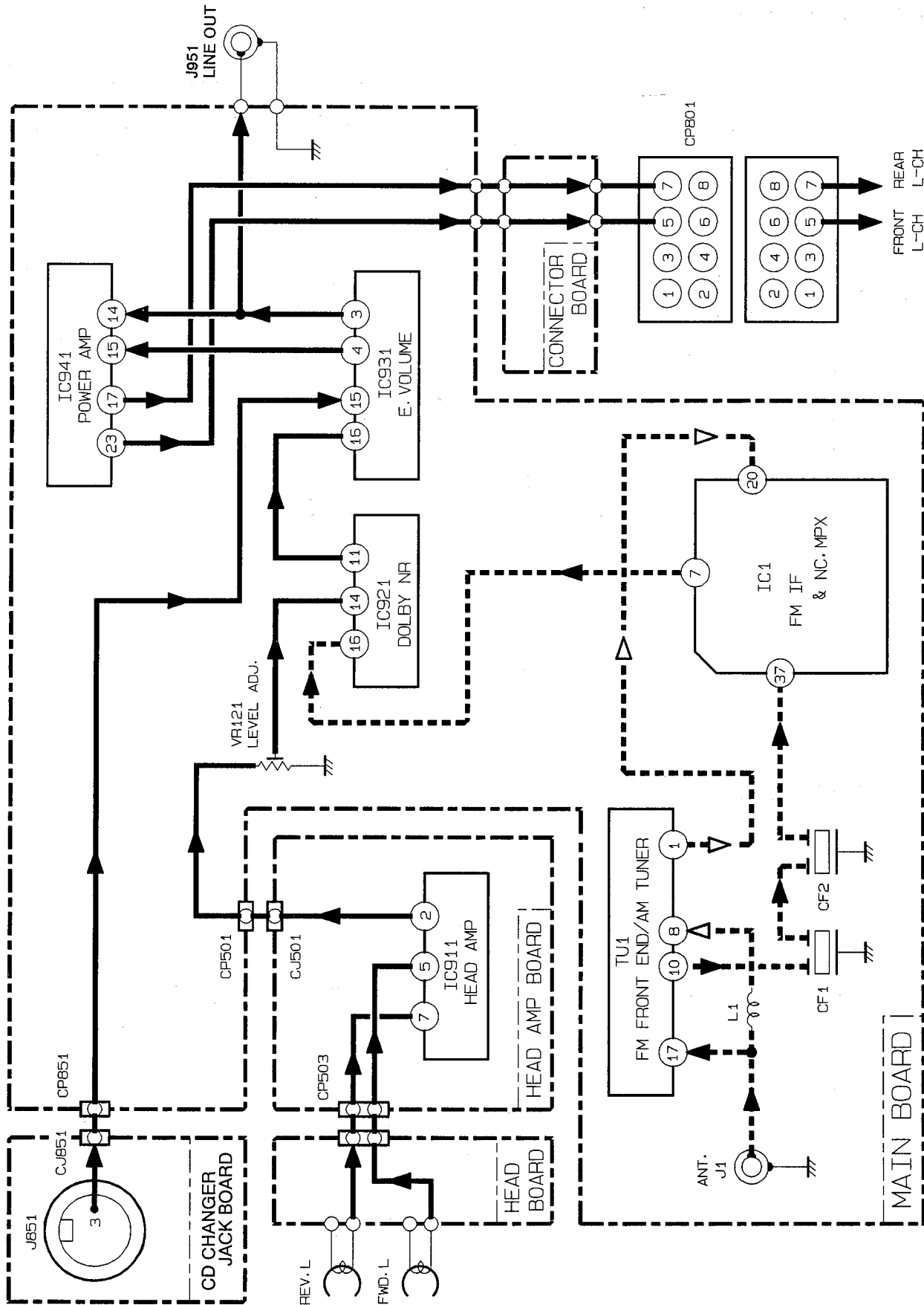


Fig. 9-1

10. Standard Schematic Diagram

FM/AM Tuner Circuit: Drawing No. VDH3669-002TW

Note : VDH3669002TW

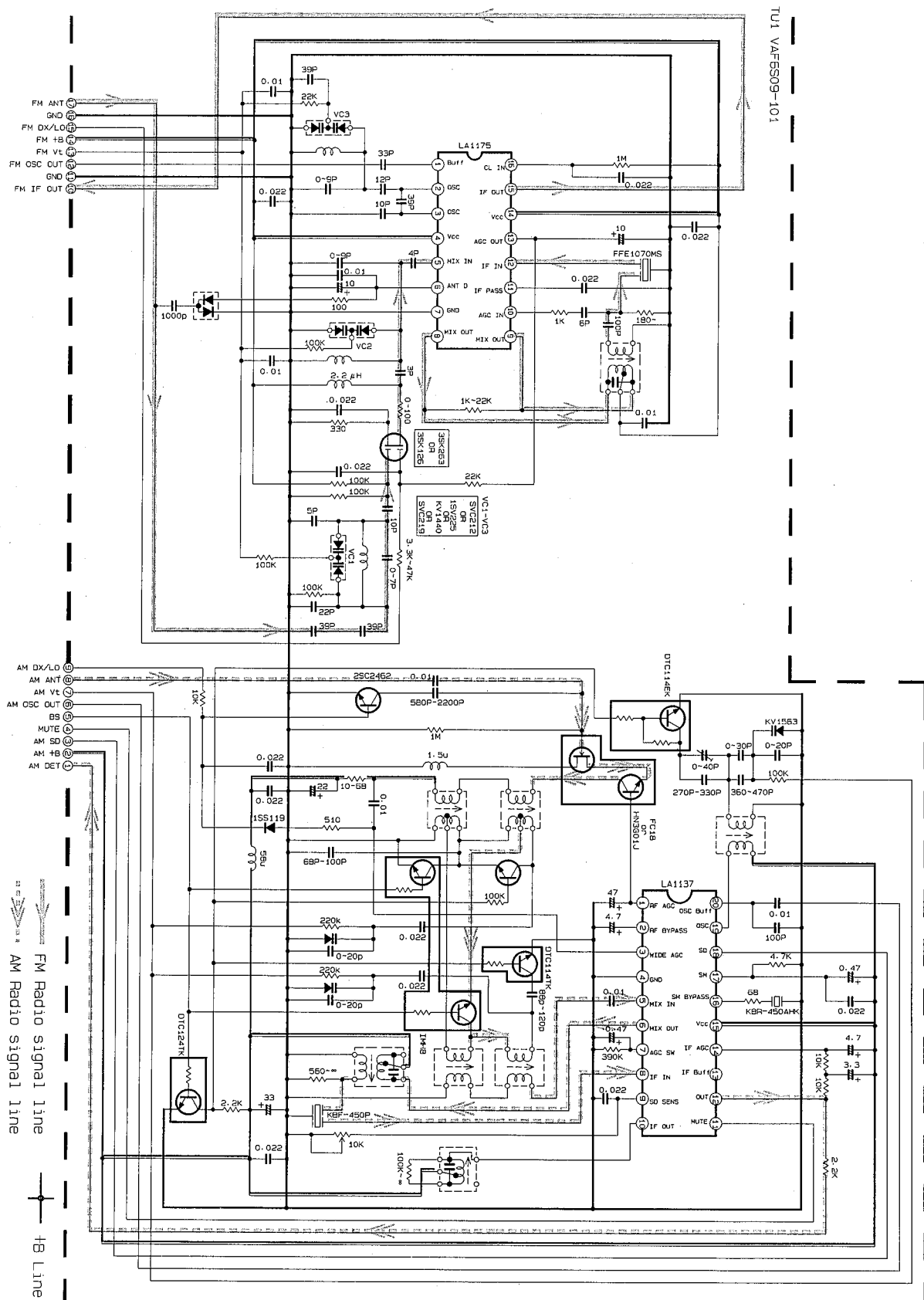


Fig. 10-1

Head Amplifier Circuit: Drawing No. VDH3669-002MW

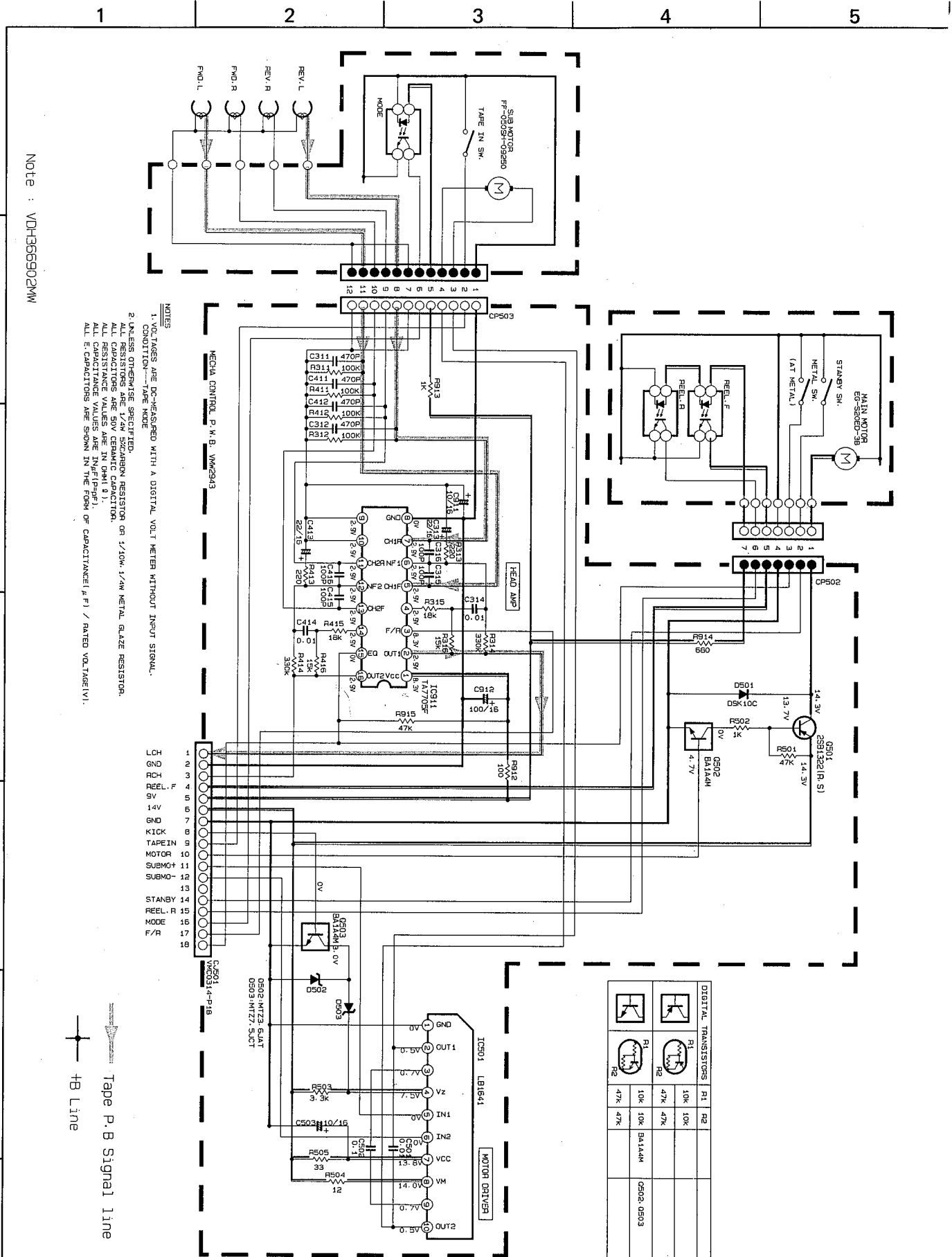
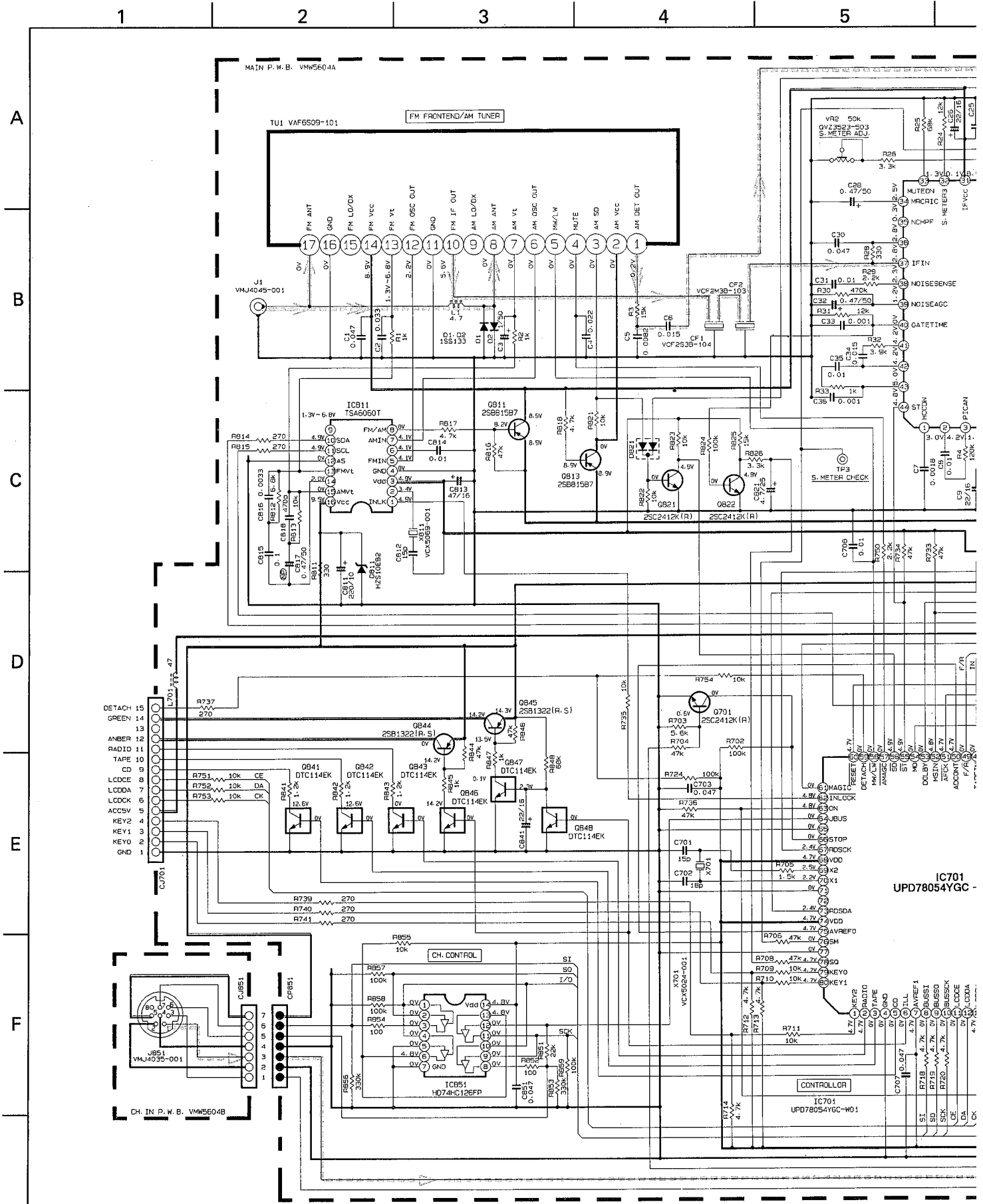


Fig. 10-2

■ Tuner & CPU Circuit: Drawing No. VDH3669-002CV



Note : VDH3669002CV

Fig. 10-3

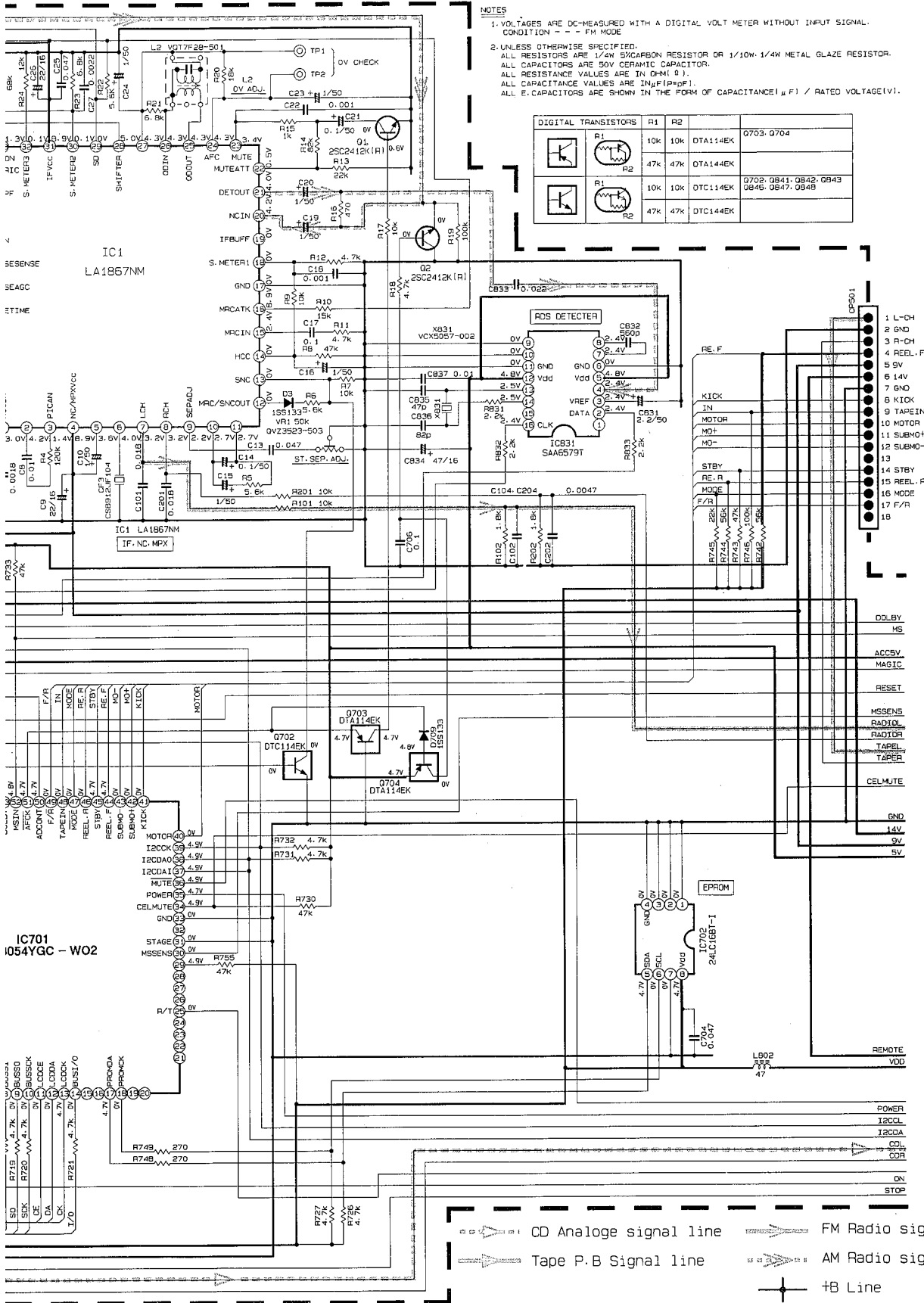
6

7

8

9

10



NOTES

1. VOLTAGES ARE DC-MEASURED WITH A DIGITAL VOLT METER WITHOUT INPUT SIGNAL. CONDITION - - - FM MODE
2. UNLESS OTHERWISE SPECIFIED:
 ALL RESISTORS ARE 1/4W 5%CARBON RESISTOR OR 1/10W 1/4W METAL GLAZE RESISTOR.
 ALL CAPACITORS ARE 50V CERAMIC CAPACITOR.
 ALL RESISTANCE VALUES ARE IN OHM (Ω).
 ALL CAPACITANCE VALUES ARE IN μF(μF).
 ALL E-CAPACITORS ARE SHOWN IN THE FORM OF CAPACITANCE | μF | / RATED VOLTAGE(V).

DIGITAL TRANSISTORS		R1	R2		
		R1	R2	DTA114EK	Q703-Q704
		10k	10k	DTA114EK	
		47k	47k	DTA114EK	
		R1	R2	DTC144EK	Q702, Q841, Q842, Q843, Q846, Q847, Q848
		10k	10k	DTC144EK	
		47k	47k	DTC144EK	

IC701
I054YGC - W02

■ Power Supply & Amplifier Circuit: Drawing No. VDH3669-002AV

A

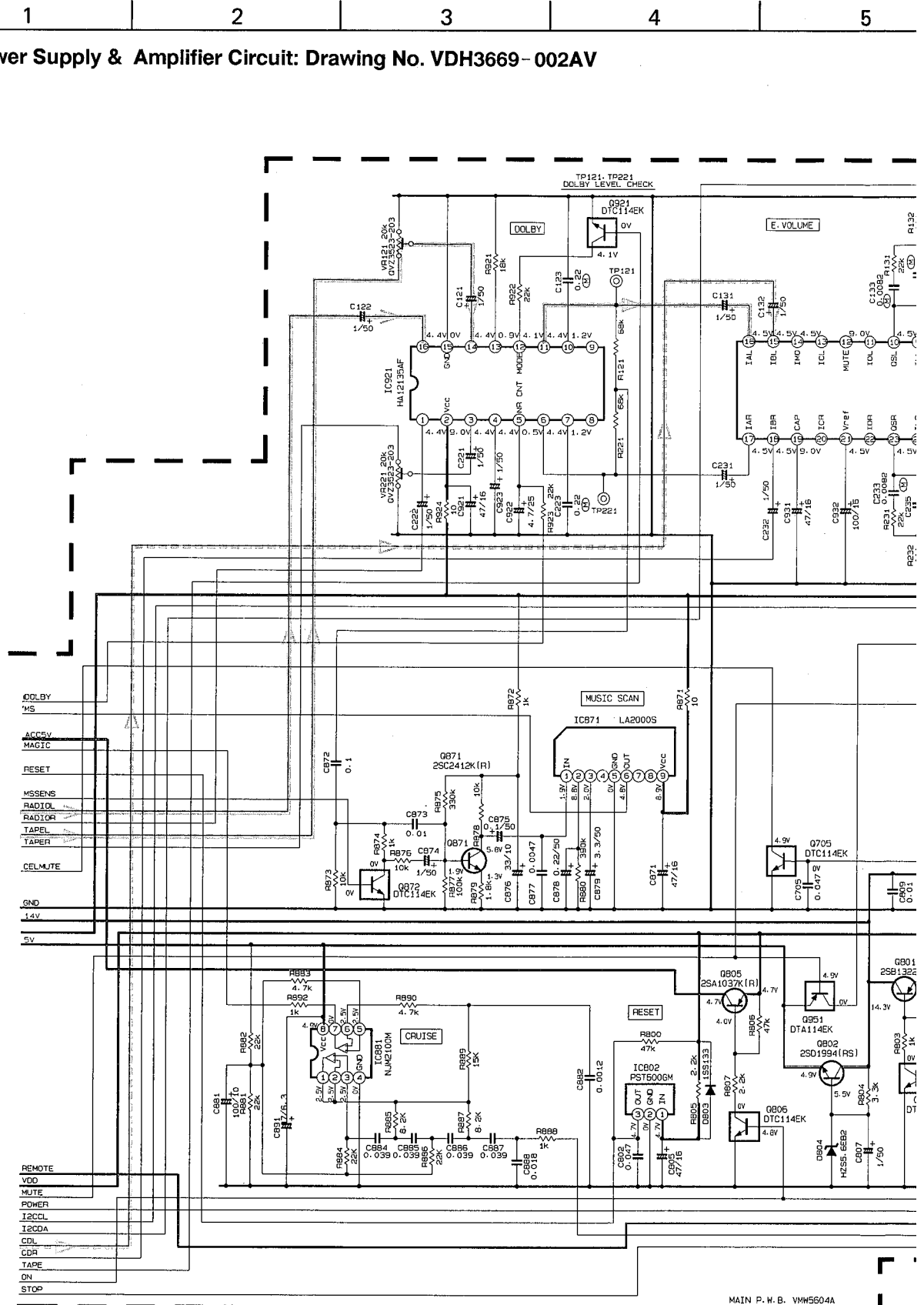
B

C

D

E

F



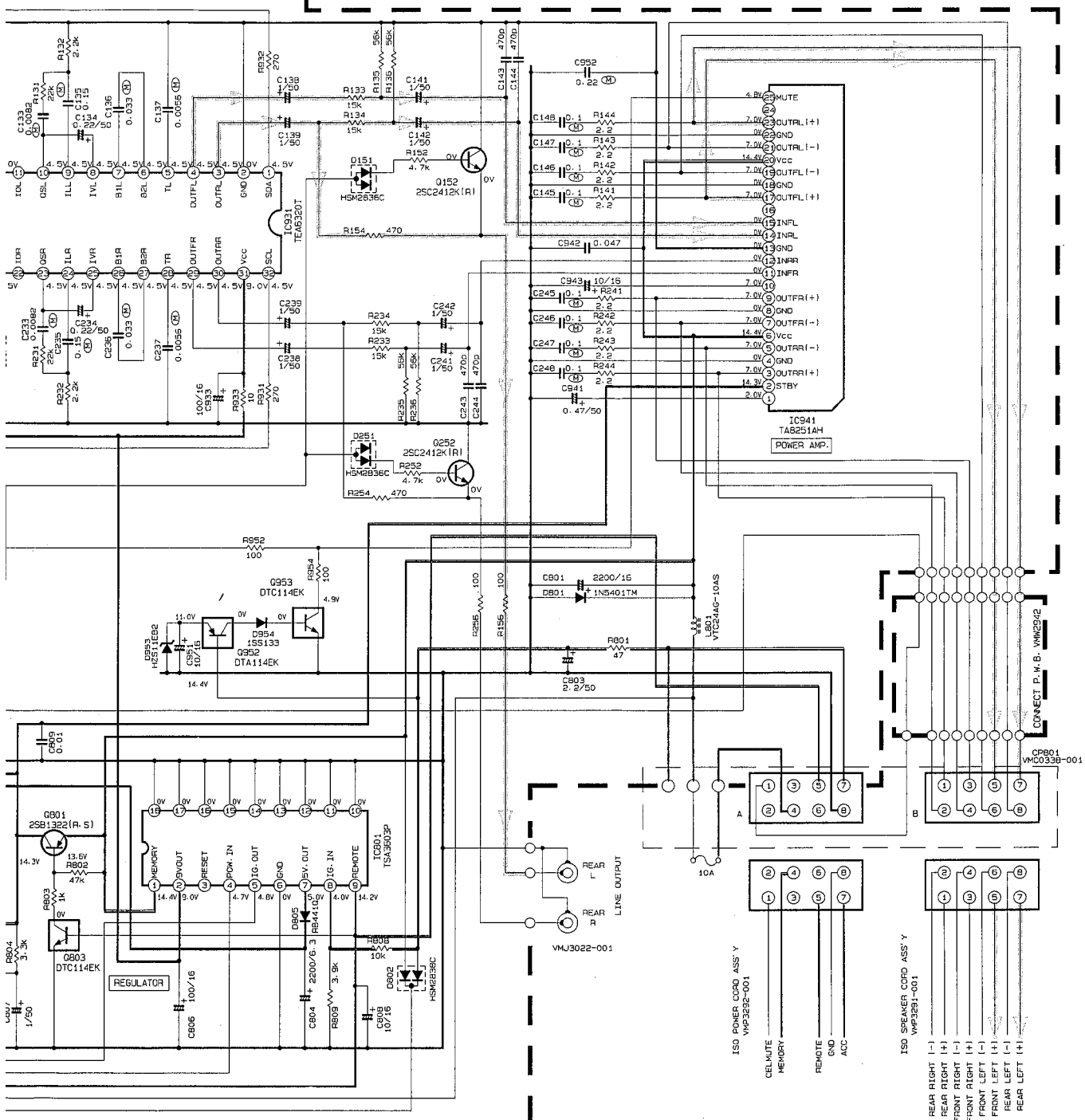
MAIN P. W. B. VMH5604A

Fig. 10-4

Note : VDH3669002AV

NOTES

1. VOLTAGES ARE DC-MEASURED WITH A DIGITAL VOLT METER WITHOUT INPUT SIGNAL.
CONDITION - - - FM MODE
2. UNLESS OTHERWISE SPECIFIED:
ALL RESISTORS ARE 1/4W 5% CARBON RESISTOR OR 1/4W 1/10W 5% METAL GLAZE RESISTOR.
ALL CAPACITORS ARE 50V CERAMIC CAPACITOR.
ALL RESISTANCE VALUES ARE IN OHM(Ω).
ALL CAPACITANCE VALUES ARE IN μF=μF.
ALL E. CAPACITORS ARE SHOWN IN THE FORM OF CAPACITANCE(μF) / RATED VOLTAGE(V).
Ⓜ MYLAR CAPASITOR



DIGITAL TRANSISTORS		R1	R2	
	R1	10k	10k	0951-0952
	R2	47k	47k	DTA114EK
	R1	10k	10k	0705-0803-0805-0872
	R2	47k	47k	DTA114EK



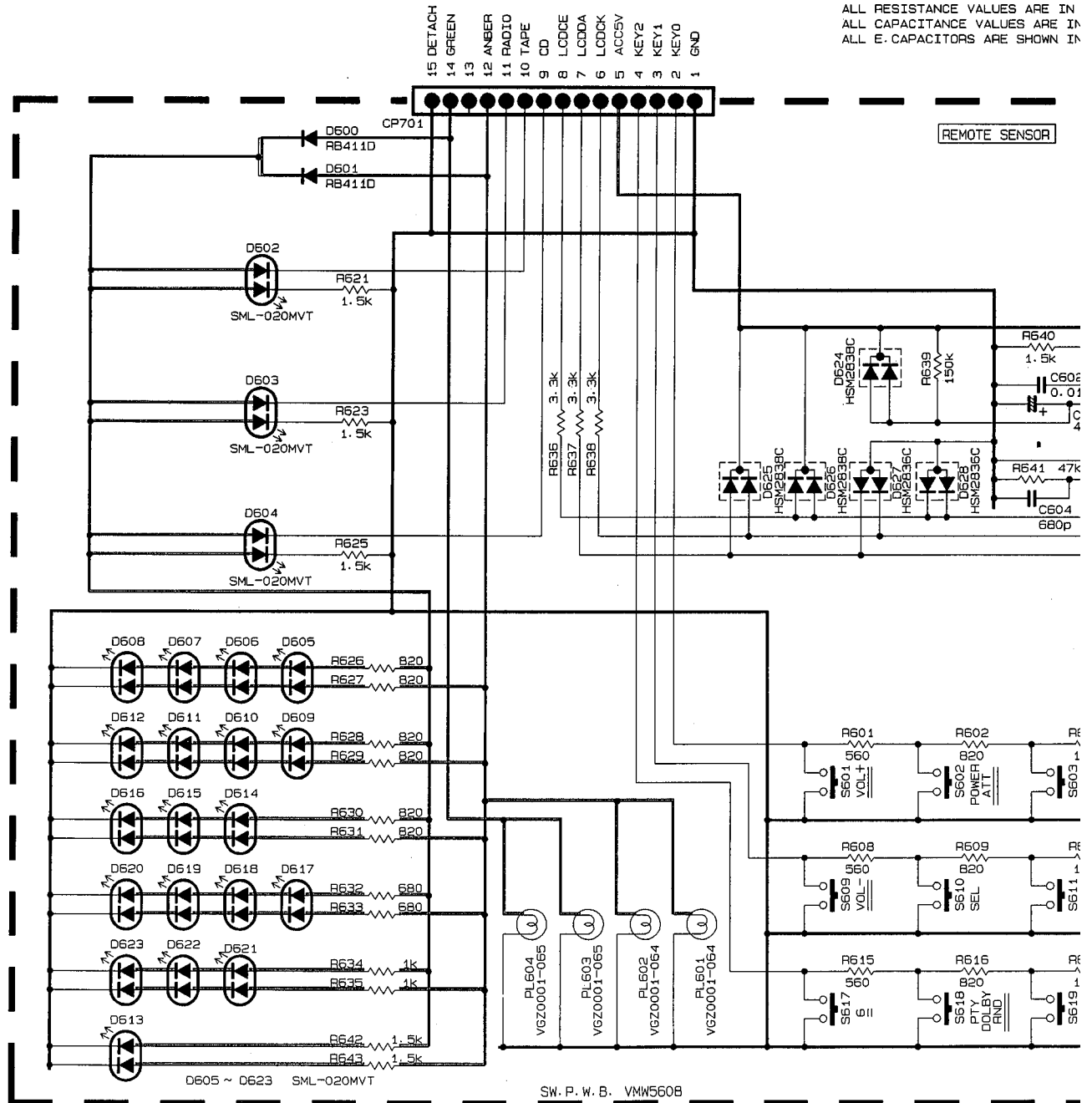
■ LCD Driver & Operation Switch Circuit: Drawing No. VDH3669-002SW

NOTES

1. VOLTAGES ARE DC-MEASURED WITH CONDITION - - - FM MODE

2. UNLESS OTHERWISE SPECIFIED, ALL RESISTORS ARE 1/4W OR 1/1 ALL CAPACITORS ARE 50V CERAMI ALL RESISTANCE VALUES ARE IN ALL CAPACITANCE VALUES ARE IN ALL E. CAPACITORS ARE SHOWN IN

A
B
C
D
E
F



SW. P. W. B. VMW560B

6

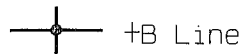
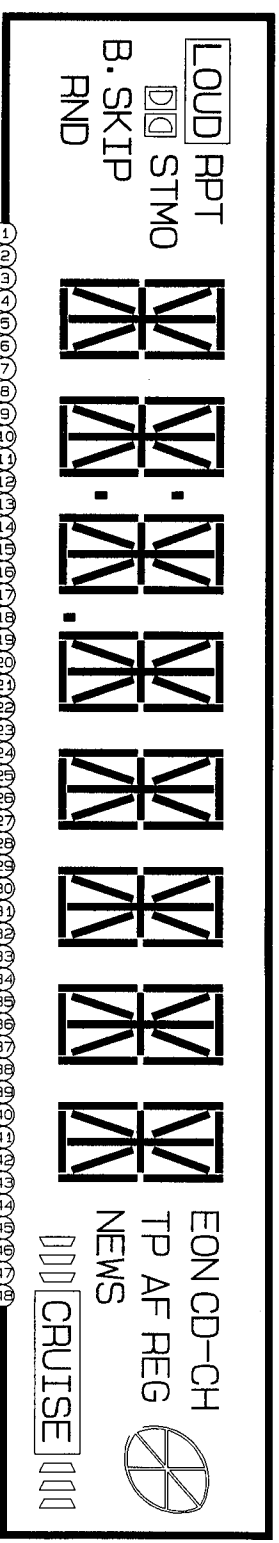
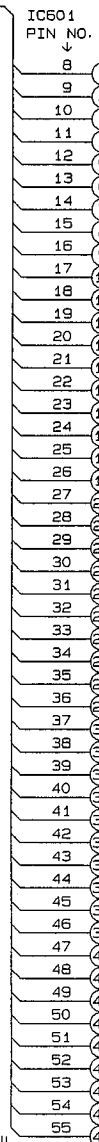
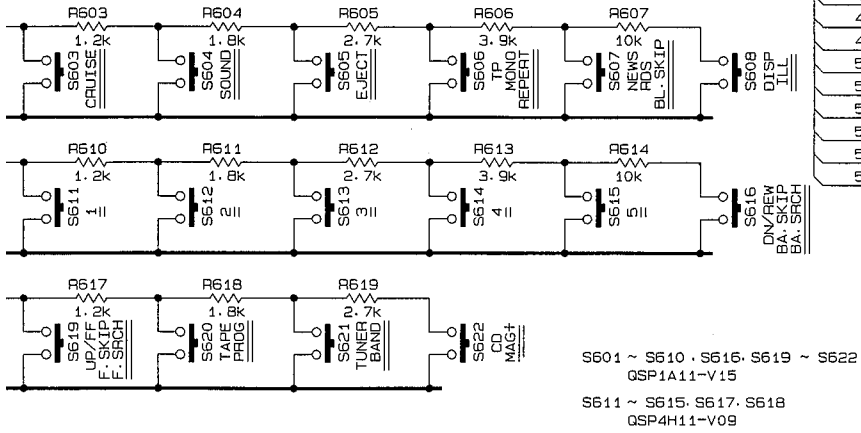
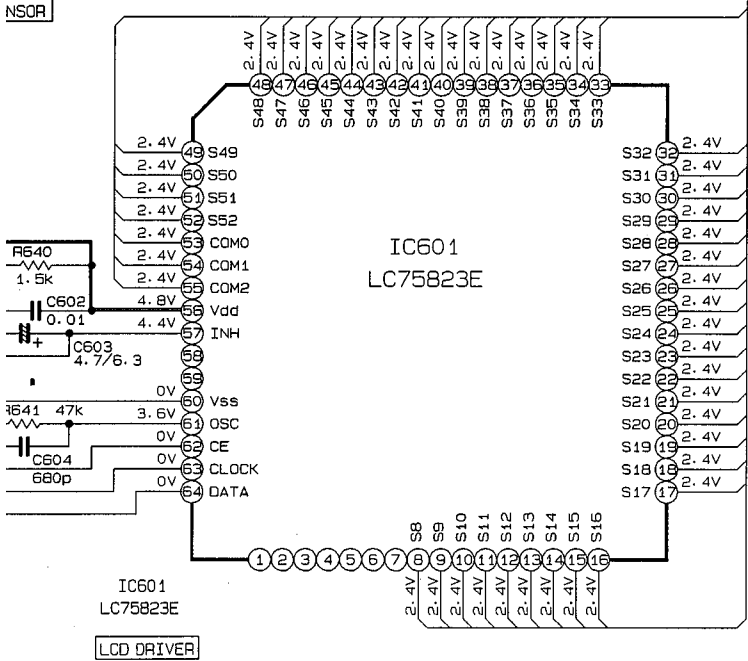
7

8

9

10

READ WITH A DIGITAL VOLT METER WITHOUT INPUT SIGNAL.
 DE
 IFIED.
 W OR 1/10W 5% METAL GLAZE RESISTOR.
 V CERAMIC CAPACITOR.
 ARE IN OHM (Ω).
 S ARE IN μ F (P=pF).
 SHOWN IN THE FORM OF CAPACITANCE (μ F) / RATED VOLTAGE (V).



11. Location of P. C. Board Parts

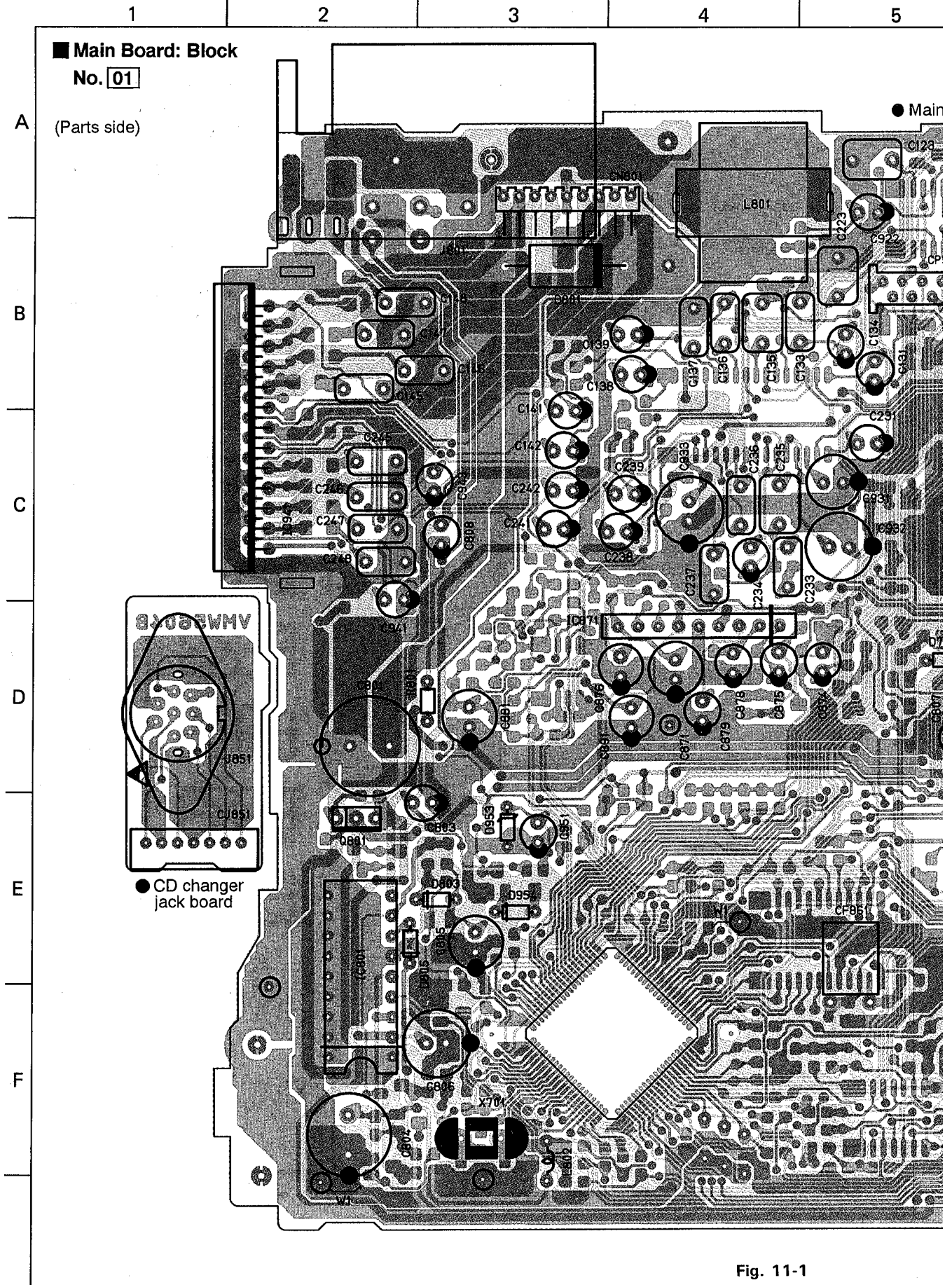


Fig. 11-1

■ Connector Board: Block No. 02

● Main board

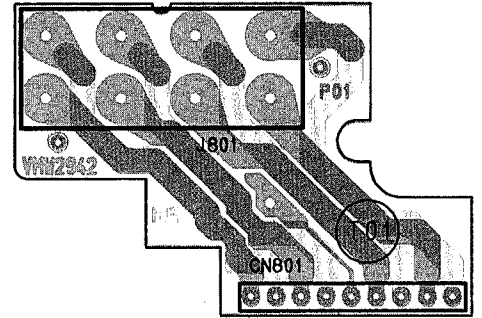
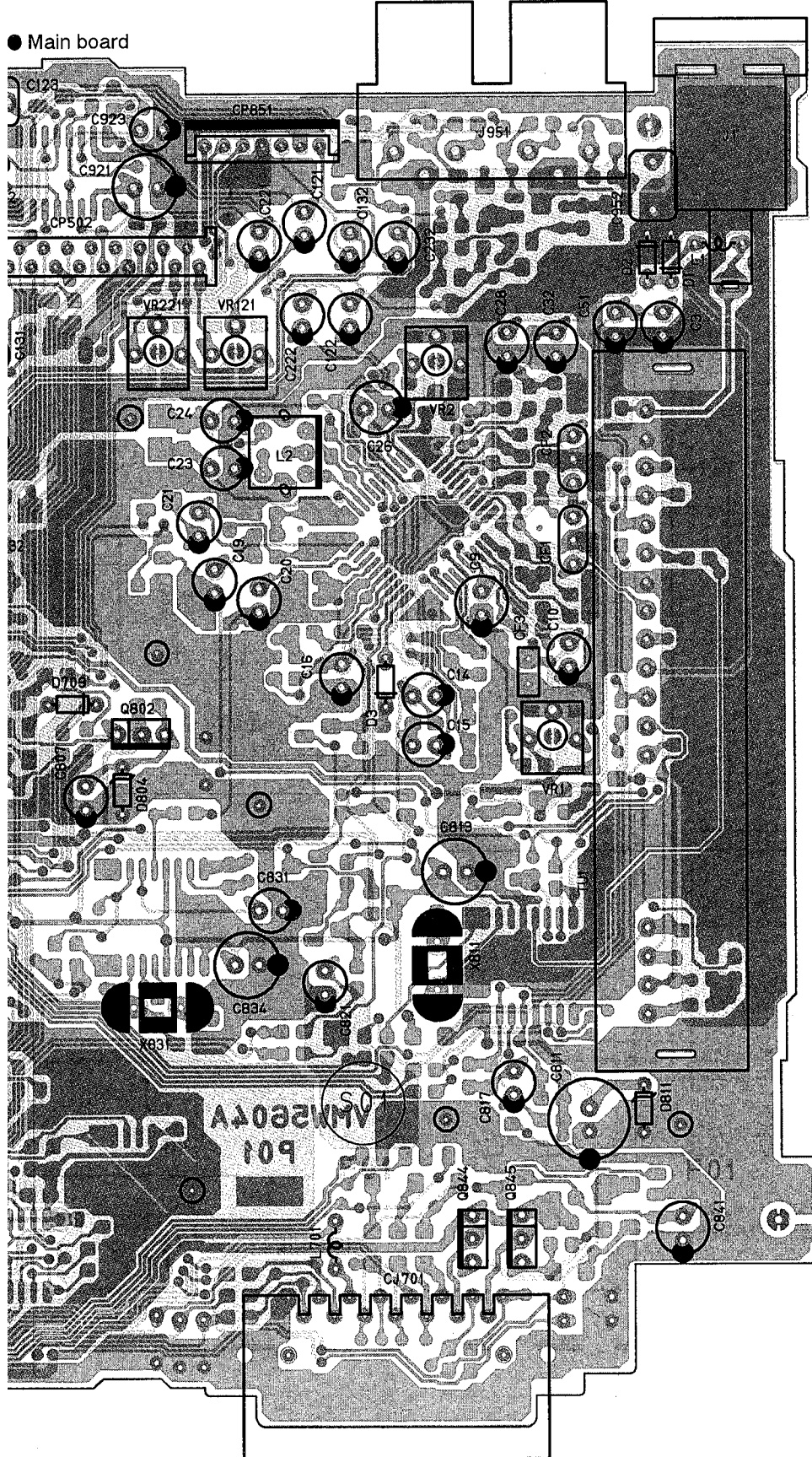


Fig. 11-2

■ : Backface pattern
 □ : Surface pattern

1 2 3 4 5

(Pattern side)

A
B
C
D
E
F

● Main board

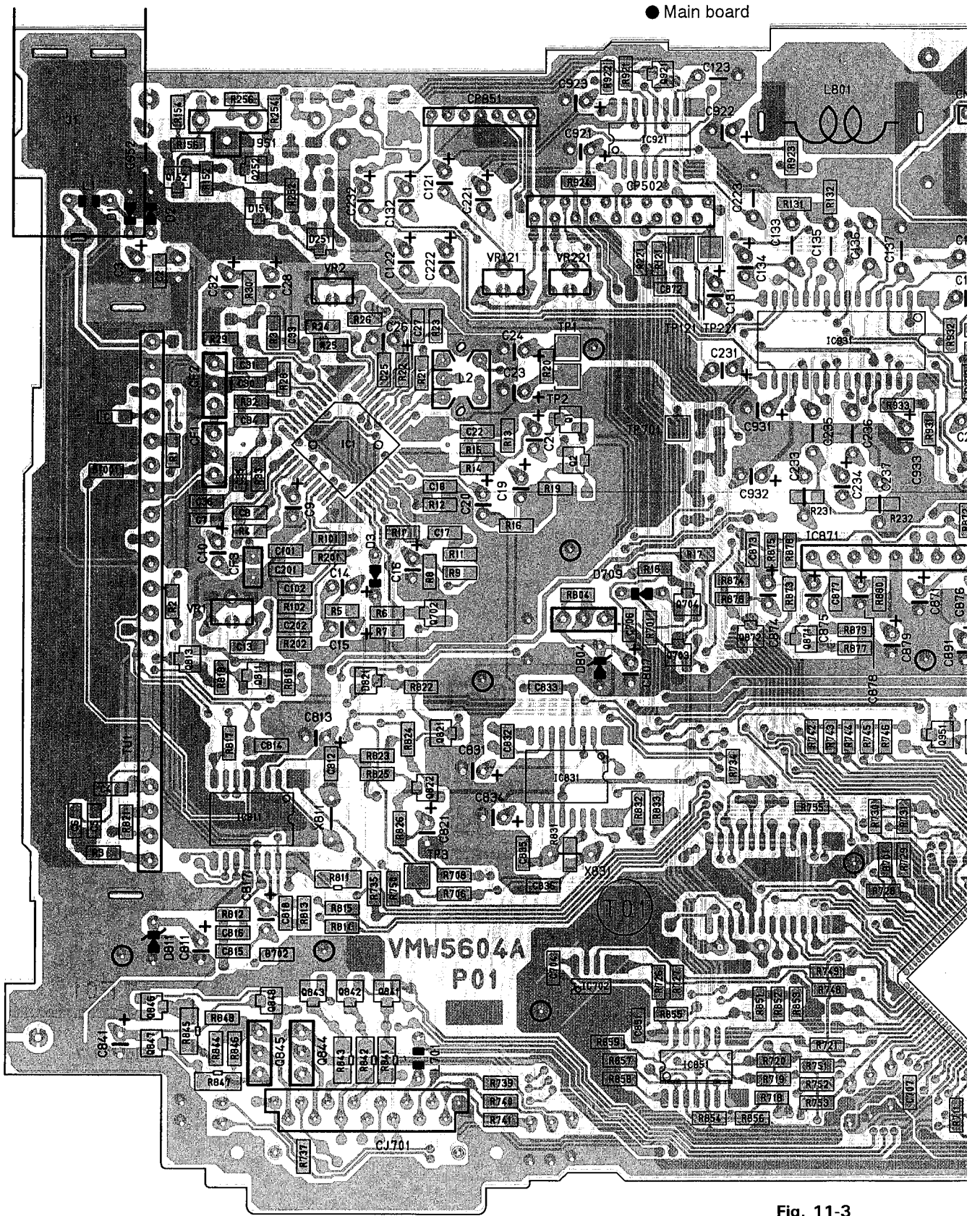


Fig. 11-3

6

7

8

9

10

■ Connector Board: Block No. 02

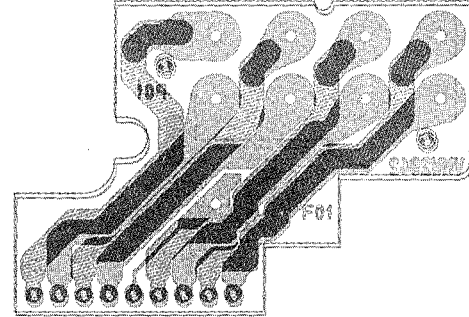
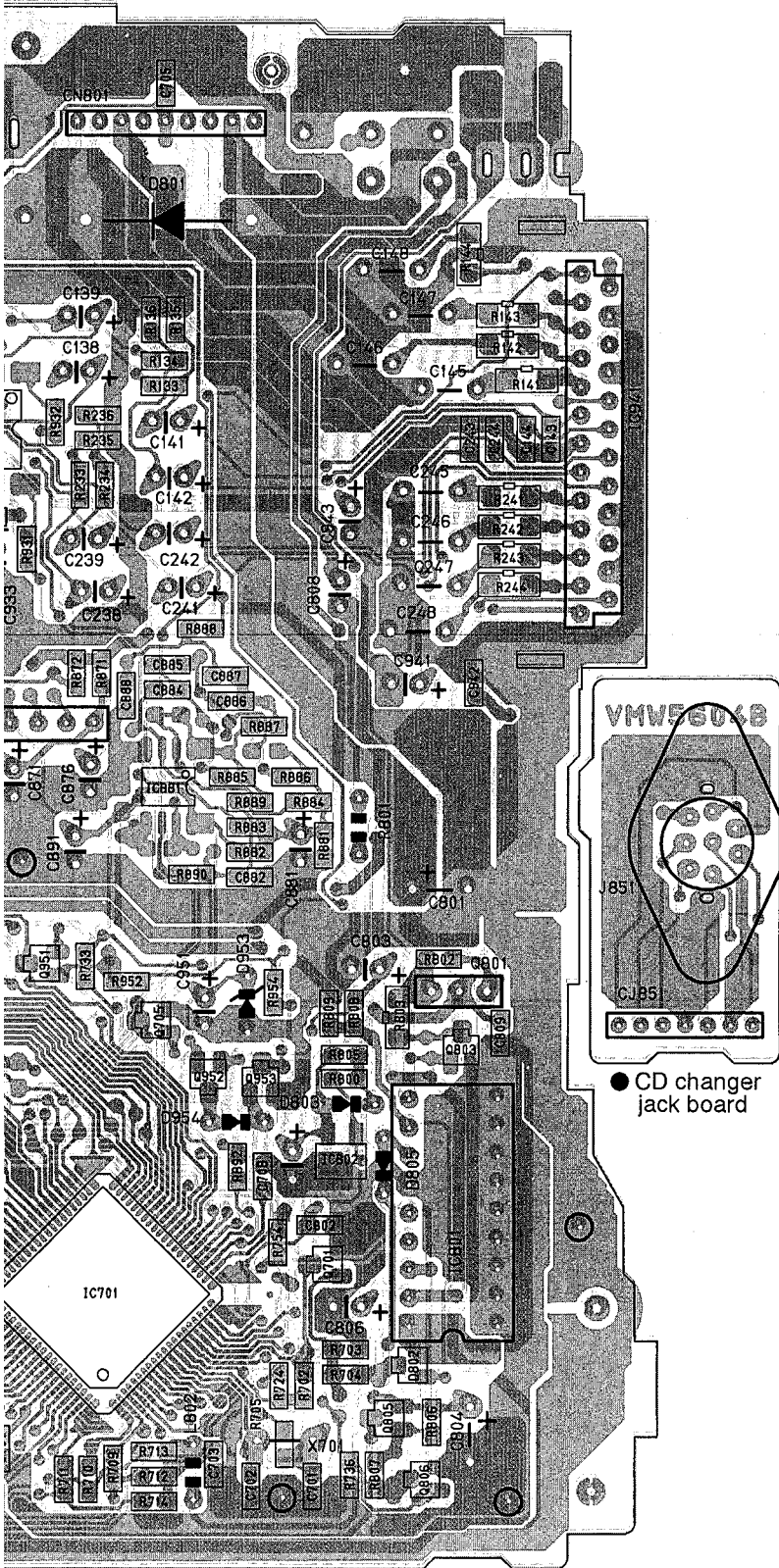
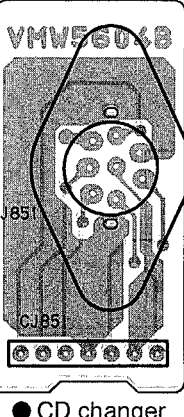


Fig. 11-4



● CD changer jack board

■ Operation Switch Board: Block No. 03

A
B
C
D
E
F

1 2 3 4 5

(Pattern side)

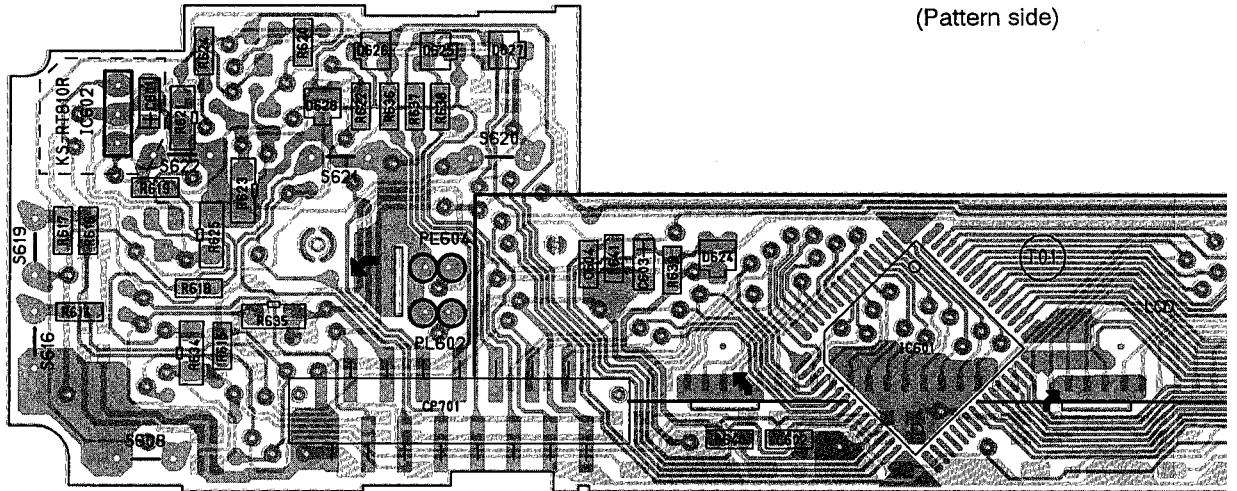


Fig. 11-5

(Parts side)

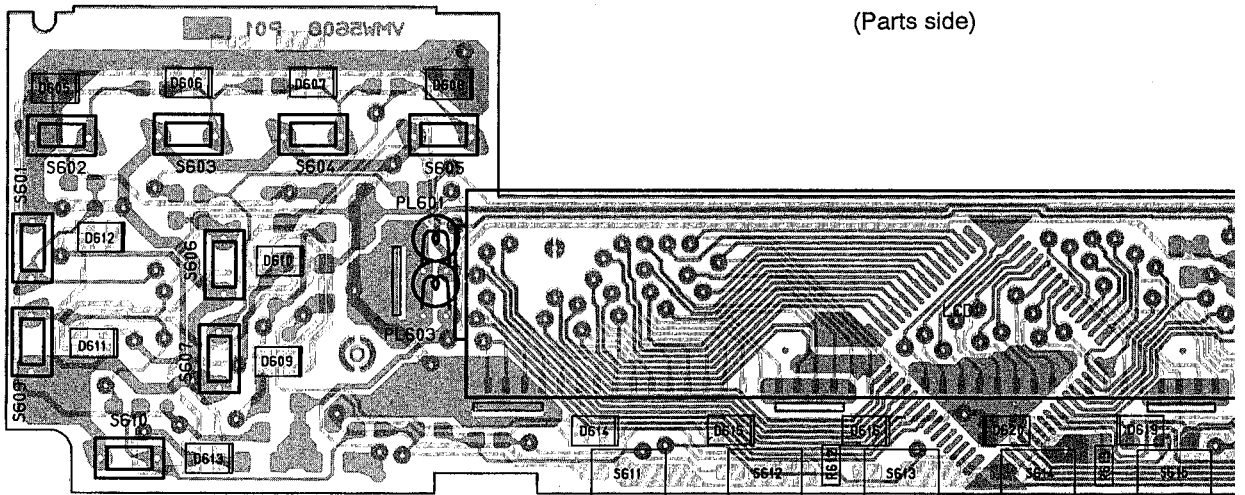
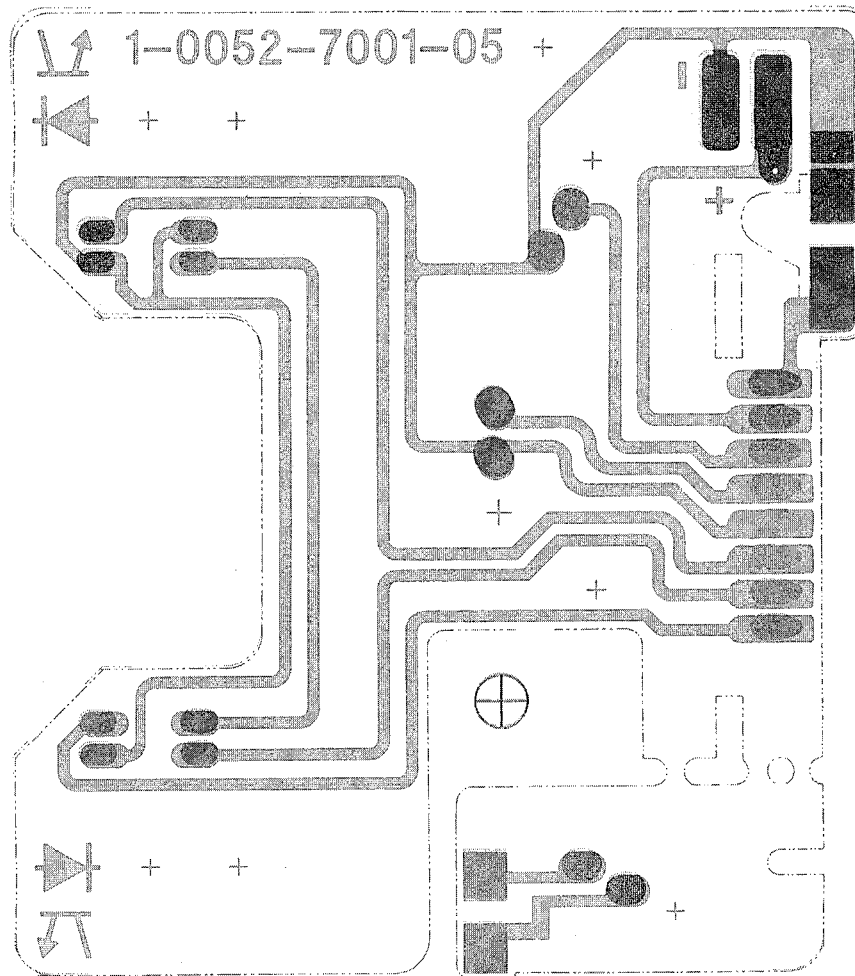


Fig. 11-6

■ **Cassette Mechanism Board**

● Reel disk board



● Capstan motor terminal board

Fig. 11-8

● Connector board

● Sub motor board

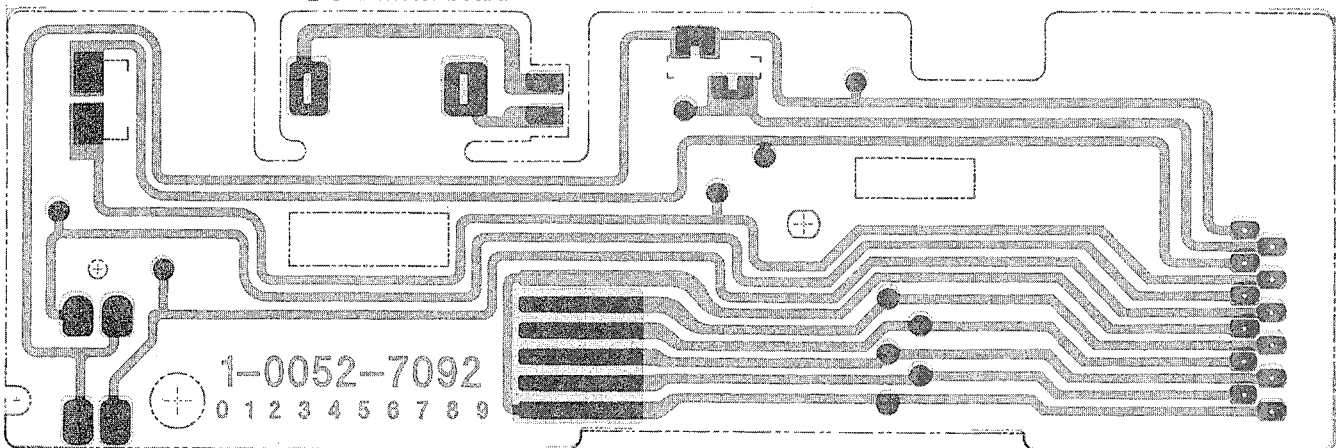


Fig. 11-9

12. Electrical Parts

Main Board

REF.	PARTS NO.	PARTS NAME	REMARKS	SUFFIX
C 1	NCB21HK-473AY	C CAPACITOR	.047MF 10% 25V	
C 2	NCB21HK-333AY	C CAPACITOR	.033MF 10% 25V	
C 3	GER41HM-105VM	E-CAPACITOR	1.0MF 20% 50V	
C 4	NCB21HK-222AY	C CAPACITOR	.022MF 10% 50V	
C 5	NCB21HK-822AY	C CAPACITOR	8200PF 10% 50V	
C 6	NCB21HK-153AY	C CAPACITOR	.015MF 10% 50V	
C 7	NCB21HK-182AY	C CAPACITOR	1800PF 10% 50V	
C 8	NCB21HK-103AY	C CAPACITOR	.010MF 10% 50V	
C 9	GER41CM-226VM	E-CAPACITOR	22MF 20% 16V	
C 10	GER41HM-105VM	E-CAPACITOR	1.0MF 20% 50V	
C 13	NCB21HK-473AY	C CAPACITOR	.047MF 10% 25V	
C 14	GERF1HM-104ZM	E-CAPACITOR	1.0MF 20% 50V	
C 15	GER41HM-105VM	E-CAPACITOR	1.0MF 20% 50V	
C 16	GER41HM-105VM	E-CAPACITOR	1.0MF 20% 50V	
C 17	NCB21HK-104	C CAPACITOR	1.0MF 10% 25V	
C 18	NCB21HK-102AY	C CAPACITOR	1000PF 10% 50V	
C 19	GER41HM-105VM	E-CAPACITOR	1.0MF 20% 50V	
C 20	GER41HM-105VM	E-CAPACITOR	1.0MF 20% 50V	
C 21	GERF1HM-104ZM	E-CAPACITOR	1.0MF 20% 50V	
C 22	NCB21HK-102AY	C CAPACITOR	1000PF 10% 50V	
C 23	GER41HM-105VM	E-CAPACITOR	1.0MF 20% 50V	
C 24	GER41HM-105VM	E-CAPACITOR	1.0MF 20% 50V	
C 25	NCB21HK-473AY	C CAPACITOR	.047MF 10% 25V	
C 26	GER41CM-226VM	E-CAPACITOR	22MF 20% 16V	
C 27	NCB21HK-222AY	C CAPACITOR	2200PF 10% 50V	
C 28	GERF1HM-472AY	E-CAPACITOR	.47MF 20% 50V	
C 30	NCB21HK-103AY	C CAPACITOR	.010MF 10% 25V	
C 31	NCB21HK-103AY	C CAPACITOR	.010MF 10% 25V	
C 32	GERF1HM-472AY	E-CAPACITOR	.47MF 20% 50V	
C 33	NCB21HK-102AY	C CAPACITOR	1000PF 10% 50V	
C 34	NCB21HK-153AY	C CAPACITOR	.015MF 10% 50V	
C 35	NCB21HK-103AY	C CAPACITOR	.010MF 10% 50V	
C 36	NCB21HK-102AY	C CAPACITOR	1000PF 10% 50V	
C 101	NCB21HK-183AY	C CAPACITOR	.018MF 10% 50V	
C 102	NCB21HK-472AY	C CAPACITOR	4700PF 10% 50V	
C 121	GER41HM-105VM	E-CAPACITOR	1.0MF 20% 50V	
C 122	GER41HM-105VM	E-CAPACITOR	1.0MF 20% 50V	
C 123	GFV41HJ-224	FILM CAPACITOR	.22MF 5% 50V	
C 131	GER41HM-105VM	E-CAPACITOR	1.0MF 20% 50V	
C 132	GER41HM-105VM	E-CAPACITOR	1.0MF 20% 50V	
C 133	GFV41HJ-333	M-CAPACITOR	8200PF 5% 50V	
C 134	GERF1HM-224ZM	E-CAPACITOR	.22MF 20% 50V	
C 135	GFV11HJ-154AZM	FILM CAPACITOR	.15MF 5% 50V	
C 136	GFV41HJ-333	FILM CAPACITOR	.033MF 5% 50V	
C 137	GFV41HJ-333	M-CAPACITOR	5600PF 5% 50V	
C 138	GER41HM-105VM	E-CAPACITOR	1.0MF 20% 50V	
C 139	GER41HM-105VM	E-CAPACITOR	1.0MF 20% 50V	
C 141	GER41HM-105VM	E-CAPACITOR	1.0MF 20% 50V	
C 142	GER41HM-105VM	E-CAPACITOR	1.0MF 20% 50V	
C 143	NCS21HJ-471AY	C CAPACITOR	470PF 5% 50V	
C 144	NCS21HJ-471AY	C CAPACITOR	470PF 5% 50V	
C 145	GFV41HJ-104ZM	FILM CAPACITOR	.10MF 5% 50V	

REF.	PARTS NO.	PARTS NAME	REMARKS	SUFFIX
C 146	GFV41HJ-104ZM	FILM CAPACITOR	.10MF 5% 50V	
C 147	GFV41HJ-104ZM	FILM CAPACITOR	.10MF 5% 50V	
C 148	GFV41HJ-104ZM	FILM CAPACITOR	.10MF 5% 50V	
C 201	NCB21HK-183AY	C CAPACITOR	.018MF 10% 50V	
C 202	NCB21HK-472AY	C CAPACITOR	4700PF 10% 50V	
C 221	GER41HM-105VM	E-CAPACITOR	1.0MF 20% 50V	
C 222	GER41HM-105VM	E-CAPACITOR	1.0MF 20% 50V	
C 223	GFV41HJ-224	FILM CAPACITOR	.22MF 5% 50V	
C 231	GER41HM-105VM	E-CAPACITOR	1.0MF 20% 50V	
C 232	GER41HM-105VM	E-CAPACITOR	1.0MF 20% 50V	
C 233	GFV11HJ-224ZM	M-CAPACITOR	8200PF 5% 50V	
C 234	GERF1HM-224ZM	E-CAPACITOR	.22MF 20% 50V	
C 235	GFV11HJ-154AZM	FILM CAPACITOR	.15MF 5% 50V	
C 236	GFV41HJ-333	FILM CAPACITOR	.033MF 5% 50V	
C 237	GFV41HJ-562ZM	M-CAPACITOR	5600PF 5% 50V	
C 238	GER41HM-105VM	E-CAPACITOR	1.0MF 20% 50V	
C 239	GER41HM-105VM	E-CAPACITOR	1.0MF 20% 50V	
C 241	GER41HM-105VM	E-CAPACITOR	1.0MF 20% 50V	
C 242	GER41HM-105VM	E-CAPACITOR	1.0MF 20% 50V	
C 243	NCS21HJ-471AY	C CAPACITOR	470PF 5% 50V	
C 244	NCS21HJ-471AY	C CAPACITOR	470PF 5% 50V	
C 245	GFV41HJ-104ZM	FILM CAPACITOR	.10MF 5% 50V	
C 246	GFV41HJ-104ZM	FILM CAPACITOR	.10MF 5% 50V	
C 247	GFV41HJ-104ZM	FILM CAPACITOR	.10MF 5% 50V	
C 248	GFV41HJ-104ZM	FILM CAPACITOR	.10MF 5% 50V	
C 701	NCT21CH-150AY	C CAPACITOR	15PF +50% -10% 1	
C 702	NCT21CH-180AY	C CAPACITOR	18PF +50% -10% 1	
C 703	NCB21HK-473AY	C CAPACITOR	.047MF 10% 25V	
C 704	NCB21HK-473AY	C CAPACITOR	.047MF 10% 25V	
C 705	NCB21HK-473AY	C CAPACITOR	.047MF 10% 25V	
C 706	NCB21HK-104	C CAPACITOR	.10MF 10% 25V	
C 707	NCB21HK-473AY	C CAPACITOR	.047MF 10% 25V	
C 708	NCB21HK-103AY	C CAPACITOR	.010MF 10% 50V	
C 801	GETB1CM-228N	E-CAPACITOR	2200MF 20% 16V	
C 802	NCB21HK-473AY	C CAPACITOR	.047MF 10% 25V	
C 803	GER41HM-225	E-CAPACITOR	2.2MF 20% 50V	
C 804	VCE040J-228Z	E-CAPACITOR	47MF 20% 16V	
C 805	GER41CM-476M	E-CAPACITOR	100MF 20% 16V	
C 806	GERF1CM-107ZM	E-CAPACITOR	1.0MF 20% 50V	
C 807	GER41HM-105VM	E-CAPACITOR	1.0MF 20% 50V	
C 808	GER41CM-106	E-CAPACITOR	.010MF 10% 50V	
C 809	NCB21HK-103AY	C CAPACITOR	.010MF 10% 50V	
C 811	GERF1AM-227ZM	E-CAPACITOR	2200PF 20% 10V	
C 812	NCT21CH-150AY	C CAPACITOR	15PF +50% -10% 1	
C 813	GER41CM-476M	E-CAPACITOR	.010MF 10% 50V	
C 814	NCB21HK-103AY	C CAPACITOR	.010MF 10% 50V	
C 815	NCB21HK-104	C CAPACITOR	.10MF 10% 25V	
C 816	NCB21HK-332AY	C CAPACITOR	3300PF 10% 50V	
C 817	GFV41HJ-474	FILM CAPACITOR	.47MF 5% 50V	
C 818	NCS21HJ-471AY	C CAPACITOR	470PF 5% 50V	
C 821	GER41EM-475VM	E-CAPACITOR	4.7MF 20% 25V	
C 831	GER41HM-225	E-CAPACITOR	2.2MF 20% 50V	
C 832	NCS21HJ-561AY	C CAPACITOR	5600PF 5% 50V	
C 833	NCB21HK-223AY	C CAPACITOR	.022MF 10% 50V	
C 834	GER41CM-476M	E-CAPACITOR	.47MF 20% 16V	

BLOCK NO. 01

REF.	PARTS NO.	PARTS NAME	REMARKS	SUFFIX
I C701	UPD78054YGC-W02	IC	B/E/GI	
I C702	24LC16BT-I-SN	IC		
I C801	TDA3603P	IC		
I C802	PST600GM-T	IC		
I C811	PSA6060T-T	IC		
I C831	SAA8579T	IC		
I C851	HD74HC126FP	IC		
I C871	LA2000S	IC		
I C881	NJM2100M	IC		
I C921	HA12135AFT	IC		
I C931	TEA6320T	IC		
I C941	TAB251AH	I C		
J 951	VMJ4045-101	ANT SOCKET		
J 951	VMJ3022-001	PIN JACK		
L 1	VQP0018-4R7	INDUCTOR		
L 2	VQT7F28-501	IFT		
L 701	VQP0018-470	INDUCTOR		
L 801	VTC24AG-10A	CHOKO COIL		
L 802	VQP0018-470	INDUCTOR		
Q 1	2SC2412KK1	TRANSISTOR		
Q 2	2SC2412KK1	TRANSISTOR		
Q 152	2SC2412KK1	TRANSISTOR		
Q 251	2SC2412KK1	TRANSISTOR		
Q 701	2SC2412KK1	TRANSISTOR		
Q 702	DTA114EK	TRANSISTOR		
Q 703	DTA114EK	TRANSISTOR		
Q 704	DTA114EK	TRANSISTOR		
Q 705	DTA114EK	TRANSISTOR		
Q 801	2SB1322(RS)	TRANSISTOR		
Q 802	2SD1994A(R,S)TA	TRANSISTOR		
Q 803	DTA114EK	TRANSISTOR		
Q 805	2SA1037K(R)	TRANSISTOR		
Q 806	DTA114EK	TRANSISTOR		
Q 811	2SB815B7-T-HL	TRANSISTOR		
Q 813	2SB815B7-T-HL	TRANSISTOR		
Q 821	2SC2412KK1	TRANSISTOR		
Q 822	2SC2412KK1	TRANSISTOR		
Q 841	DTA114EK	TRANSISTOR		
Q 842	DTA114EK	TRANSISTOR		
Q 843	DTA114EK	TRANSISTOR		
Q 844	2SB1322(RS)	TRANSISTOR		
Q 845	2SB1322(RS)	TRANSISTOR		
Q 846	DTA114EK	TRANSISTOR		
Q 847	DTA114EK	TRANSISTOR		
Q 848	DTA114EK	TRANSISTOR		
Q 871	2SC2412KK1	TRANSISTOR		
Q 872	DTA114EK	TRANSISTOR		
Q 921	DTA114EK	TRANSISTOR		
Q 951	DTA114EK	TRANSISTOR		
Q 952	DTA114EK	TRANSISTOR		
Q 953	DTA114EK	TRANSISTOR		
R 1	NRSA02J-102NY	MG RESISTOR	1.0K 5% 1/10W	
R 2	NRSA02J-102NY	MG RESISTOR	1.0K 5% 1/10W	
R 3	NRSA02J-153NY	MG RESISTOR	15K 5% 1/10W	
R 4	NRSA02J-124NY	MG RESISTOR	120K 5% 1/10W	

BLOCK NO. 01

REF.	PARTS NO.	PARTS NAME	REMARKS	SUFFIX
C 835	NCT21CH-470AY	C CAPACITOR	47PF +50%-10% 1	
C 836	NCT21CH-820AY	C CAPACITOR	82PF +50%-10% 1	
C 837	NCB21HK-103AY	C CAPACITOR	.010MF 10% 50V	
C 841	QER41CM-226VM	E. CAPACITOR	22MF 20% 16V	
C 851	NCB21HK-473AY	C CAPACITOR	.047MF 10% 25V	
C 871	QER41CM-476M	E. CAPACITOR	47MF 20% 16V	
C 872	NCB21HK-104	C CAPACITOR	.10MF 10% 25V	
C 873	NCB21HK-103AY	C CAPACITOR	.010MF 10% 50V	
C 874	QER41HM-105VM	E. CAPACITOR	1.0MF 20% 50V	
C 875	QER41HM-104ZN	E. CAPACITOR	.10MF 20% 50V	
C 876	QER41AM-336ZN	E. CAPACITOR	33MF 20% 10V	
C 877	NCB21HK-472AY	C CAPACITOR	4700PF 10% 50V	
C 878	QER41HM-224ZN	E. CAPACITOR	.22MF 20% 50V	
C 879	QER41HM-335ZN	E. CAPACITOR	3.3MF 20% 50V	
C 881	QER41AM-107	E. CAPACITOR	100MF 20% 10V	
C 882	NCB21HK-122AY	C CAPACITOR	1200PF 10% 50V	
C 884	NCB21HK-393AY	C CAPACITOR	.039MF 10% 25V	
C 885	NCB21HK-393AY	C CAPACITOR	.039MF 10% 25V	
C 886	NCB21HK-393AY	C CAPACITOR	.039MF 10% 25V	
C 887	NCB21HK-393AY	C CAPACITOR	.039MF 10% 25V	
C 888	NCB21HK-183AY	C CAPACITOR	.018MF 10% 25V	
C 891	QERFOJM-476ZN	E. CAPACITOR	47MF 20% 6.3V	
C 921	QER41CM-476M	E. CAPACITOR	47MF 20% 16V	
C 922	QER41EM-475VM	E. CAPACITOR	4.7MF 20% 25V	
C 923	QER41HM-105VM	E. CAPACITOR	1.0MF 20% 50V	
C 931	QER41CM-476M	E. CAPACITOR	47MF 20% 16V	
C 932	QER41CM-107ZM	E. CAPACITOR	100MF 20% 16V	
C 933	QER41CM-107ZM	E. CAPACITOR	100MF 20% 16V	
C 941	QER41HM-474ZM	E. CAPACITOR	.47MF 20% 50V	
C 942	NCB21HK-473AY	C CAPACITOR	.047MF 10% 25V	
C 943	QER41CM-106	E. CAPACITOR	10MF 20% 16V	
C 951	QER41CM-106	E. CAPACITOR	10MF 20% 16V	
C 952	QFV41HJ-224	FILM CAPACITOR	.22MF 5% 50V	
CF 1	VCF2S3B-104Z	C FILTER		
CF 2	VCF2M3B-103	CERAMIC FILTER		
CF 3	CSB912JF104	GERA ROCK		
CJ701	VMC0334-001	CONNECTOR		
CP502	VMC0314-518	CONNECTOR		
CP851	VMC0135-007	CONNECTOR		
D 1	1SS133	SI DIODE		
D 2	1SS133	SI DIODE		
D 3	1SS133	SI DIODE		
D 151	HSM2836C	DIODE		
D 251	HSM2836C	DIODE		
D 709	1SS133	SI DIODE		
D 801	1N5401TU-15	DIODE		
D 802	HSM2838C	DIODE		
D 803	1SS133	SI DIODE		
D 804	HZS5.6EB2	ZENER DIODE		
D 805	RB4418-401-77	S.B. DIODE		
D 811	HZS10EB1	ZENER DIODE		
D 821	HSM2838C	DIODE		
D 953	HZS11EB2	ZENER DIODE		
D 954	1SS133	SI DIODE		
IC 1	LA1867NM	IC		

BLOCK NO. 01111111

REF.	PARTS NO.	PARTS NAME	REMARKS	SUFFIX
R 243	NRS181J-2R2NY	MG RESISTOR	2.2 5% 1/8W	
R 244	NRS181J-2R2NY	MG RESISTOR	2.2 5% 1/8W	
R 252	NRSA02J-472NY	MG RESISTOR	4.7K 5% 1/10W	
R 254	NRSA02J-471NY	MG RESISTOR	470 5% 1/10W	
R 256	NRSA02J-101NY	MG RESISTOR	100 5% 1/10W	
R 701	NRSA02J-0R0NY	MG RESISTOR	5% 1/10W	
R 702	NRSA02J-104NY	MG RESISTOR	100K 5% 1/10W	
R 703	NRSA02J-562NY	MG RESISTOR	5.6K 5% 1/10W	
R 704	NRSA02J-473NY	MG RESISTOR	47K 5% 1/10W	
R 705	NRSA02J-152NY	MG RESISTOR	1.5K 5% 1/10W	
R 706	NRSA02J-473NY	MG RESISTOR	47K 5% 1/10W	
R 708	NRSA02J-473NY	MG RESISTOR	47K 5% 1/10W	
R 709	NRSA02J-103NY	MG RESISTOR	10K 5% 1/10W	
R 710	NRSA02J-103NY	MG RESISTOR	10K 5% 1/10W	
R 711	NRSA02J-103NY	MG RESISTOR	10K 5% 1/10W	
R 712	NRSA02J-472NY	MG RESISTOR	4.7K 5% 1/10W	
R 713	NRSA02J-472NY	MG RESISTOR	4.7K 5% 1/10W	
R 714	NRSA02J-472NY	MG RESISTOR	4.7K 5% 1/10W	
R 718	NRSA02J-472NY	MG RESISTOR	4.7K 5% 1/10W	
R 719	NRSA02J-472NY	MG RESISTOR	4.7K 5% 1/10W	
R 720	NRSA02J-472NY	MG RESISTOR	4.7K 5% 1/10W	
R 721	NRSA02J-472NY	MG RESISTOR	4.7K 5% 1/10W	
R 724	NRSA02J-104NY	MG RESISTOR	100K 5% 1/10W	
R 726	NRSA02J-472NY	MG RESISTOR	4.7K 5% 1/10W	
R 727	NRSA02J-472NY	MG RESISTOR	4.7K 5% 1/10W	
R 728	NRSA02J-473NY	MG RESISTOR	47K 5% 1/10W	
R 730	NRSA02J-473NY	MG RESISTOR	47K 5% 1/10W	
R 731	NRSA02J-472NY	MG RESISTOR	4.7K 5% 1/10W	
R 732	NRSA02J-472NY	MG RESISTOR	4.7K 5% 1/10W	
R 733	NRSA02J-473NY	MG RESISTOR	47K 5% 1/10W	
R 734	NRSA02J-473NY	MG RESISTOR	47K 5% 1/10W	
R 735	NRSA02J-103NY	MG RESISTOR	10K 5% 1/10W	
R 736	NRSA02J-473NY	MG RESISTOR	47K 5% 1/10W	
R 737	NRSA02J-271NY	MG RESISTOR	270 5% 1/10W	
R 739	NRSA02J-271NY	MG RESISTOR	270 5% 1/10W	
R 740	NRSA02J-271NY	MG RESISTOR	270 5% 1/10W	
R 741	NRSA02J-271NY	MG RESISTOR	270 5% 1/10W	
R 742	NRSA02J-563NY	MG RESISTOR	56K 5% 1/10W	
R 743	NRSA02J-473NY	MG RESISTOR	47K 5% 1/10W	
R 744	NRSA02J-563NY	MG RESISTOR	56K 5% 1/10W	
R 745	NRSA02J-223NY	MG RESISTOR	22K 5% 1/10W	
R 746	NRSA02J-104NY	MG RESISTOR	100K 5% 1/10W	
R 748	NRSA02J-271NY	MG RESISTOR	270 5% 1/10W	
R 749	NRSA02J-271NY	MG RESISTOR	270 5% 1/10W	
R 750	NRSA02J-222NY	MG RESISTOR	2.2K 5% 1/10W	
R 751	NRSA02J-103NY	MG RESISTOR	10K 5% 1/10W	
R 752	NRSA02J-103NY	MG RESISTOR	10K 5% 1/10W	
R 753	NRSA02J-103NY	MG RESISTOR	10K 5% 1/10W	
R 754	NRSA02J-103NY	MG RESISTOR	10K 5% 1/10W	
R 755	NRSA02J-473NY	MG RESISTOR	47K 5% 1/10W	
R 800	NRSA02J-473NY	MG RESISTOR	47K 5% 1/10W	
R 801	GRD145J-470S	CARBON RESISTOR	47 5% 1/4W	
R 802	NRSA02J-473NY	MG RESISTOR	47K 5% 1/10W	
R 803	NRS181J-102NY	MG RESISTOR	1.0K 5% 1/8W	
R 804	NRSA02J-332NY	MG RESISTOR	3.3K 5% 1/10W	

BLOCK NO. 01111111

REF.	PARTS NO.	PARTS NAME	REMARKS	SUFFIX
R 5	NRSA02J-562NY	MG RESISTOR	5.6K 5% 1/10W	
R 6	NRSA02J-562NY	MG RESISTOR	5.6K 5% 1/10W	
R 7	NRSA02J-103NY	MG RESISTOR	10K 5% 1/10W	
R 8	NRSA02J-473NY	MG RESISTOR	47K 5% 1/10W	
R 9	NRSA02J-103NY	MG RESISTOR	10K 5% 1/10W	
R 10	NRSA02J-153NY	MG RESISTOR	15K 5% 1/10W	
R 11	NRSA02J-472NY	MG RESISTOR	4.7K 5% 1/10W	
R 12	NRSA02J-472NY	MG RESISTOR	4.7K 5% 1/10W	
R 13	NRSA02J-223NY	MG RESISTOR	22K 5% 1/10W	
R 14	NRSA02J-823NY	MG RESISTOR	82K 5% 1/10W	
R 15	NRSA02J-102NY	MG RESISTOR	1.0K 5% 1/10W	
R 16	NRSA02J-471NY	MG RESISTOR	470 5% 1/10W	
R 17	NRSA02J-103NY	MG RESISTOR	10K 5% 1/10W	
R 18	NRSA02J-472NY	MG RESISTOR	4.7K 5% 1/10W	
R 19	NRSA02J-104NY	MG RESISTOR	100K 5% 1/10W	
R 20	NRSA02J-183NY	MG RESISTOR	18K 5% 1/10W	
R 21	NRSA02J-682NY	MG RESISTOR	6.8K 5% 1/10W	
R 22	NRSA02J-562NY	MG RESISTOR	5.6K 5% 1/10W	
R 23	NRSA02J-682NY	MG RESISTOR	6.8K 5% 1/10W	
R 24	NRSA02J-123NY	MG RESISTOR	12K 5% 1/10W	
R 25	NRSA02J-683NY	MG RESISTOR	68K 5% 1/10W	
R 26	NRSA02J-332NY	MG RESISTOR	3.3K 5% 1/10W	
R 28	NRSA02J-331NY	MG RESISTOR	330 5% 1/10W	
R 29	NRSA02J-222NY	MG RESISTOR	2.2K 5% 1/10W	
R 30	NRSA02J-474NY	MG RESISTOR	470K 5% 1/10W	
R 31	NRSA02J-123NY	MG RESISTOR	12K 5% 1/10W	
R 32	NRSA02J-392NY	MG RESISTOR	3.9K 5% 1/10W	
R 33	NRSA02J-102NY	MG RESISTOR	1.0K 5% 1/10W	
R 101	NRSA02J-103NY	MG RESISTOR	10K 5% 1/10W	
R 102	NRSA02J-182NY	MG RESISTOR	1.8K 5% 1/10W	
R 121	NRSA02J-683NY	MG RESISTOR	68K 5% 1/10W	
R 131	NRSA02J-223NY	MG RESISTOR	22K 5% 1/10W	
R 132	NRSA02J-222NY	MG RESISTOR	2.2K 5% 1/10W	
R 133	NRSA02J-153NY	MG RESISTOR	15K 5% 1/10W	
R 134	NRSA02J-153NY	MG RESISTOR	15K 5% 1/10W	
R 135	NRSA02J-563NY	MG RESISTOR	56K 5% 1/10W	
R 136	NRSA02J-563NY	MG RESISTOR	56K 5% 1/10W	
R 141	NRS181J-2R2NY	MG RESISTOR	2.2 5% 1/8W	
R 142	NRS181J-2R2NY	MG RESISTOR	2.2 5% 1/8W	
R 143	NRS181J-2R2NY	MG RESISTOR	2.2 5% 1/8W	
R 144	NRS181J-2R2NY	MG RESISTOR	2.2 5% 1/8W	
R 152	NRSA02J-472NY	MG RESISTOR	4.7K 5% 1/10W	
R 154	NRSA02J-471NY	MG RESISTOR	470 5% 1/10W	
R 156	NRSA02J-101NY	MG RESISTOR	100 5% 1/10W	
R 201	NRSA02J-103NY	MG RESISTOR	10K 5% 1/10W	
R 202	NRSA02J-182NY	MG RESISTOR	1.8K 5% 1/10W	
R 221	NRSA02J-683NY	MG RESISTOR	68K 5% 1/10W	
R 231	NRSA02J-222NY	MG RESISTOR	22K 5% 1/10W	
R 232	NRSA02J-222NY	MG RESISTOR	2.2K 5% 1/10W	
R 233	NRSA02J-153NY	MG RESISTOR	15K 5% 1/10W	
R 234	NRSA02J-153NY	MG RESISTOR	15K 5% 1/10W	
R 235	NRSA02J-563NY	MG RESISTOR	56K 5% 1/10W	
R 236	NRSA02J-563NY	MG RESISTOR	56K 5% 1/10W	
R 241	NRS181J-2R2NY	MG RESISTOR	2.2 5% 1/8W	
R 242	NRS181J-2R2NY	MG RESISTOR	2.2 5% 1/8W	

BLOCK NO. 01

A	REF.	PARTS NO.	PARTS NAME	REMARKS	SUFFIX
	R 887	NRSA02J-822NY	MG RESISTOR	8.2K 5% 1/10W	
	R 888	NRSA02J-102NY	MG RESISTOR	1.0K 5% 1/10W	
	R 889	NRSA02J-453NY	MG RESISTOR	15K 5% 1/10W	
	R 890	NRSA02J-472NY	MG RESISTOR	4.7K 5% 1/10W	
	R 892	NRSA02J-102NY	MG RESISTOR	1.0K 5% 1/10W	
	R 921	NRSA02J-183NY	MG RESISTOR	18K 5% 1/10W	
	R 922	NRSA02J-223NY	MG RESISTOR	22K 5% 1/10W	
	R 923	NRSA02J-223NY	MG RESISTOR	22K 5% 1/10W	
	R 924	NRSA02J-100NY	MG RESISTOR	10 5% 1/10W	
	R 931	NRSA02J-271NY	MG RESISTOR	270 5% 1/10W	
	R 932	NRSA02J-271NY	MG RESISTOR	270 5% 1/10W	
	R 933	NRSA02J-100NY	MG RESISTOR	10 5% 1/10W	
	R 952	NRSA02J-101NY	MG RESISTOR	100 5% 1/10W	
	R 954	NRSA02J-101NY	MG RESISTOR	100 5% 1/10W	
	TU 1	VAF6509-101	TUNERPACK		
	VR 1	QVPA601-503A	V. RESISTOR		
	VR 2	QVPA601-503A	V. RESISTOR		
	VR121	GVZ3523-203AZ	V. RESISTOR		
	VR221	GVZ3523-203AZ	V. RESISTOR		
	X 701	VCX5024-001	CRYSTAL		
	X 811	VCX5069-001	CRYSTAL		
	X 831	VCX5057-001	CRYSTAL		

BLOCK NO. 01

A	REF.	PARTS NO.	PARTS NAME	REMARKS	SUFFIX
	R 805	NRSA02J-222NY	MG RESISTOR	2.2K 5% 1/10W	
	R 806	NRSA02J-473NY	MG RESISTOR	47K 5% 1/10W	
	R 807	NRSA02J-222NY	MG RESISTOR	2.2K 5% 1/10W	
	R 808	NRSA02J-103NY	MG RESISTOR	10K 5% 1/10W	
	R 809	NRSA02J-322NY	MG RESISTOR	3.2K 5% 1/10W	
	R 811	NRS181J-331NY	MG RESISTOR	330 5% 1/8W	
	R 812	NRSA02J-682NY	MG RESISTOR	6.8K 5% 1/10W	
	R 813	NRSA02J-103NY	MG RESISTOR	10K 5% 1/10W	
	R 814	NRSA02J-271NY	MG RESISTOR	270 5% 1/10W	
	R 815	NRSA02J-271NY	MG RESISTOR	270 5% 1/10W	
	R 816	NRSA02J-473NY	MG RESISTOR	47K 5% 1/10W	
	R 817	NRSA02J-472NY	MG RESISTOR	4.7K 5% 1/10W	
	R 818	NRSA02J-472NY	MG RESISTOR	4.7K 5% 1/10W	
	R 821	NRSA02J-103NY	MG RESISTOR	10K 5% 1/10W	
	R 822	NRSA02J-103NY	MG RESISTOR	10K 5% 1/10W	
	R 823	NRSA02J-103NY	MG RESISTOR	10K 5% 1/10W	
	R 824	NRSA02J-103NY	MG RESISTOR	10K 5% 1/10W	
	R 825	NRSA02J-153NY	MG RESISTOR	15K 5% 1/10W	
	R 826	NRSA02J-332NY	MG RESISTOR	3.3K 5% 1/10W	
	R 827	NRSA02J-222NY	MG RESISTOR	2.2K 5% 1/10W	
	R 832	NRSA02J-222NY	MG RESISTOR	2.2K 5% 1/10W	
	R 833	NRSA02J-222NY	MG RESISTOR	2.2K 5% 1/10W	
	R 841	NRS181J-122NY	MG RESISTOR	1.2K 5% 1/8W	
	R 842	NRS181J-122NY	MG RESISTOR	1.2K 5% 1/8W	
	R 843	NRS181J-122NY	MG RESISTOR	1.2K 5% 1/8W	
	R 844	NRSA02J-473NY	MG RESISTOR	47K 5% 1/10W	
	R 845	NRS181J-102NY	MG RESISTOR	1.0K 5% 1/8W	
	R 846	NRSA02J-473NY	MG RESISTOR	47K 5% 1/10W	
	R 847	NRS181J-102NY	MG RESISTOR	1.0K 5% 1/8W	
	R 848	NRSA02J-683NY	MG RESISTOR	68K 5% 1/10W	
	R 851	NRSA02J-223NY	MG RESISTOR	22K 5% 1/10W	
	R 852	NRSA02J-101NY	MG RESISTOR	100 5% 1/10W	
	R 853	NRSA02J-334NY	MG RESISTOR	330K 5% 1/10W	
	R 854	NRSA02J-101NY	MG RESISTOR	100 5% 1/10W	
	R 855	NRSA02J-103NY	MG RESISTOR	10K 5% 1/10W	
	R 856	NRSA02J-334NY	MG RESISTOR	330K 5% 1/10W	
	R 857	NRSA02J-104NY	MG RESISTOR	100K 5% 1/10W	
	R 858	NRSA02J-104NY	MG RESISTOR	100K 5% 1/10W	
	R 859	NRSA02J-104NY	MG RESISTOR	100K 5% 1/10W	
	R 871	NRSA02J-100NY	MG RESISTOR	10 5% 1/10W	
	R 872	NRSA02J-102NY	MG RESISTOR	1.0K 5% 1/10W	
	R 873	NRSA02J-103NY	MG RESISTOR	10K 5% 1/10W	
	R 874	NRSA02J-102NY	MG RESISTOR	1.0K 5% 1/10W	
	R 875	NRSA02J-334NY	MG RESISTOR	330K 5% 1/10W	
	R 876	NRSA02J-103NY	MG RESISTOR	10K 5% 1/10W	
	R 877	NRSA02J-104NY	MG RESISTOR	100K 5% 1/10W	
	R 878	NRSA02J-103NY	MG RESISTOR	10K 5% 1/10W	
	R 879	NRSA02J-182NY	MG RESISTOR	1.8K 5% 1/10W	
	R 880	NRSA02J-394NY	MG RESISTOR	390K 5% 1/10W	
	R 881	NRSA02J-223NY	MG RESISTOR	22K 5% 1/10W	
	R 882	NRSA02J-223NY	MG RESISTOR	22K 5% 1/10W	
	R 883	NRSA02J-472NY	MG RESISTOR	4.7K 5% 1/10W	
	R 884	NRSA02J-223NY	MG RESISTOR	22K 5% 1/10W	
	R 885	NRSA02J-822NY	MG RESISTOR	8.2K 5% 1/10W	
	R 886	NRSA02J-223NY	MG RESISTOR	22K 5% 1/10W	

Mechanism Control Board

BLOCK NO. 04

REF.	PARTS NO.	PARTS NAME	REMARKS	SUFFIX
C 311	NCS21HJ-471AY	C CAPACITOR	470PF 5% 50V	
C 312	NCS21HJ-471AY	C CAPACITOR	470PF 5% 50V	
C 313	CEK41CM-226	E.CAPACITOR	22MF 20% 16V	
C 314	GFV71HJ-103	FILM CAPACITOR	.010MF 5% 50V	
C 315	NCS21HJ-101AY	C CAPACITOR	100PF 5% 50V	
C 316	NCS21HJ-101AY	C CAPACITOR	100PF 5% 50V	
C 411	NCS21HJ-471AY	C CAPACITOR	470PF 5% 50V	
C 412	NCS21HJ-471AY	C CAPACITOR	470PF 5% 50V	
C 413	CEK41CM-226	E.CAPACITOR	22MF 20% 16V	
C 414	GFV71HJ-103	FILM CAPACITOR	.010MF 5% 50V	
C 415	NCS21HJ-101AY	C CAPACITOR	100PF 5% 50V	
C 416	NCS21HJ-101AY	C CAPACITOR	100PF 5% 50V	
C 501	QCVB1CM-103Y	C.CAPACITOR	.010MF 20% 16V	
C 502	QCC11EM-104V	C.CAPACITOR	.10MF 10% 16V	
C 503	CEK41CM-106	E.CAPACITOR	10MF 20% 16V	
C 911	CEK41CM-106	E.CAPACITOR	10MF 20% 16V	
C 912	CEK41CM-107ZN	E.CAPACITOR	100MF 20% 16V	
CJ501	VMC0314-P18	CONNECTOR		
CN801	VMC0198-009	CONNECTOR		
CP502	VMC0075-R07	CONNECTOR		
CP503	VMC0314-P12	CONNECTOR		
D 501	DSK10C-E	DIODE		
D 502	MTZ3-6JA	ZENER DIODE		
D 503	MA4075 (M)	ZENER DIODE		
IC501	LB1641	IC		
IC911	TA7705F	IC		
J 801	VMC0338-001	ISO CONNECTOR		
Q 501	2SB1322 (RS)	TRANSISTOR		
Q 502	DTC114ES	TRANSISTOR		
Q 503	DTC114ES	TRANSISTOR		
R 311	NRSA02J-104NY	MG RESISTOR	100K 5% 1/10W	
R 312	NRSA02J-104NY	MG RESISTOR	100K 5% 1/10W	
R 313	NRSA02J-221NY	MG RESISTOR	220 5% 1/10W	
R 314	NRSA02J-334NY	MG RESISTOR	330K 5% 1/10W	
R 315	NRSA02J-183NY	MG RESISTOR	18K 5% 1/10W	
R 316	NRSA02J-153NY	MG RESISTOR	15K 5% 1/10W	
R 411	NRSA02J-104NY	MG RESISTOR	100K 5% 1/10W	
R 412	NRSA02J-104NY	MG RESISTOR	100K 5% 1/10W	
R 413	NRSA02J-221NY	MG RESISTOR	220 5% 1/10W	
R 414	NRSA02J-334NY	MG RESISTOR	330K 5% 1/10W	
R 415	NRSA02J-183NY	MG RESISTOR	18K 5% 1/10W	
R 416	NRSA02J-153NY	MG RESISTOR	15K 5% 1/10W	
R 501	GRD161J-473	CARBON RESISTOR	47K 5% 1/6W	
R 502	GRD141J-102	CARBON RESISTOR	1.0K 5% 1/4W	
R 503	GRD167J-332	CARBON RESISTOR	3.3K 5% 1/6W	
R 504	GRG016J-120A	OMF-RESISTOR	12 5% 1/1W	
R 505	GRD161J-330	CARBON RESISTOR	33 5% 1/6W	
R 912	GRD161J-101	CARBON RESISTOR	100 5% 1/6W	
R 913	GRD161J-102	CARBON RESISTOR	1.0K 5% 1/6W	
R 914	GRD161J-681	CARBON RESISTOR	680 5% 1/6W	
R 915	GRD161J-473	CARBON RESISTOR	47K 5% 1/6W	

BLOCK NO. 03

REF.	PARTS NO.	PARTS NAME	REMARKS	SUFFIX
R 618	NRSA02J-182NY	MG RESISTOR	1.8K 5% 1/10W	
R 619	NRSA02J-272NY	MG RESISTOR	2.7K 5% 1/10W	
R 620	NRSA02J-0R0NY	MG RESISTOR	5% 1/10W	
R 621	NRS181J-152NY	MG RESISTOR	1.5K 5% 1/8W	
R 622	NRSA02J-0R0NY	MG RESISTOR	5% 1/10W	
R 623	NRS181J-152NY	MG RESISTOR	1.5K 5% 1/8W	
R 624	NRSA02J-0R0NY	MG RESISTOR	5% 1/10W	
R 625	NRS181J-152NY	MG RESISTOR	1.5K 5% 1/8W	
R 626	NRS181J-821NY	MG RESISTOR	820 5% 1/8W	
R 627	NRS181J-821NY	MG RESISTOR	820 5% 1/8W	
R 628	NRS181J-821NY	MG RESISTOR	820 5% 1/8W	
R 629	NRS181J-821NY	MG RESISTOR	820 5% 1/8W	
R 630	NRS181J-821NY	MG RESISTOR	820 5% 1/8W	
R 631	NRS181J-821NY	MG RESISTOR	820 5% 1/8W	
R 632	NRS181J-681NY	MG RESISTOR	680 5% 1/8W	
R 633	NRS181J-681NY	MG RESISTOR	680 5% 1/8W	
R 634	NRS181J-102NY	MG RESISTOR	1.0K 5% 1/8W	
R 635	NRS181J-102NY	MG RESISTOR	1.0K 5% 1/8W	
R 636	NRSA02J-332NY	MG RESISTOR	3.3K 5% 1/10W	
R 637	NRSA02J-332NY	MG RESISTOR	3.3K 5% 1/10W	
R 638	NRSA02J-332NY	MG RESISTOR	3.3K 5% 1/10W	
R 639	NRSA02J-154NY	MG RESISTOR	150K 5% 1/10W	
R 640	NRSA02J-152NY	MG RESISTOR	1.5K 5% 1/10W	
R 641	NRSA02J-473NY	MG RESISTOR	47K 5% 1/10W	
R 642	NRS181J-152NY	MG RESISTOR	1.5K 5% 1/8W	
S 601	NRS181J-152NY	MG RESISTOR	1.5K 5% 1/8W	
S 602	QSP1A11-V15	TACT SWITCH		
S 603	QSP1A11-V15	TACT SWITCH		
S 604	QSP1A11-V15	TACT SWITCH		
S 605	QSP1A11-V15	TACT SWITCH		
S 606	QSP1A11-V15	TACT SWITCH		
S 607	QSP1A11-V15	TACT SWITCH		
S 608	QSP1A11-V15	TACT SWITCH		
S 609	QSP1A11-V15	TACT SWITCH		
S 610	QSP1A11-V15	TACT SWITCH		
S 611	QSQ4H11-V09Y	TACT SW		
S 612	QSQ4H11-V09Y	TACT SW		
S 613	QSQ4H11-V09Y	TACT SW		
S 614	QSQ4H11-V09Y	TACT SW		
S 615	QSQ4H11-V09Y	TACT SW		
S 616	QSP1A11-V15	TACT SWITCH		
S 617	QSQ4H11-V09Y	TACT SW		
S 618	QSQ4H11-V09Y	TACT SW		
S 619	QSP1A11-V15	TACT SWITCH		
S 620	QSP1A11-V15	TACT SWITCH		
S 621	QSP1A11-V15	TACT SWITCH		
S 622	QSP1A11-V15	TACT SWITCH		

13. Packing

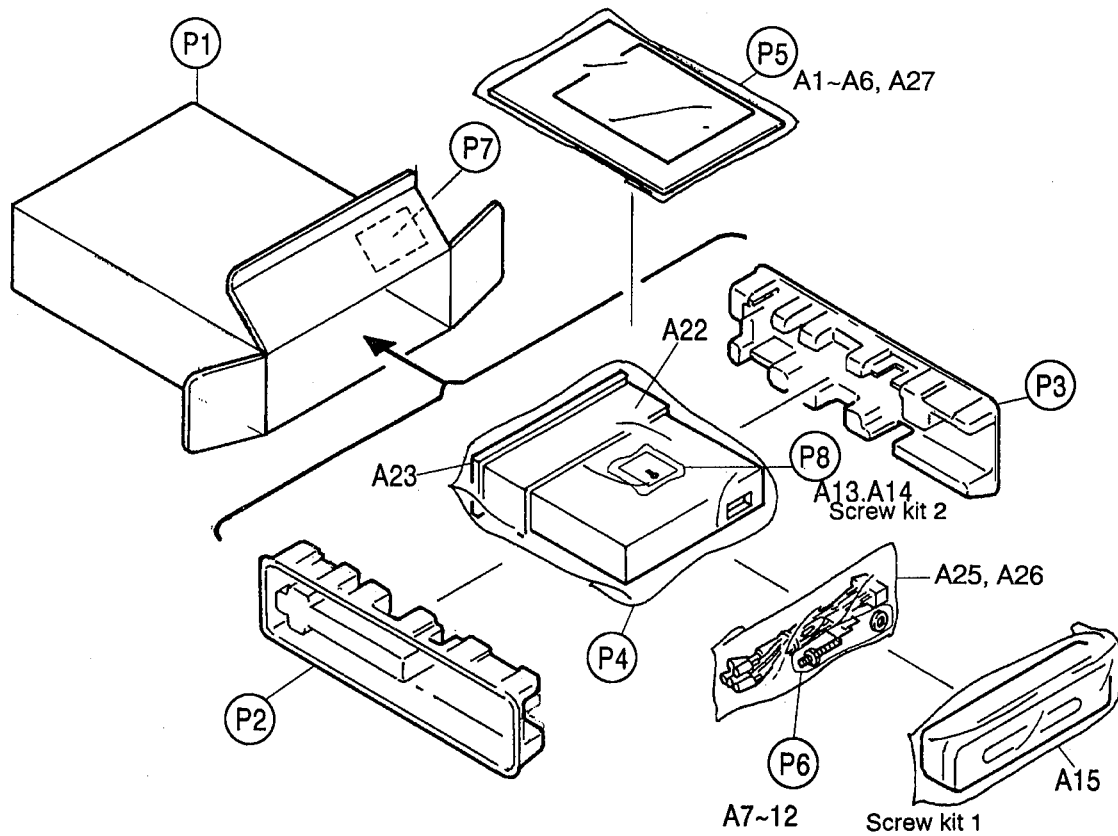





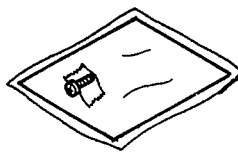


Fig. 13-1

◆ SCREW KIT 1

	A11 Hook FSKL4010-001		A7 Plug Nut VKZ4027-202
			A8 Mount Bolt VKH4871-001
			A9 Lock Nut VKZ4328-001
			A10 Washer WNS5000Z

◆ SCREW KIT 2

	Screw A13 SPSJ1725M Sheet A14 VND4619-005
---	--

■ Packing Parts List

BLOCK NO. **M3MM** | | | |

△	REF.	PARTS NO.	PARTS NAME	REMARKS	QTY	SUFFIX	CLR
P	1	VPC3669-S001	CARTON	PRINTED IN SING	1		
P	2	FSPH1007-001	PAPER CUSHION	LEFT SIDE	1		
P	3	FSPH1008-001	PAPER CUSHION	RIGHT SIDE	1		
P	4	VPE3005-066	POLY BAG	SET	1		
P	5	QPGA017-02505	POLY BAG	FOR INSTRUCTION	1		
P	6	QPGA008-01205	POLY BAG	SCREW KIT1	1		
P	7	-----	LABEL	FOR VND3111-085	1		

■ Accessories

BLOCK NO. **M4MM** | | | |

△	REF.	PARTS NO.	PARTS NAME	REMARKS	QTY	SUFFIX	CLR
A	1	VNN3670-211S	INSTRUCTIONS	PRINTED IN SING	1		
		VNN3670-451S	INSTRUCTIONS		1	E	
		VNN3670-481S	INSTRUCTIONS		1	E	
		VNN3670-471S	INSTRUCTIONS		1	GI	
A	2	VNC2400-090	CAUTION SHEET		1		
A	3	VNC2400-112	INST.SHEET	EXCEPT GI	1		
A	4	VND3050-001	IDENTITY CARD		1		
A	5	BT-20066A	WARRANTY CARD		1	B	
A	6	BT-54003-1	WARRANTY CARD		1	B	
		BT-20135	WARRANTY CARD		1	G	
A	7	VKZ4027-002	PLUG NUT		1		
A	8	VKH4871-001	MOUNT BOLT		1		
A	9	VKZ4328-001	LOCK NUT	M5	1		
A	10	WNS5000Z	WASHER.		1		
A	11	FSKL4010-001	HOOK		2		
A	12	QHX5080-001	WIRE CLAMP		1		
A	13	SPSJ1725M	MINI SCREW		1		
A	14	VND4619-005	SHEET		1		
A	15	FSJB3001-00A	HARD CASE		1		
A	22	FSKM2004-001	MOUNTING SLEEVE		1		
A	23	FSJD2013-001	TRIM PLATE		1		
A	25	VMP3291-001	ISO SP CORD	ISO CONNECTOR	1		
A	26	VMP3292-001	ISO POWER CORD	ISO CONNECTOR	1		
KIT	1	KDGS911K-SCREW1	SCREW PARTS KIT	A7-A12,A19,P6	1		
KIT	2	KSRT75RK-SCREW2	SCREW PARTS KIT	A13,A14	1		

JVC

VICTOR COMPANY OF JAPAN, LIMITED
AUDIO PRODUCTS DIVISION 10-1, 1-chome, Ohwatari-machi, Maebashi-city, Japan